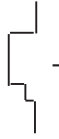


## РАЗДЕЛ 1

СТЕНЫ С ЗАЩИТНО-ДЕКОРАТИВНЫМ СЛОЕМ ИЗ  
ТРАДИЦИОННОЙ ШТУКАТУРКИ.  
НОВОЕ СТРОИТЕЛЬСТВО И РЕКОНСТРУКЦИЯ

№ поз.	Наименование	№ поз.	Наименование
1	Стена (несущая часть)	11б	Нижний слой грунта, штукатурная цементно-песчаная смесь № 16
2	Деревянные пробки	11в	Второй слой грунта, цементно-известково-песчаная штукатурная смесь № 15; 41*
3	Опорный профиль	11г	Поверхность хорошо увлажнить или обработать эмульсией «БИРСС-ГРУНТ-УНИВЕРСАЛ»
4	Теплоизоляция из пенополистирольных плит ПСБ – С Ф25 (ТУ 2244-016-17955111-00)	11д	Отделочный слой, смесь штукатурная декоративная № 31; 32*
5	Клеевой состав для приклейки плит теплоизоляции, сухая смесь № 51	12	Внутренняя штукатурка
6	Выравнивающая штукатурка, сухая смесь № 12, 15*	13	Плитка облицовочная глазурованная
7	Сварная оцинкованная металлическая сетка 20x20 Ø1,0 ... 1,6 по ТУ 14-4-647-95 Солнечногорского завода металлических сеток «Лепсе» (тел. 593-31-17); или по ГОСТ 2715-75	14	Дюбель
8	Два ряда металлической сетки	15	Расщепка из минераловатных плит марки 125; 150 ТУ 5726-010-04001485-99
9	Стык сеток внахлест 100 мм	16	Доска, пропитанная антипиреном; пластина 6x40 с болтом Ø10 и шагом 600 мм, но не менее 2 штук на проем
10	Дополнительная сетка 250x400 на скрутках	17	Рейка 40x50, закрепленная к пробкам 50x60 шурупами. Пробки закреплены к стене дюбелями без шайбы
10а	П – образная сетка	18	Антисептированная доска
10б	Z – образная сетка	19	Защитная стенка из кирпича
10в	Г – образная сетка	20	Слив С1
10г	 дополнительная сетка – 200 x 300 в углах оконных и дверных проемов	21	Слив С2
11	Наружная штукатурка	22	Слив С3
11а	Грунтовка, сухая смесь № 51	23	Уголок С5

\* Рецептура клев и штукатурных смесей взяты по каталогу завода «БИРСС» (Бирюлевские сухие смеси).

Изм.						Код. уч.			Лист			№ док.			Подпись			Дата		
Зам. ген. дир.						Евклид														
Рук. отд.						Воронин														
Сл.к.						Целькова														
Экспликация материалов и деталей к узлам стен												Статус			Лист			Листов		
												МШ			1			3		
															ОАО ЦНИИПРОМЗДАНИЙ г. Москва 2006 г.					

ЗАО "МОССТРОЙ - 31"  
М24.01/06-0.1

Экспликация материалов и  
деталей к узлам стен

ОАО ЦНИИПРОМЗДАНИЙ  
г. Москва 2006 г.

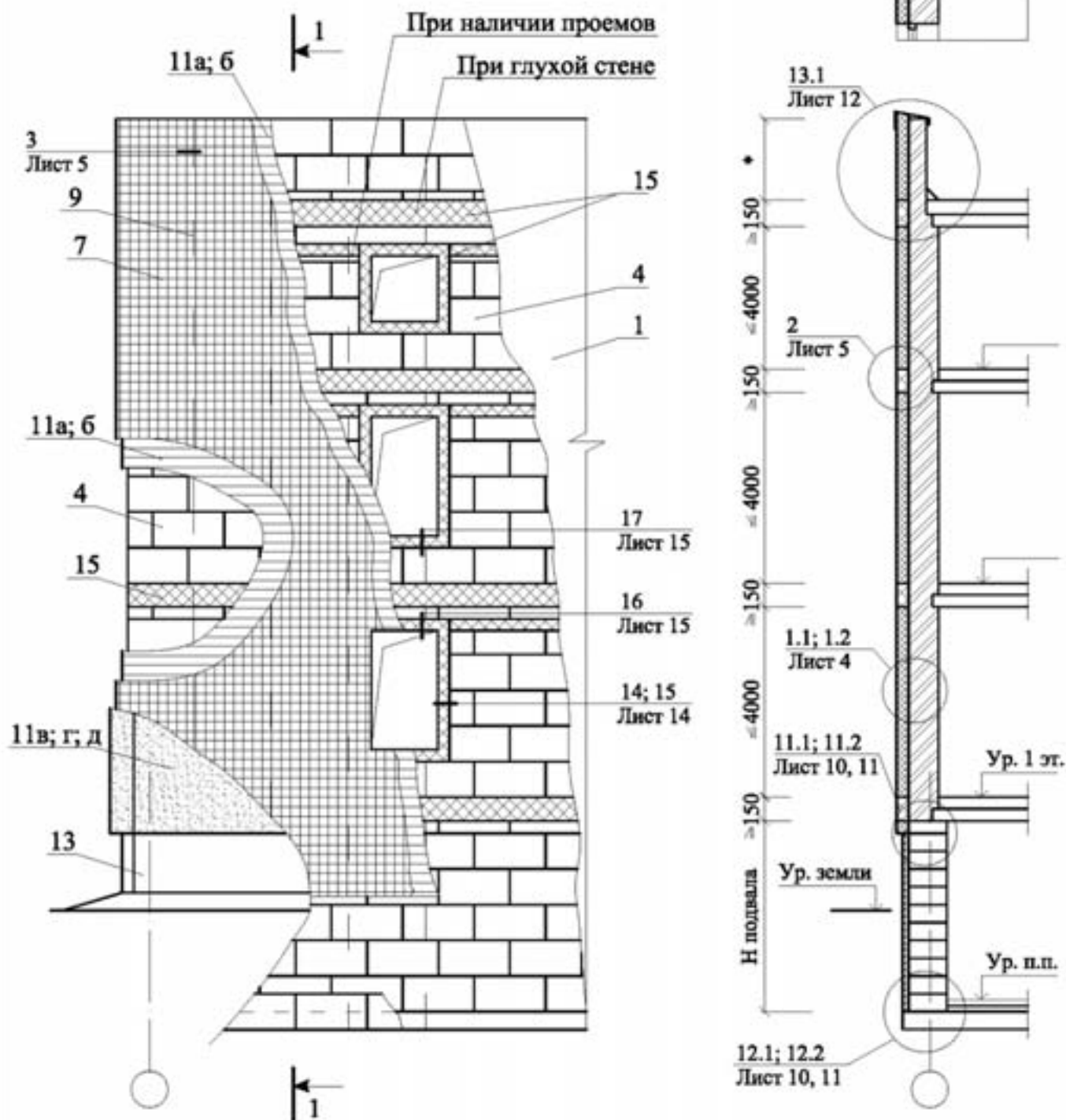
№ поз.	Наименование	№ поз.	Наименование
24	Слив С4	46а	Гвоздь
25	Междуэтажное перекрытие	47	Окно деревянное
26	Костыль К2	48	Рама и полотно распашных складчатых ворот серии 1.435-28
27	Костыль К3	49	Костыль МС-1 с шагом 700 мм, см. в серии ворот
28	Вязальная проволока ГОСТ 3282-74	50	Стальная планка для крепления рамы ворот, см. в серии ворот
29	Звукоизоляционный слой	51	Подоконник по проекту
30	Покрытие пола	52	Капельник
31	Плита покрытия	53	Отмостка по проекту
32	Теплоизоляция	54	Гидроизоляция – цементно-песчаный раствор
33	Цементно-песчаная стяжка М150	55	Обмазочная гидроизоляция
34	Рулонная кровля	56	Однокамерный стеклопакет
35	Антисептированный деревянный брус 140x140 мм	57	Листовое стекло
36	Мастика	58	Стена подвала
37	Прокладка уплотняющая из пенорезины сечением 8x8 по ТУ 38-406316-87	59	<b>Пол подвала:</b> - линолеум; - стяжка из цементно-песчаного раствора М 50 – 30 мм; - плита пенополистирольная типа ПСБ – С марок 35 или 50; - гидроизоляция; - бетонная подготовка марки В7,5 – 80 мм.
38	Прокладка пенополиэтиленовая уплотняющая марки Вилатерм-СМ Ø30; 40 (трубчатая), ТУ 6-05-221-872-86	60	Щебень
39	Пена строительная	61	Труба дренажная
40	Антисептированный деревянный брус 40x140 мм	62	Бортовой камень
41	Битумный или битумно-полимерный рулонный материал	63	Перекрытие подвала
42	Дюбель НПС-I, «Хилти», Ø6 или 8	64	Крупный песок
43	Дюбель из полиамида ТУ 36-941-79	65	Термовставка из ячеистобетонных блоков по ГОСТ 21520-89
44	Шуруп ГОСТ 1144-80	66	Фартук из оцинкованной стали
45	Подшивка карниза	68	Железобетонная надворотная перемычка
46	Гвоздь Ø6 через деревянную прокладку с шагом 600 мм, но не менее 2 шт. на проем	69	Железобетонная перемычка

						ЗАО "МОССТРОЙ - 31"	Лист
						М24.01/06-0.1	2
Изм.	Кол. уч.	Лист	№ док.	Подпись	Дата		

№ поз.	Наименование	№ поз.	Наименование
70	Цементный раствор	73	Наличник деревянный
71	Прокладка уплотняющая	74	Обрамляющий уголок 50x4
72	Пластина 6x40, заранее скрепленная с окном шурупами	75	Полоса 4x40, крепить к стене дюбелями

						ЗАО "МОССТРОЙ - 31" М24.01/06-0.1	Лист
Изм.	Кол. уч.	Лист	№ док.	Подпись	Дата		3

СХЕМА № 1. Расположение плит утеплителя, расщечек, сетки и штукатурки



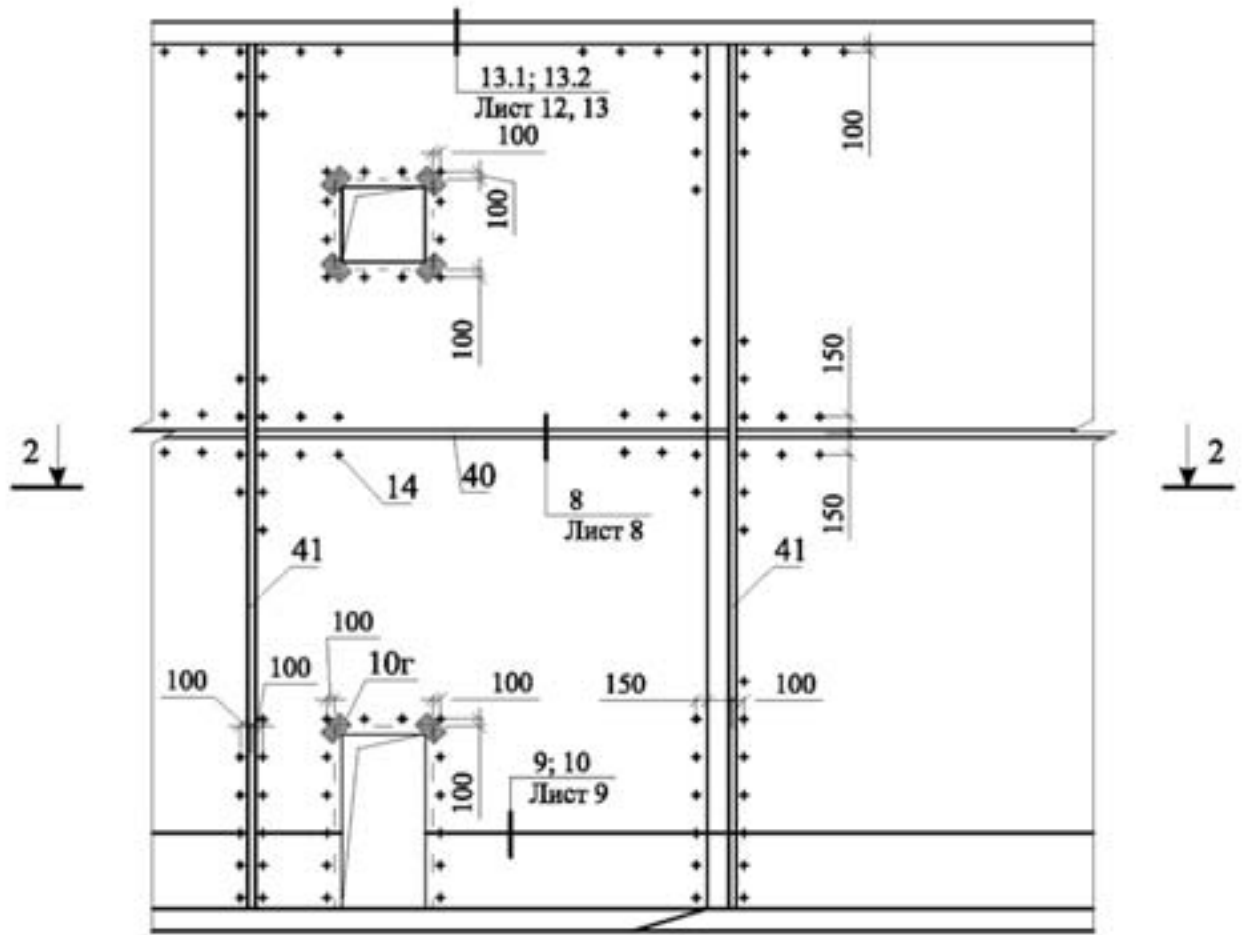
ЗАО "МОССТРОЙ - 31"  
М24.01/06-0.1

Изм.	Кол. уч.	Лист	№ док.	Подпись	Дата
Зам. ген. дир.		Елксин			
Рук. отд.		Воронин			
Сл.е.		Целькова			

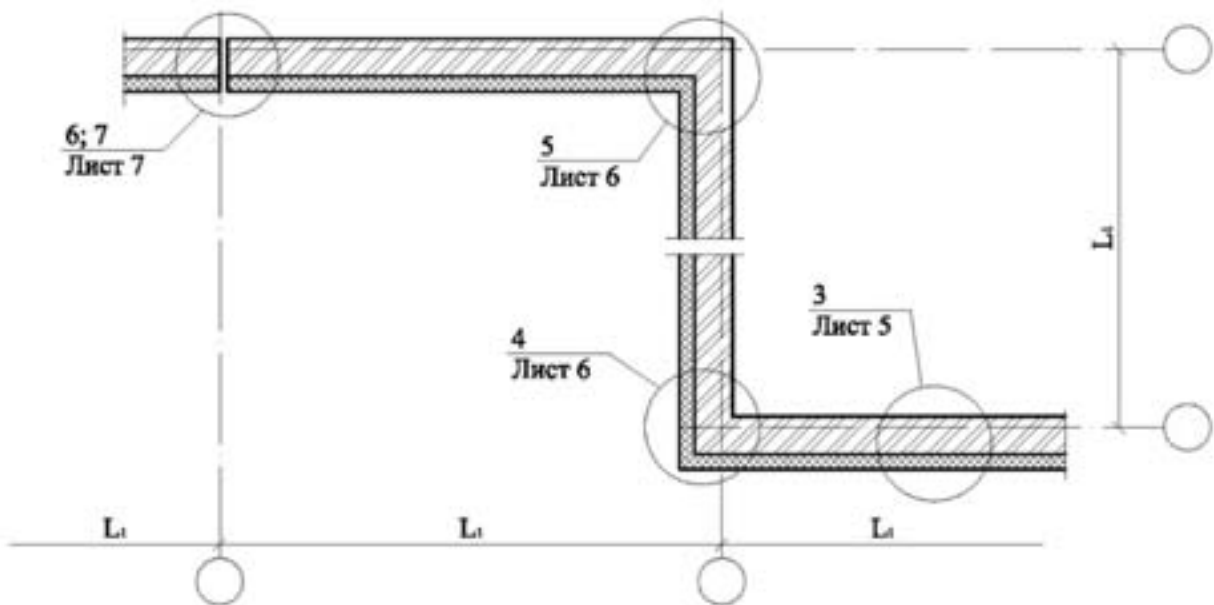
Стены с защитно-декоративным слоем из традиционной штукатурки.  
Новое строительство и реконструкция.  
Схемы 1-3  
Узлы 1-19

Стадия	Лист	Листов
МШ	1	17
ОАО ЦНИИПРОМСТАНДИИ г. Москва 2006 г.		

СХЕМА № 2. Расположение анкеров в углах, температурных швах и у проемов



2 - 2



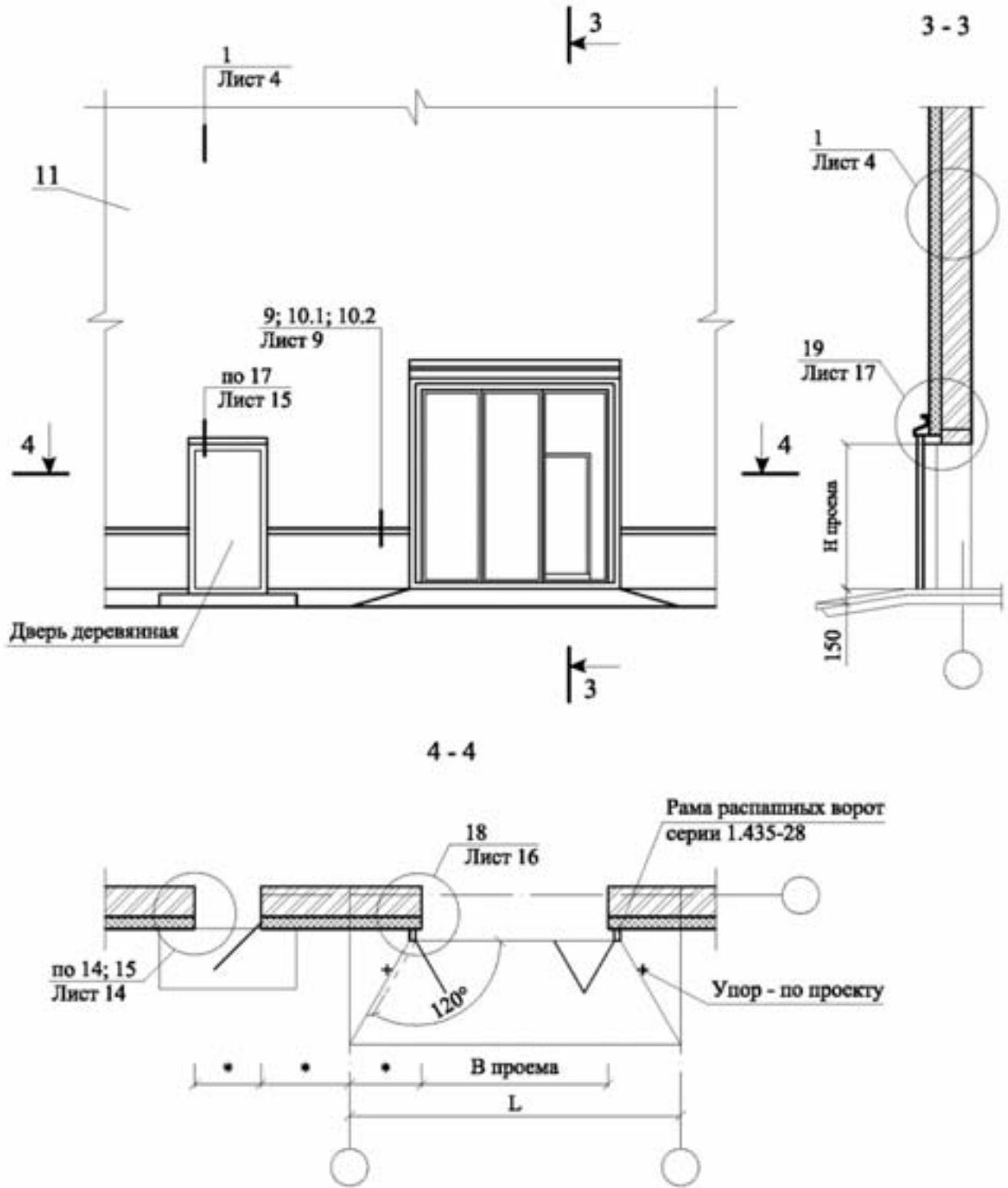
Изм.	Кол. уч.	Лист	№ док.	Подпись	Дата

ЗАО "МОССТРОЙ - 31"  
М24.01/06-1

Лист

2

СХЕМА № 3



Изм.	Кол. уч.	Лист	№ док.	Подпись	Дата

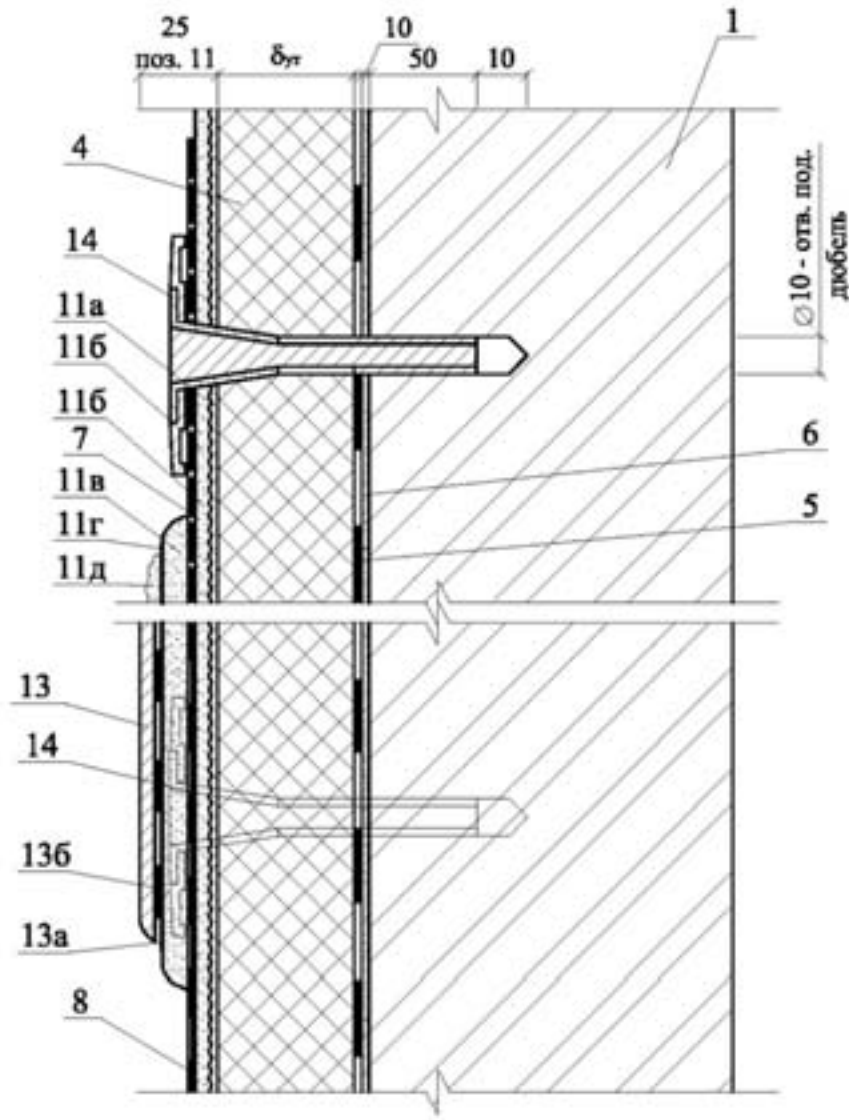
ЗАО "МОССТРОЙ - 31"  
M24.01/06-1

Лист

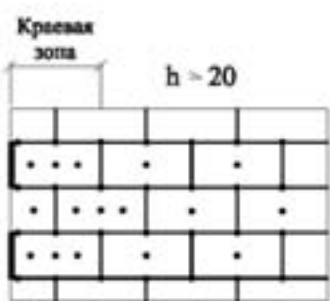
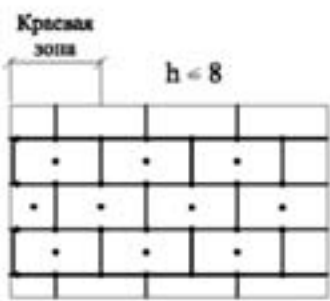
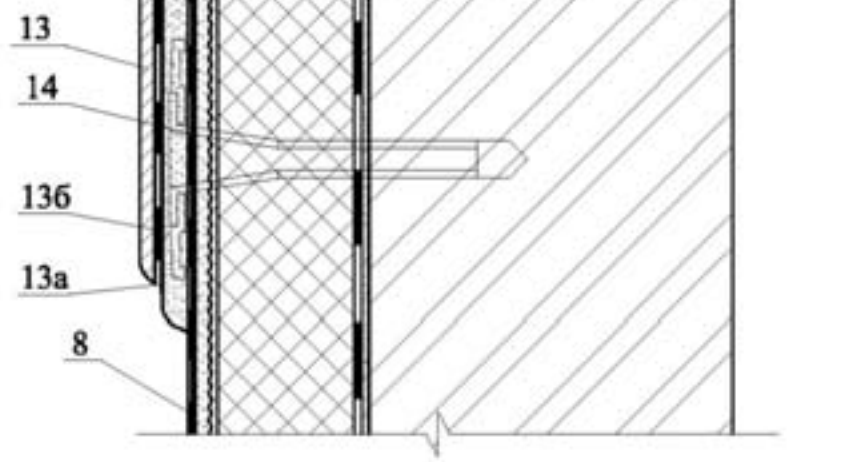
3



1.1



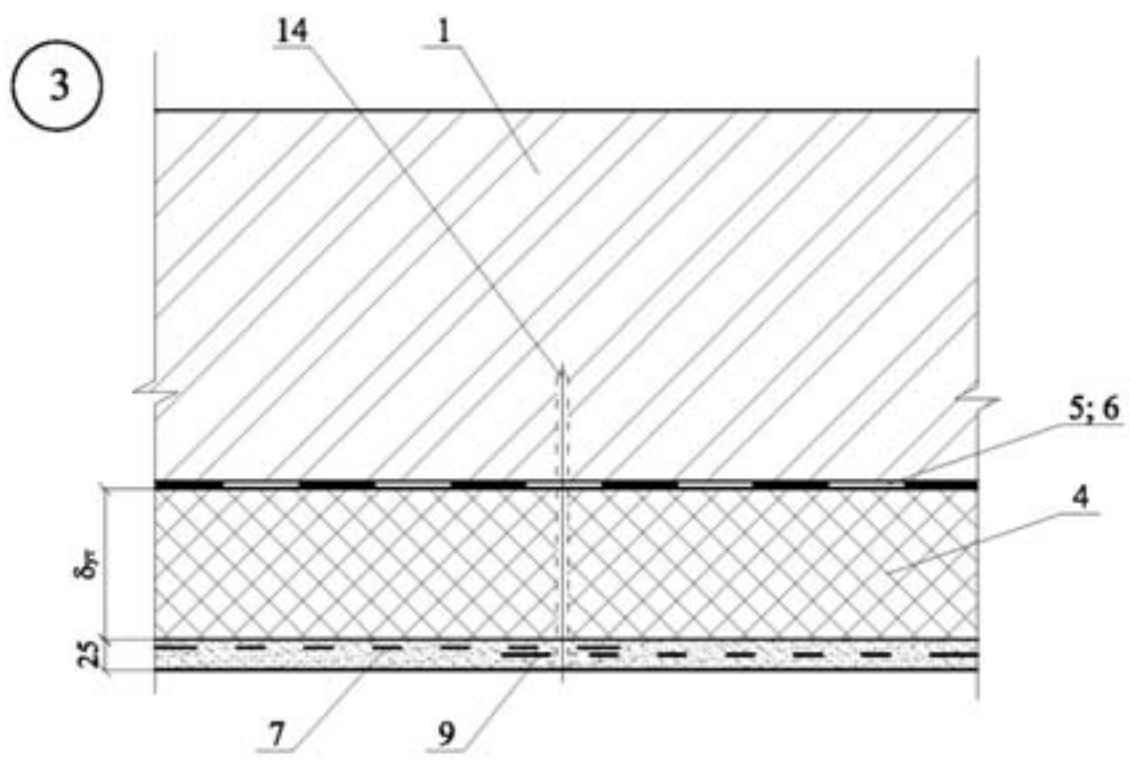
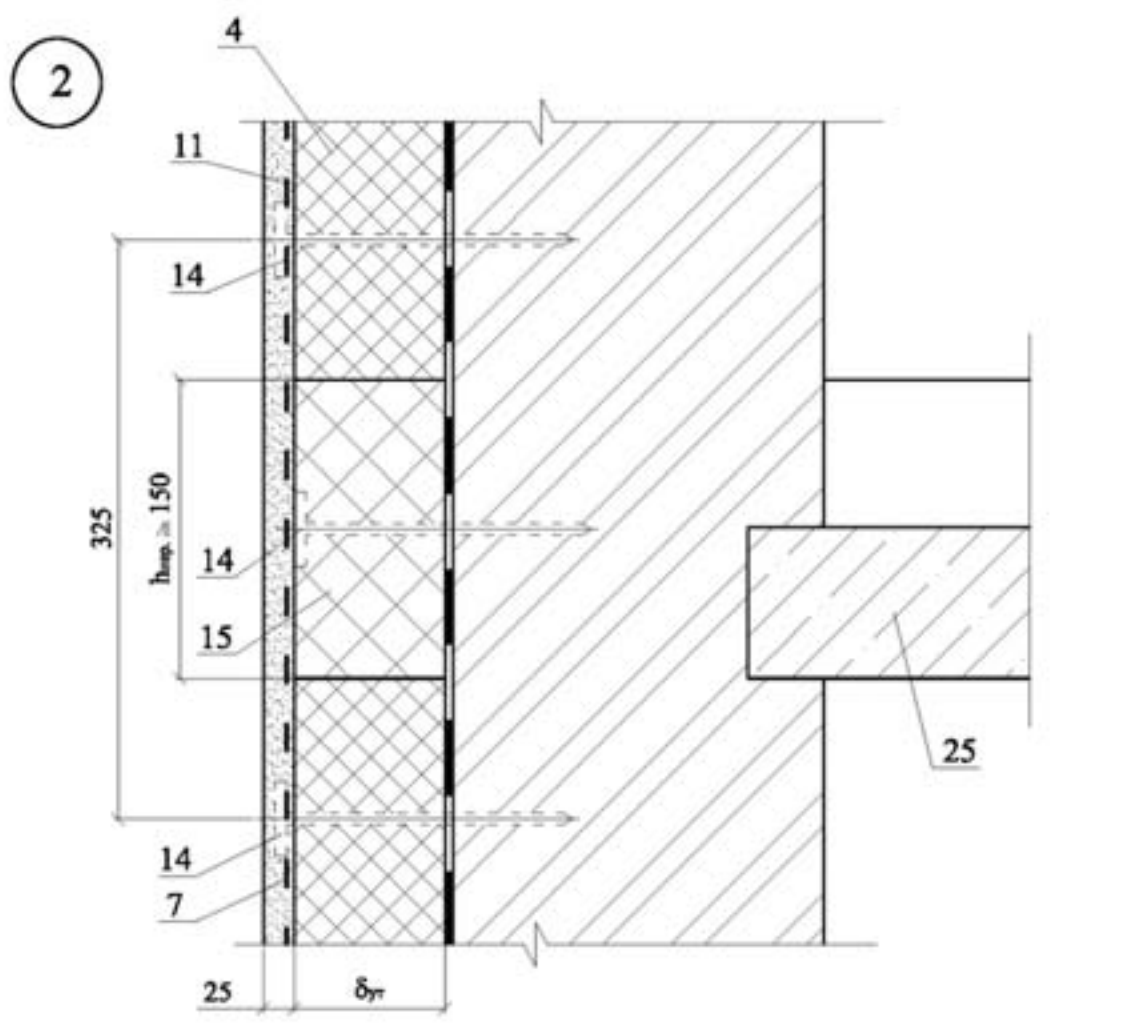
1.2



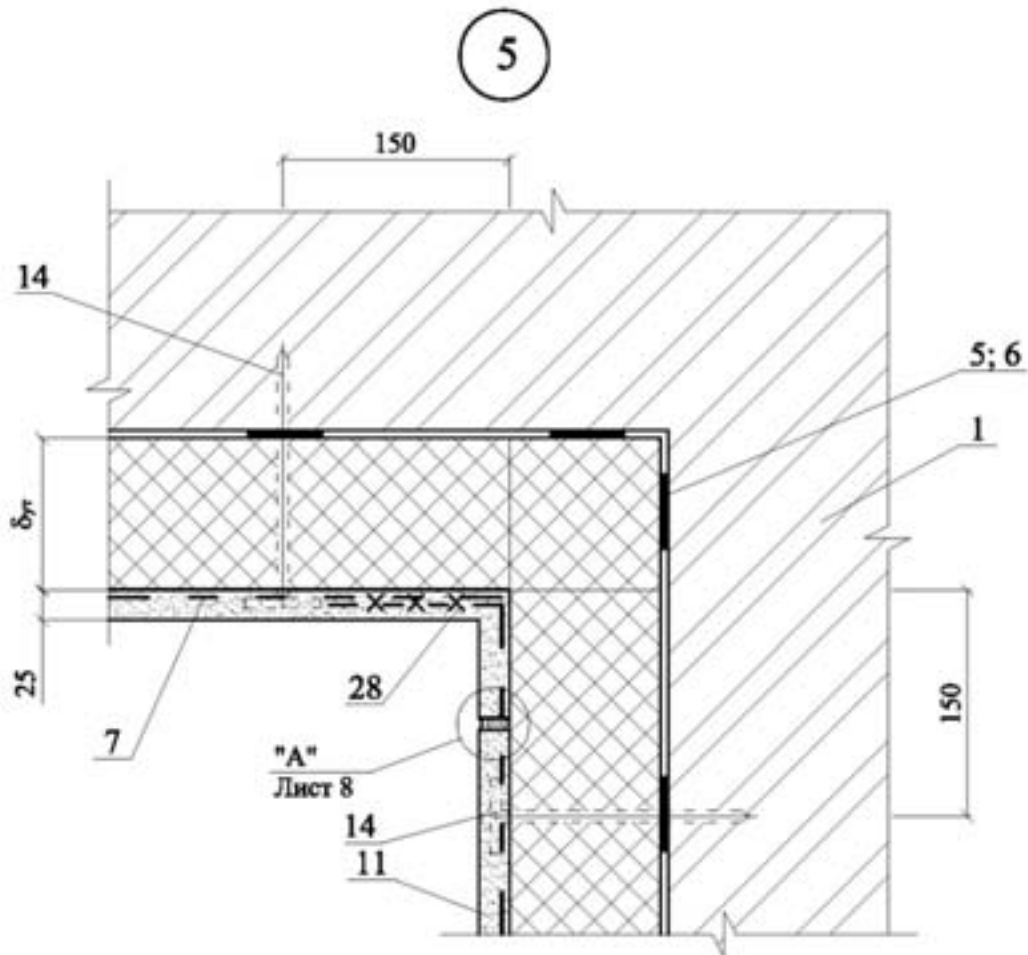
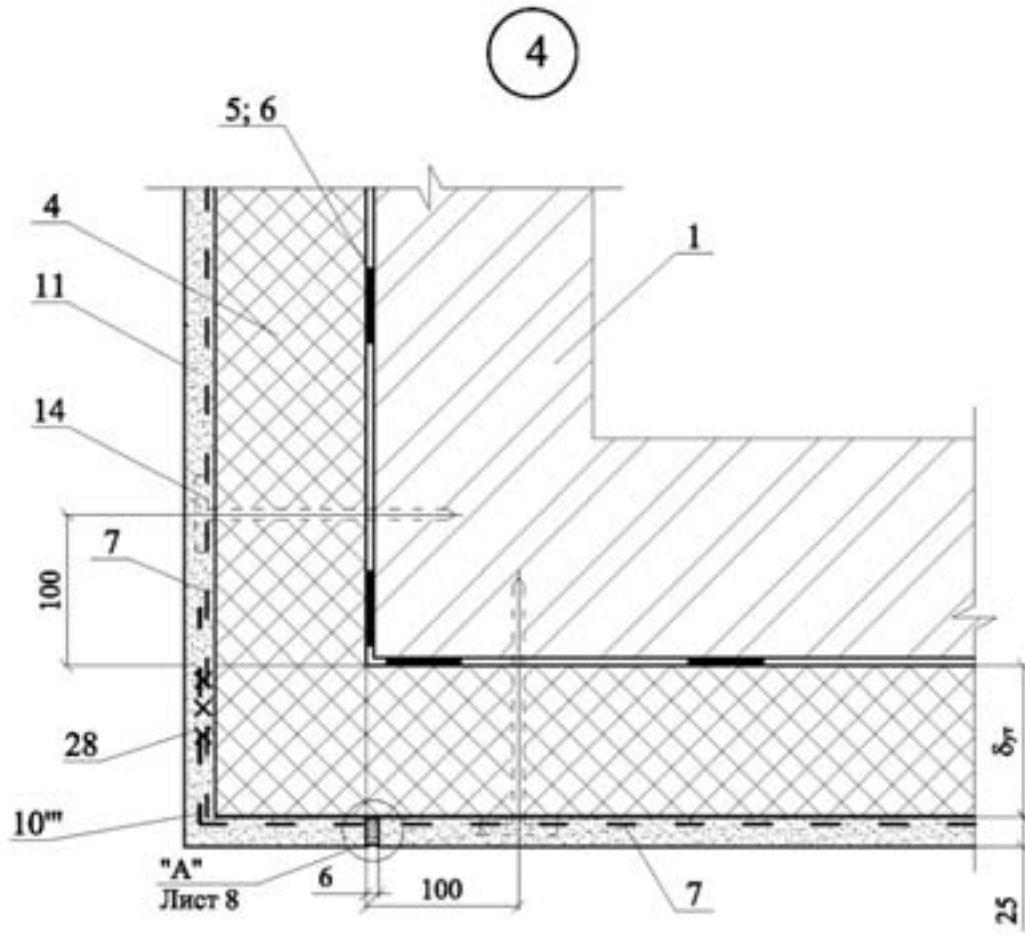
1. Количество дюбелей, устанавливаемых на  $1 \text{ м}^2$  системы, зависит от размеров плиты утеплителя и допустимой нагрузки на дюбель + высоты (h).
2. Границы кремовой зоны расположены на расстоянии  $1 \text{ м} < a/8 < 2 \text{ м}$ , где a - ширина торца здания.

Изм.	Кол. уч.	Лист	№ док.	Подпись	Дата





						ЗАО "МОССТРОЙ - 31" М24.01/06-1	Лист
Изм.	Кол. уч.	Лист	№ док.	Подпись	Дата		5



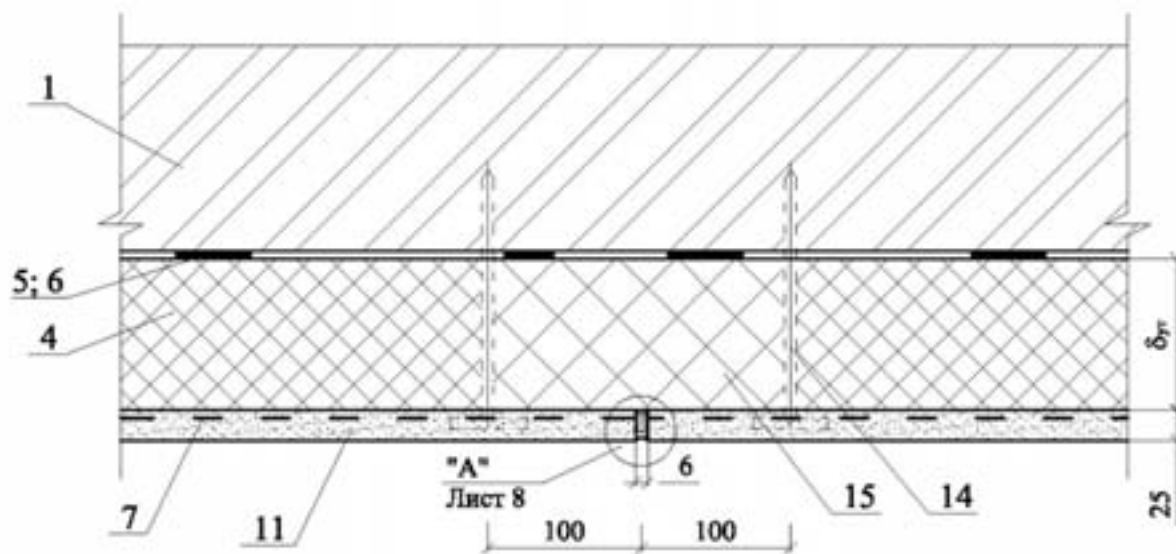
Изм.	Кол. уч.	Лист	№ док.	Подпись	Дата

ЗАО "МОССТРОЙ - 31"  
М24.01/06-1

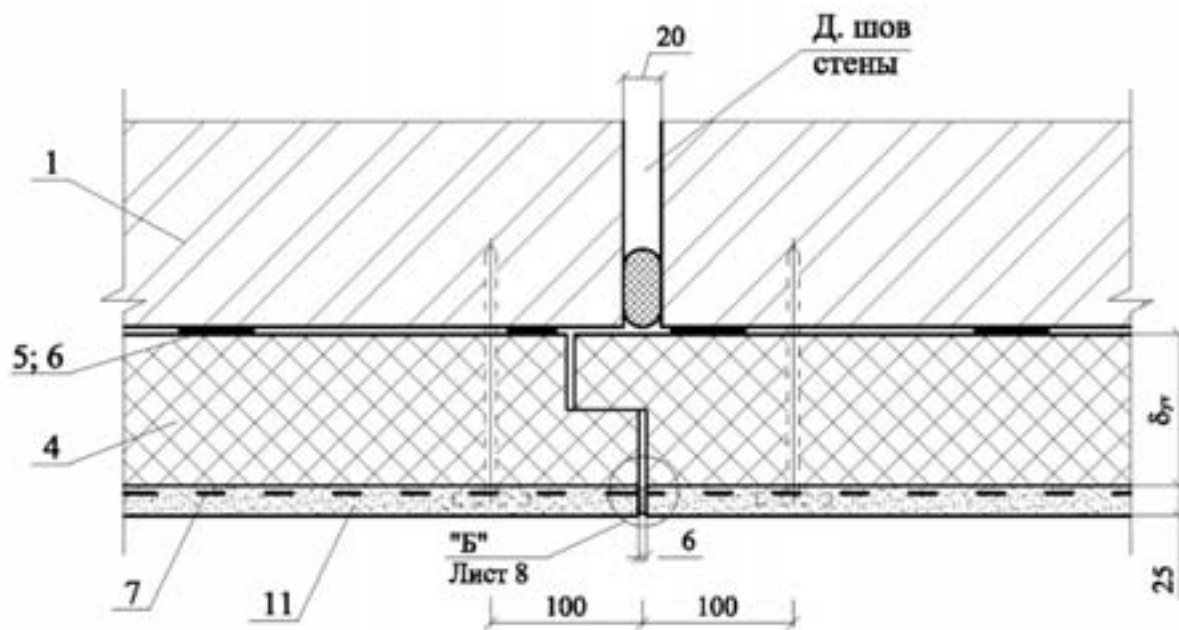
Лист

6

6



7



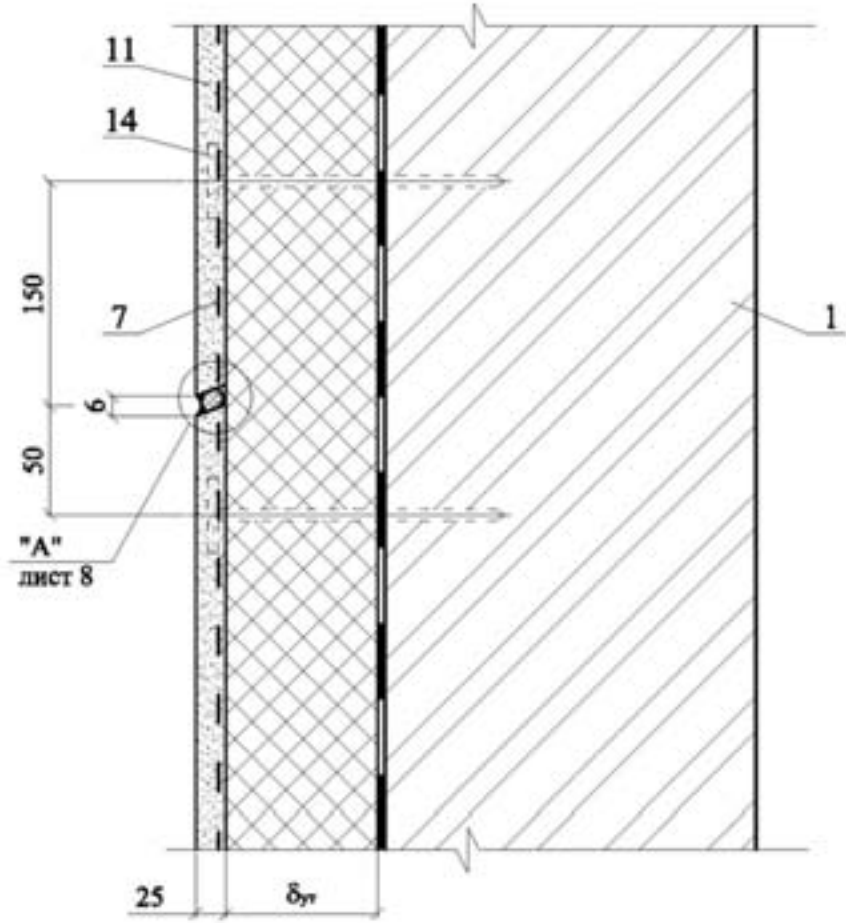
Изм.	Кол. уч.	Лист	№ док.	Подпись	Дата

ЗАО "МОССТРОЙ - 31"  
М24.01/06-1

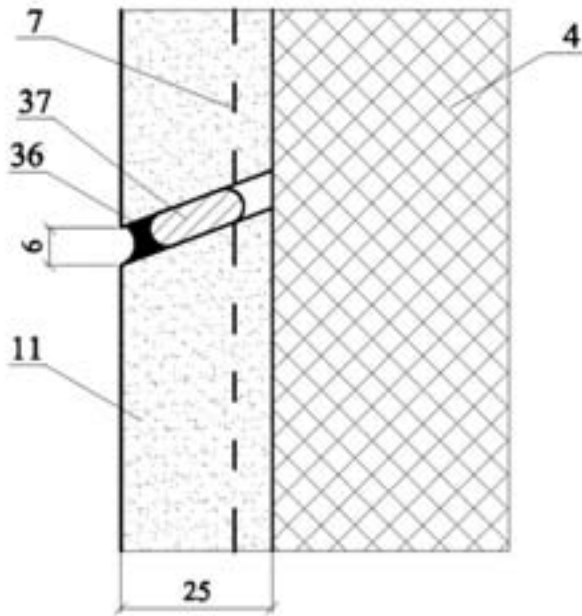
Лист

7

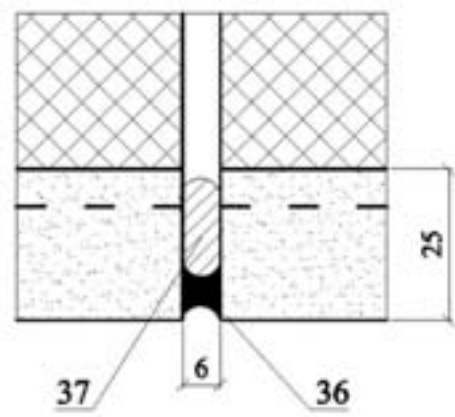
8



А



Б

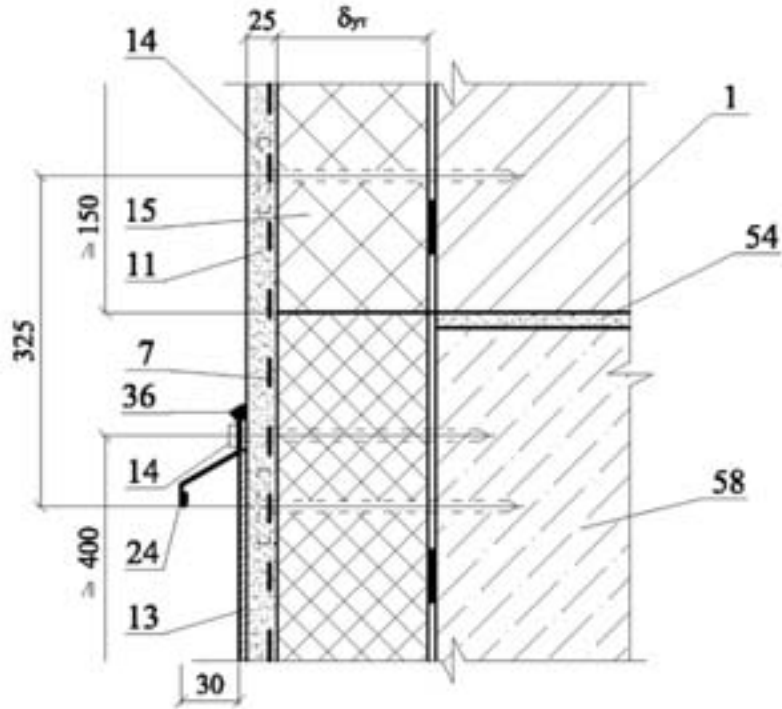


Изм.	Кол. уч.	Лист	№ док.	Подпись	Дата

ЗАО "МОССТРОЙ - 31"  
М24.01/06-1

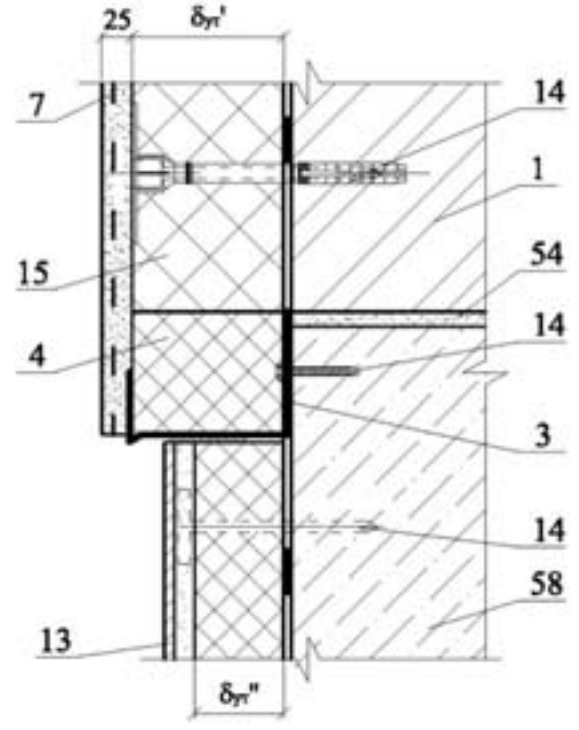
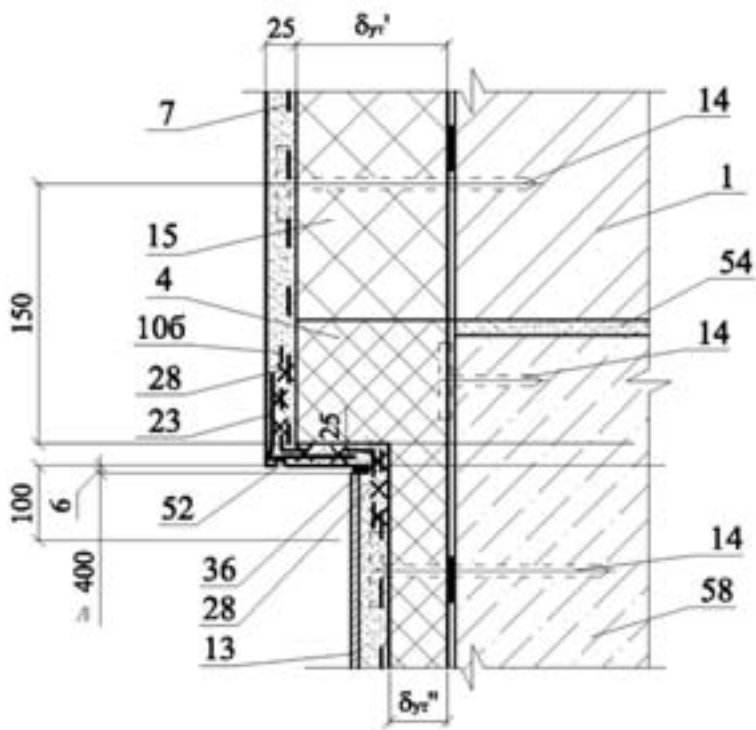


9



10.1

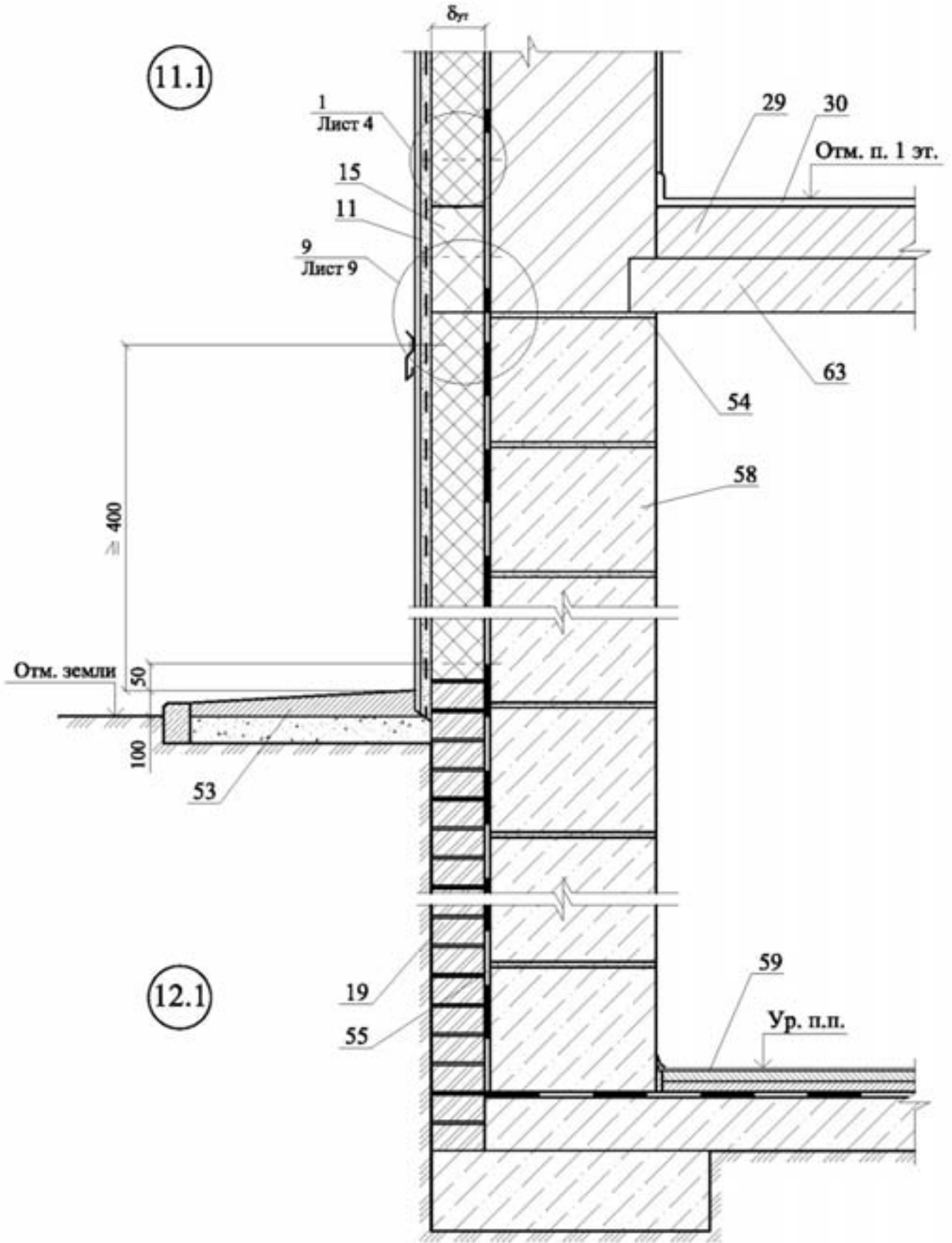
10.2



Изм.	Кол. уч.	Лист	№ док.	Подпись	Дата

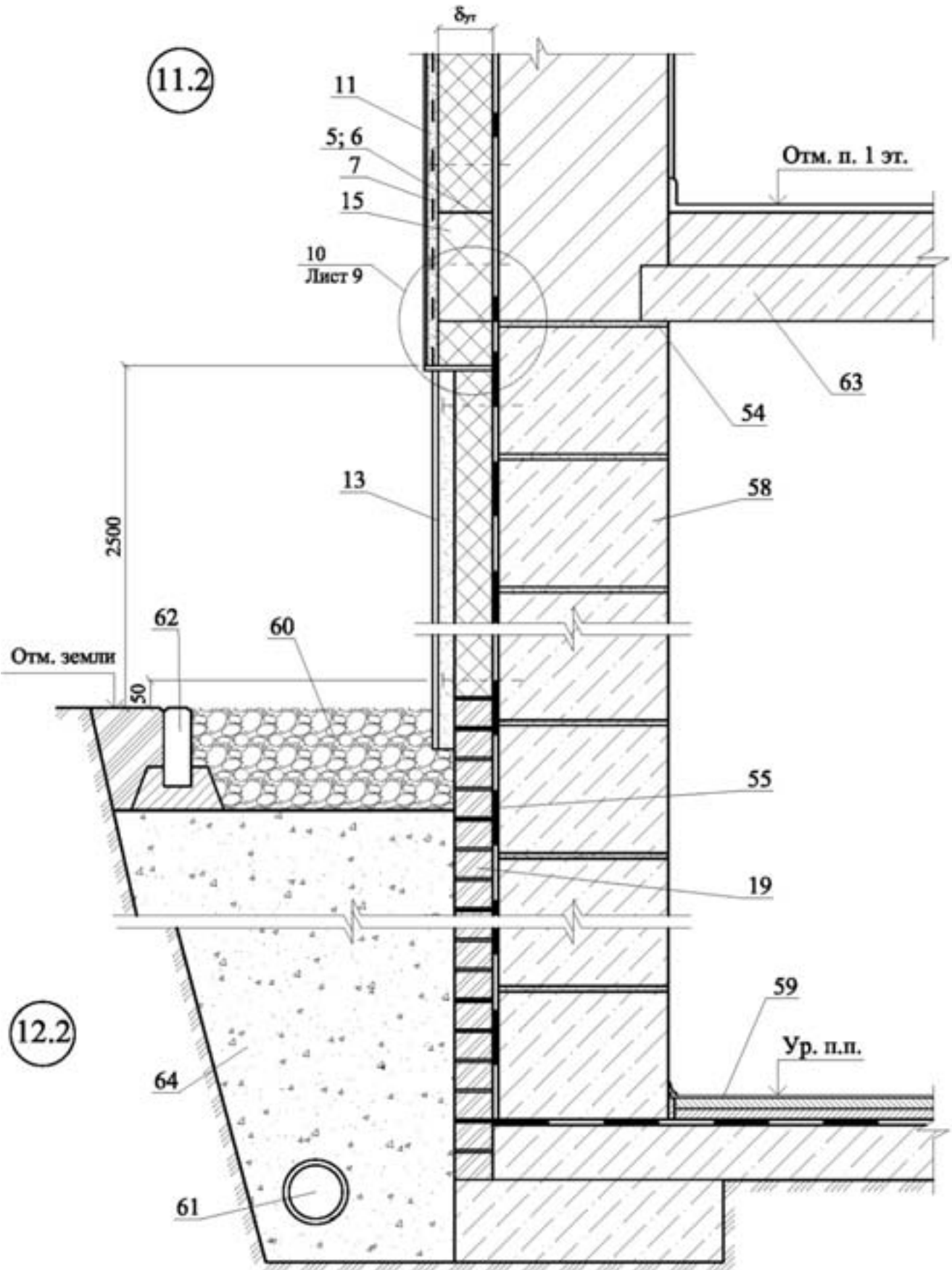
ЗАО "МОССТРОЙ - 31"  
M24.01/06-1

Вариант с поверхностным сбросом дождевой воды



Изм.	Кол. уч.	Лист	№ док.	Подпись	Дата

## Вариант с дренажем



Изм.	Кол. уч.	Лист	№ док.	Подпись	Дата

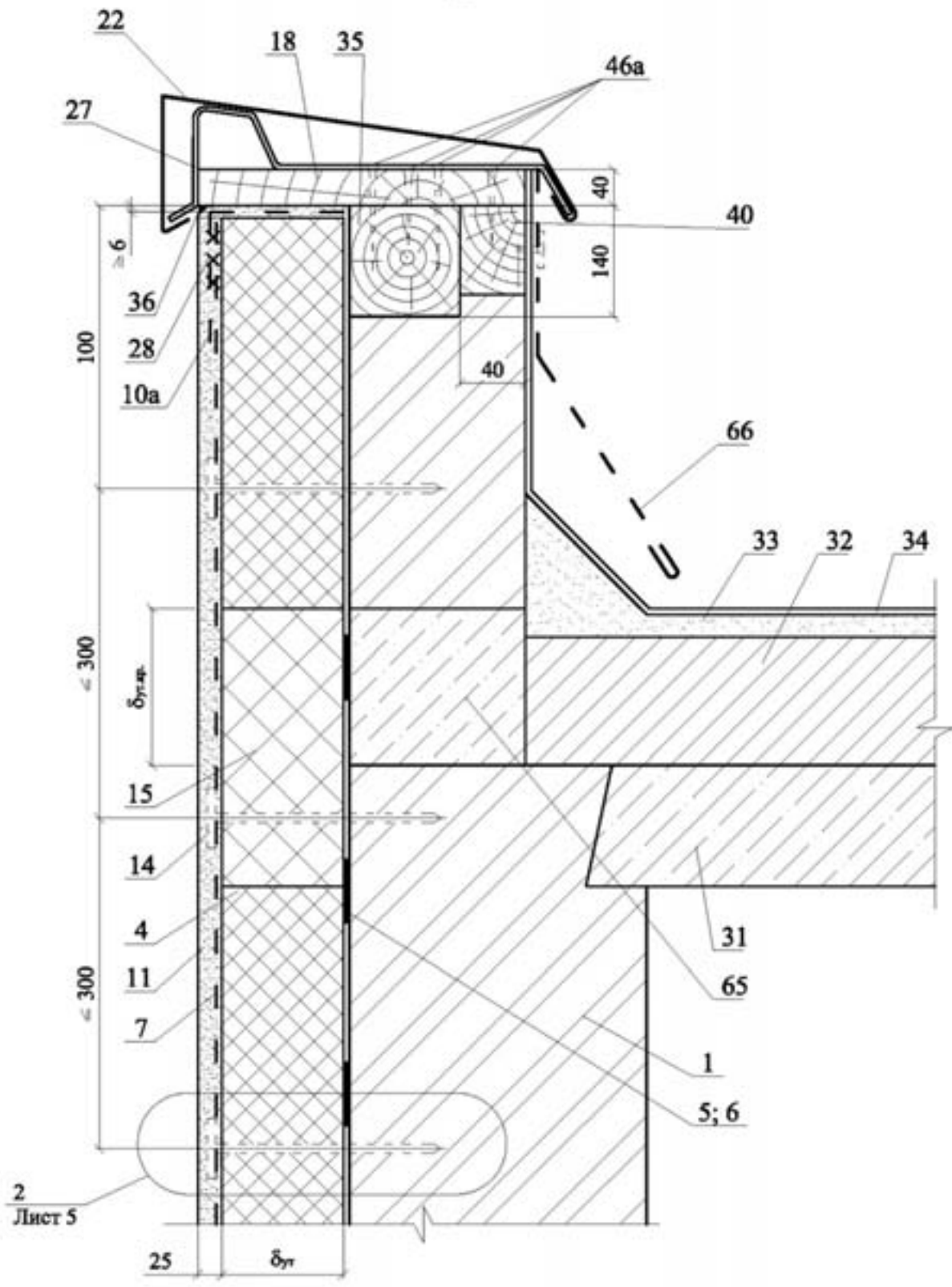
ЗАО "МОССТРОЙ - 31"  
М24.01/06-1

Лист

11



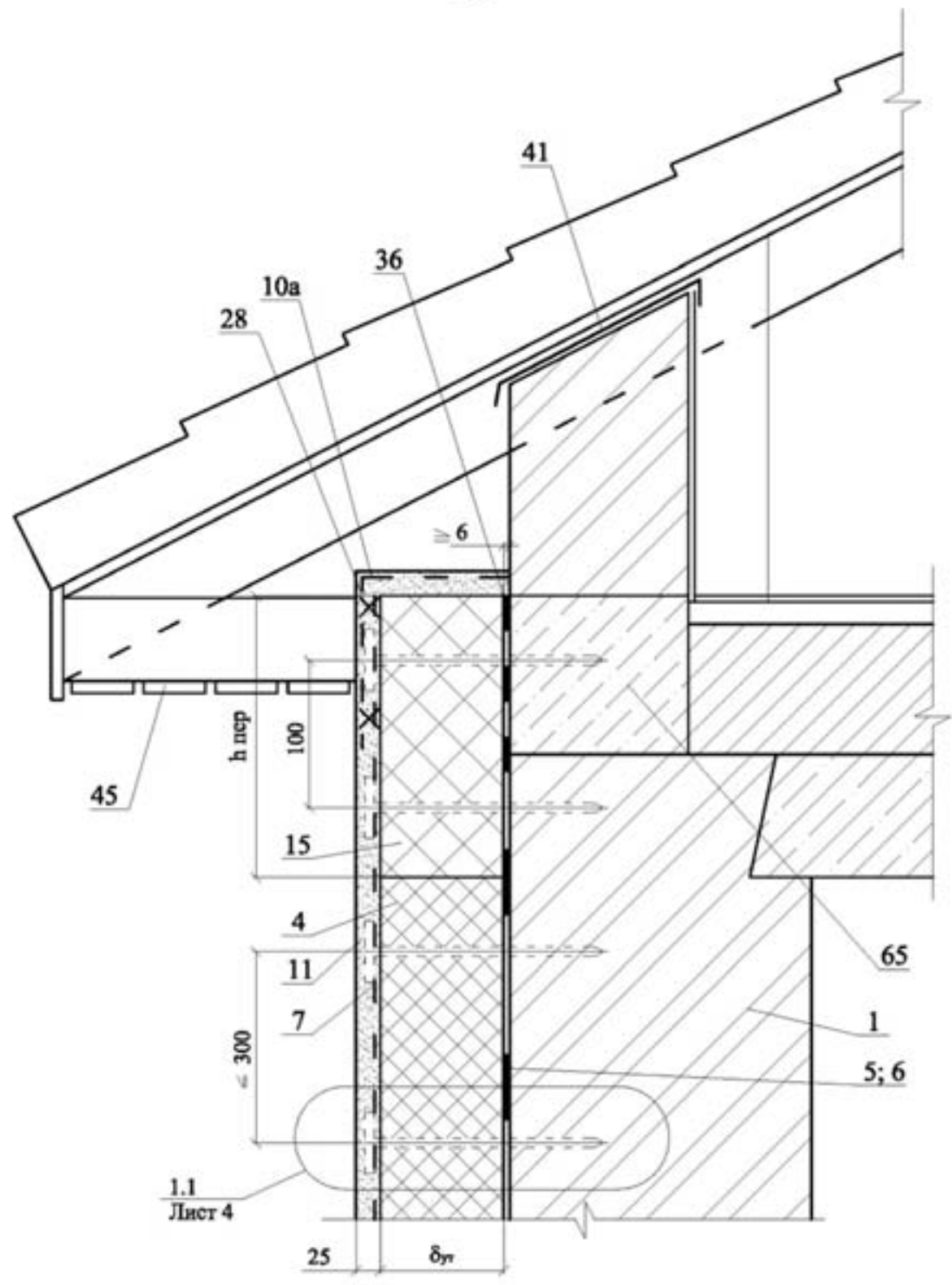
13.1



Изм.	Кол. уч.	Лист	№ док.	Подпись	Дата

ЗАО "МОССТРОЙ - 31"  
М24.01/06-1

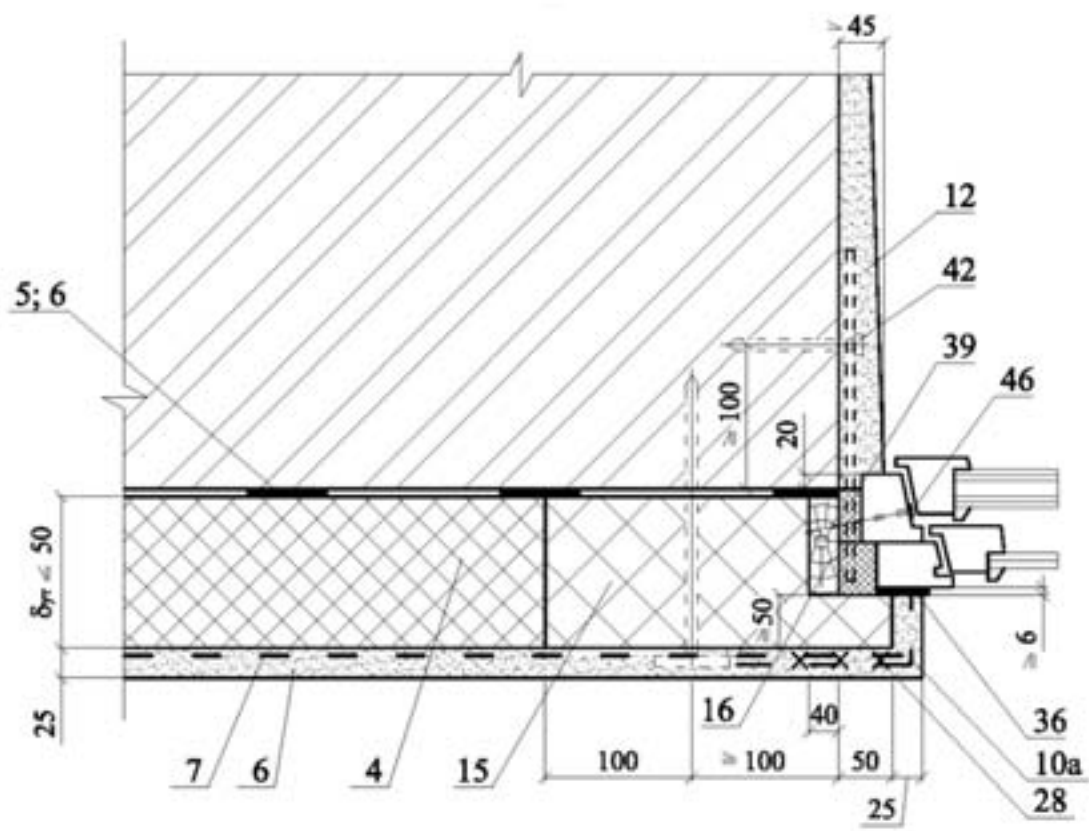
13.2



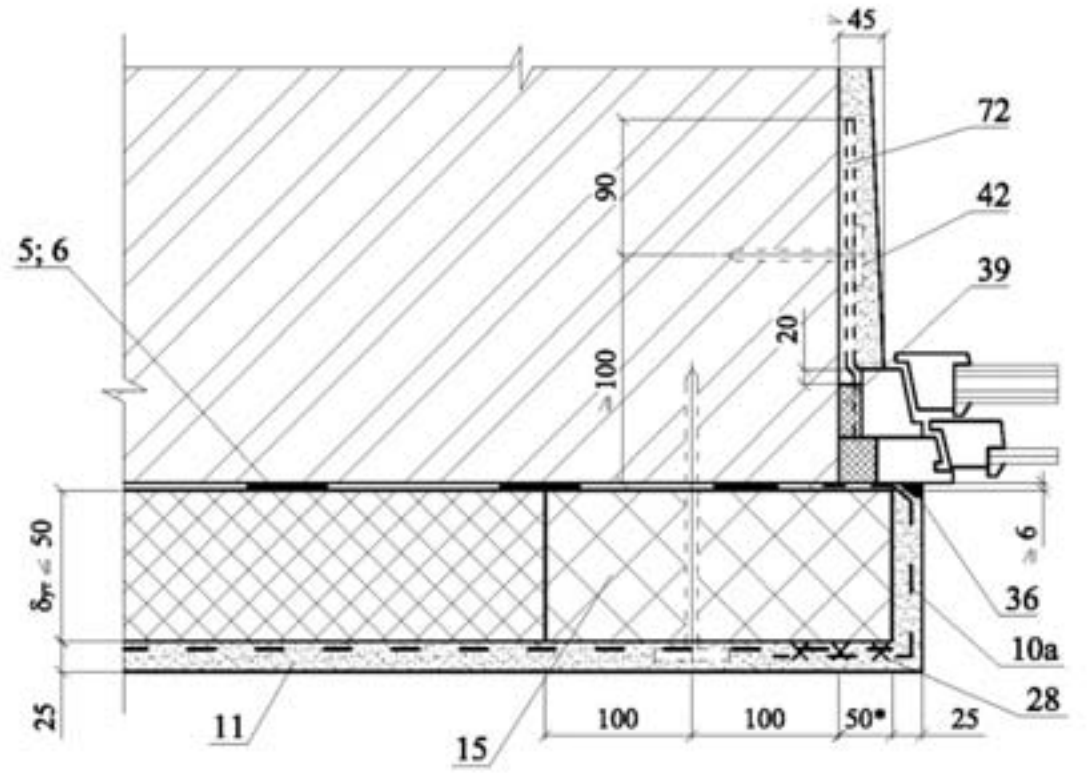
Изм.	Кол. уч.	Лист	№ док.	Подпись	Дата

ЗАО "МОССТРОЙ - 31"  
M24.01/06-1

14

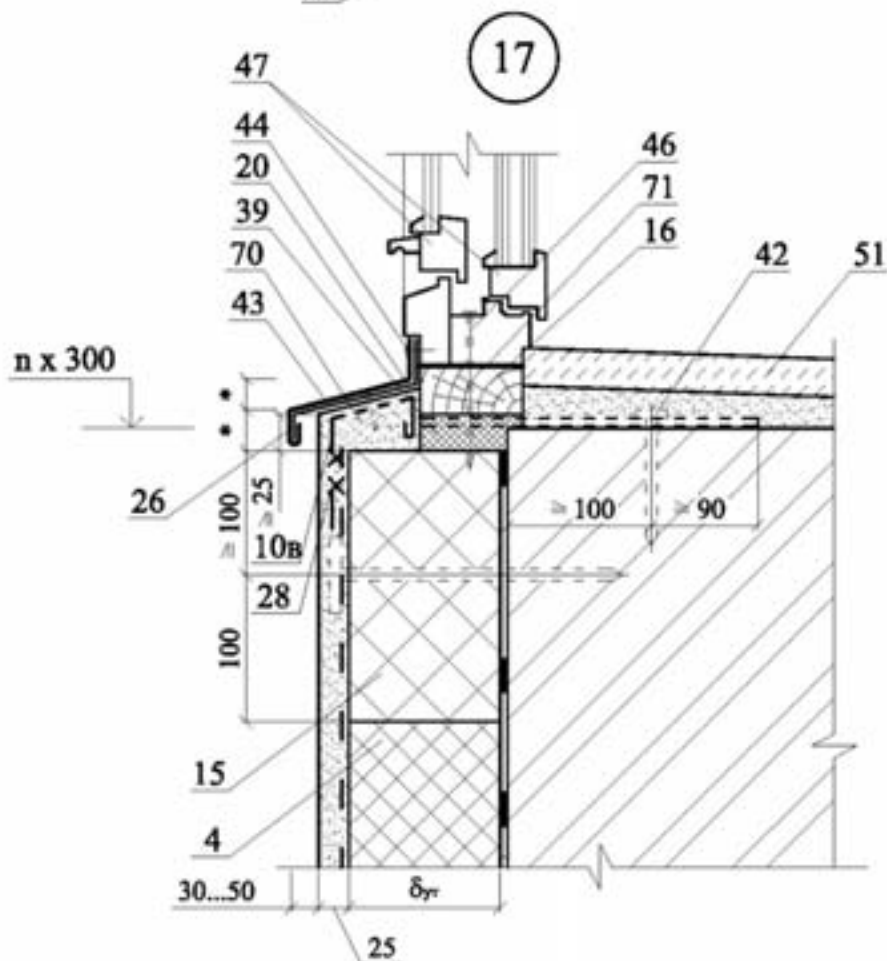
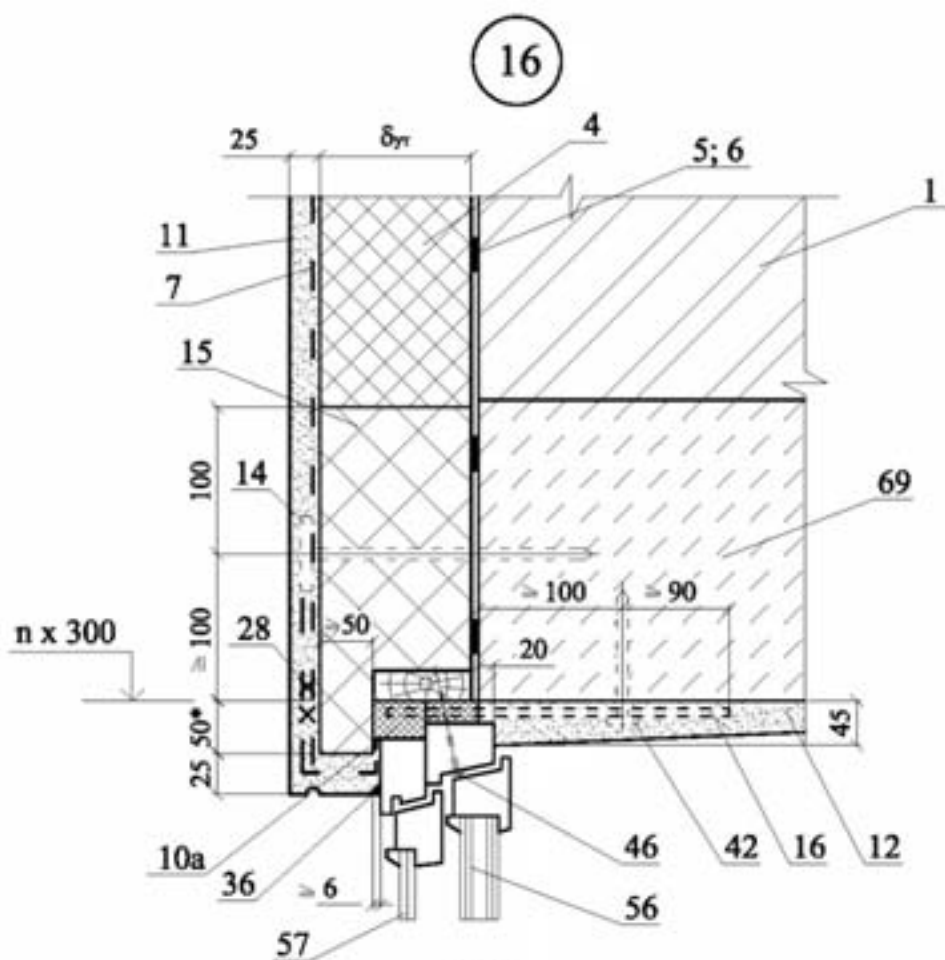


15



Изм.	Кол. уч.	Лист	№ док.	Подпись	Дата

ЗАО "МОССТРОЙ - 31"  
M24.01/06-1



Изм.	Кол. уч.	Лист	№ док.	Подпись	Дата

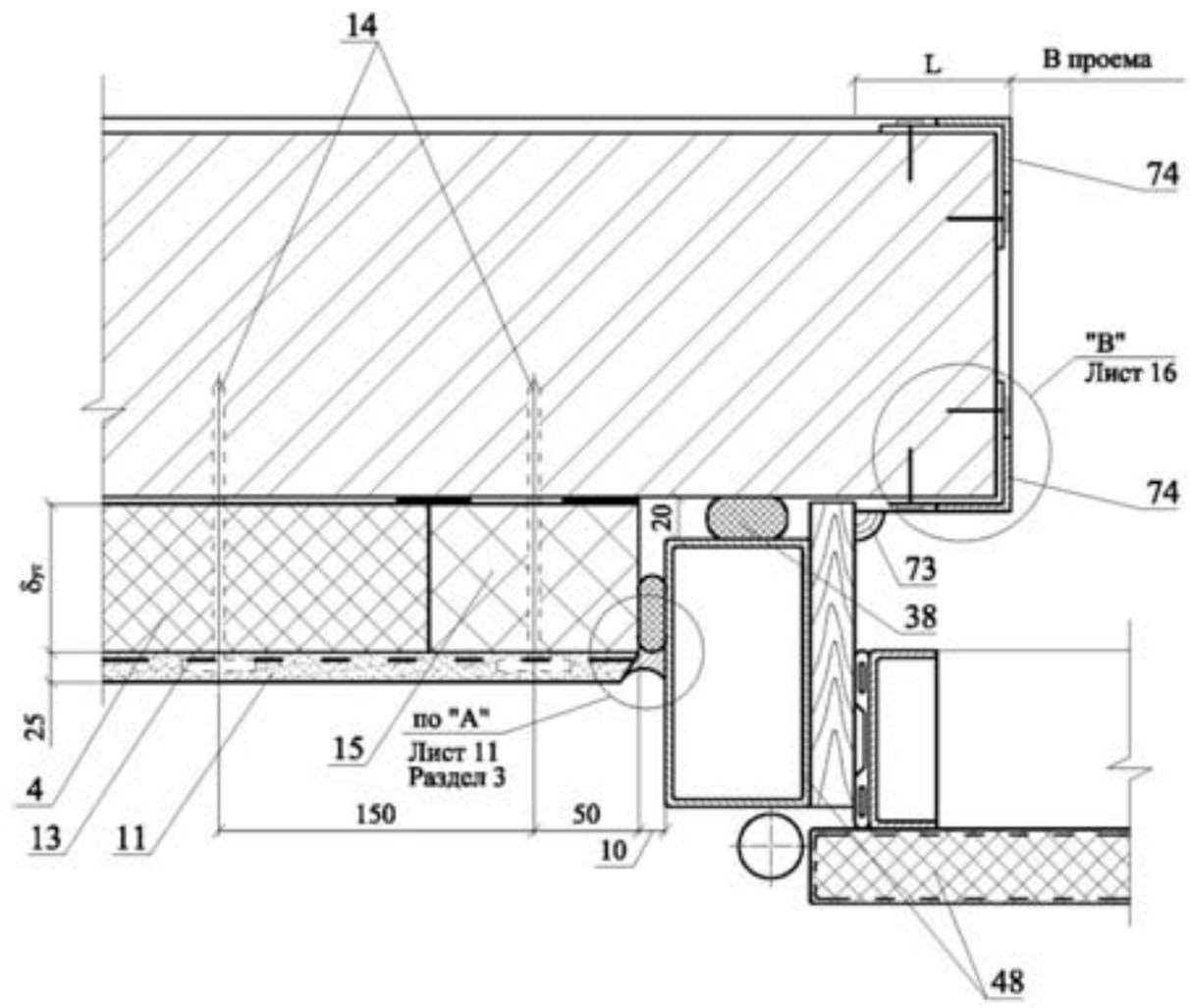
ЗАО "МОССТРОЙ - 31"  
M24.01/06-1

Лист

15

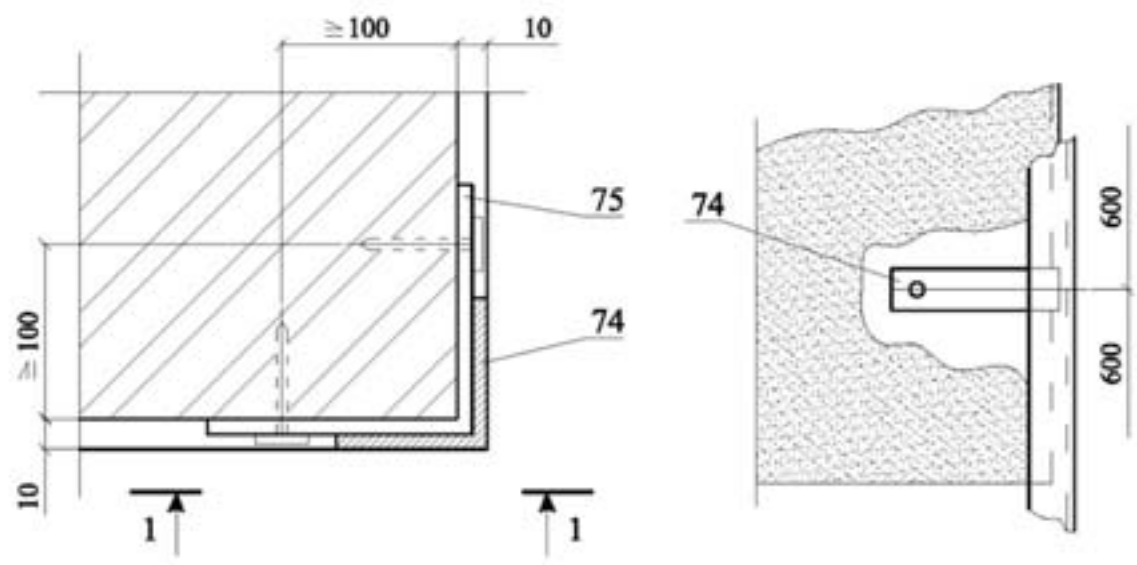


18



"B"

1 - 1

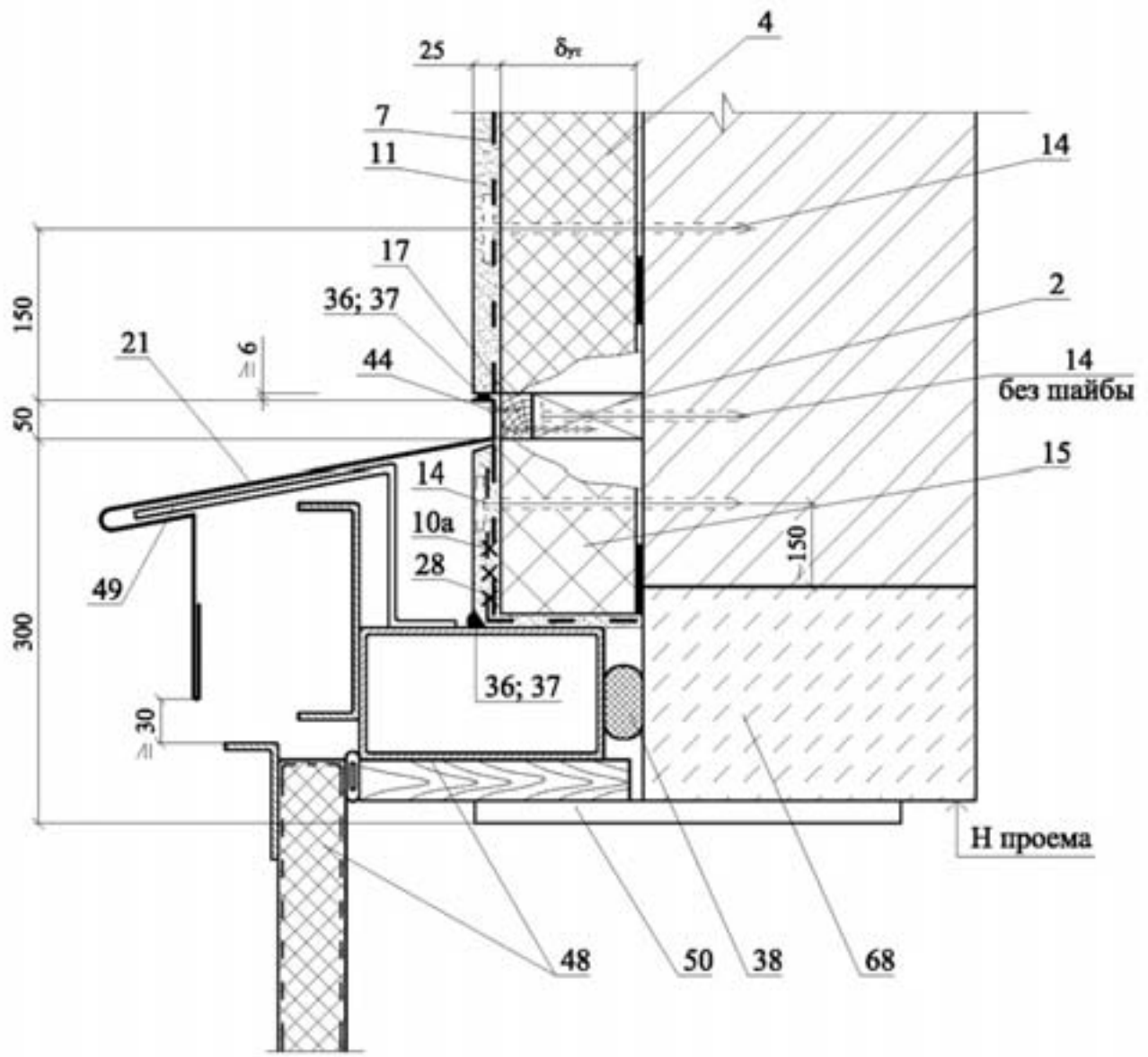


Изм.	Кол. уч.	Лист	№ док.	Подпись	Дата

ЗАО "МОССТРОЙ - 31"  
М24.01/06-1

Лист  
16

19



Изм.	Кол. уч.	Лист	№ док.	Подпись	Дата

ЗАО "МОССТРОЙ - 31"  
M24.01/06-1

Для заметок

