

РАЗДЕЛ 2

СТЕНЫ С ЗАЩИТНО-ДЕКОРАТИВНЫМ
СЛОЕМ ИЗ ТОНКОСЛОЙНОЙ
ШТУКАТУРКИ.
НОВОЕ СТРОИТЕЛЬСТВО И
РЕКОНСТРУКЦИЯ

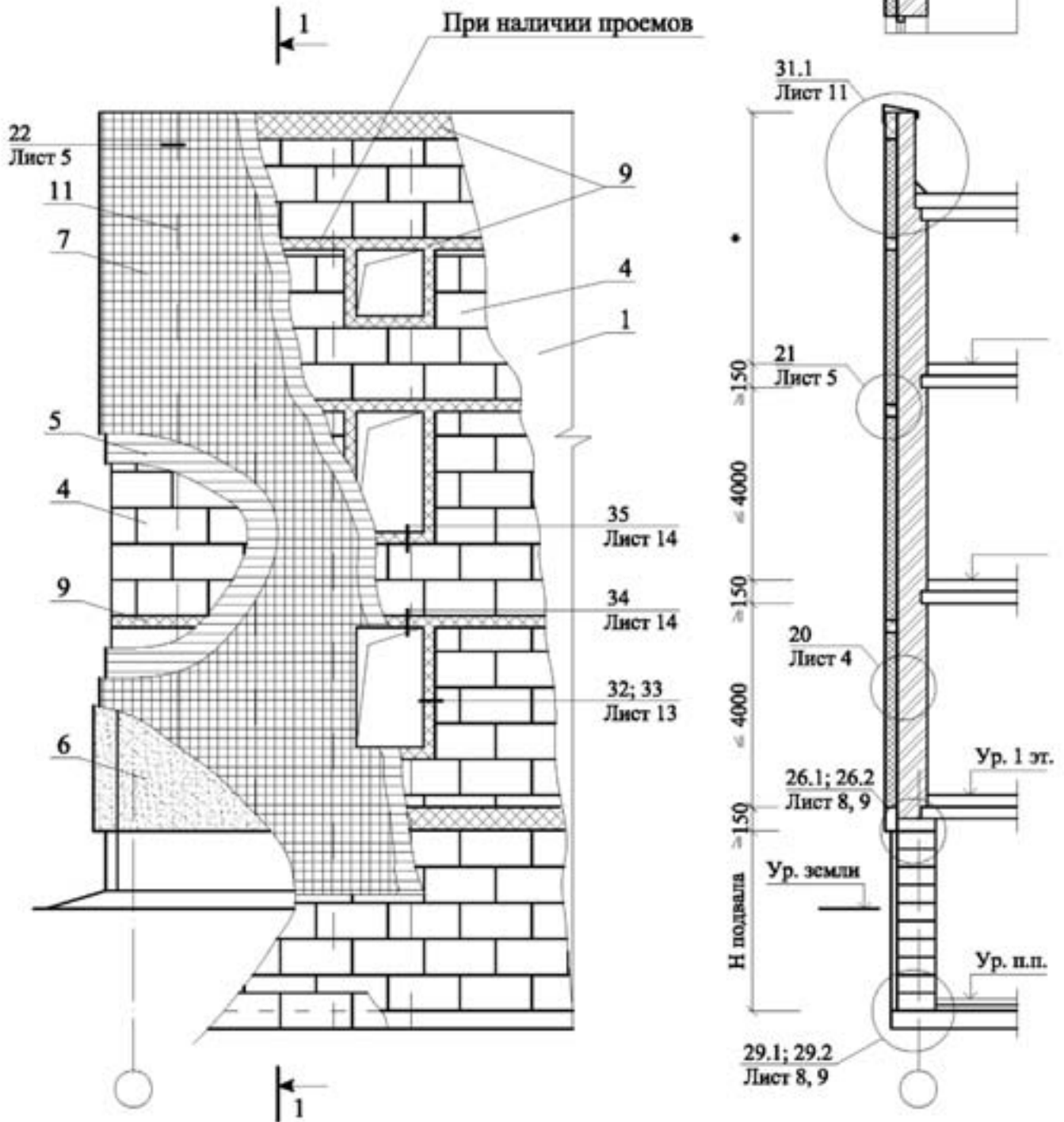
№ поз.	Наименование	№ поз.	Наименование
1	Стена (несущая часть)	14	Слив С1
2	Защитно-декоративная кладка	15	Слив С2
3	Междуэтажное перекрытие	16	Слив С3
4	Плита теплоизоляционная из пенополистирола типа ПСБ – С Ф25 (ТУ 2244-016-17955111-00)	17	Костыль К1
5	Клеевой состав для приклейки плит теплоизоляции и устройства защитного слоя, сухая смесь № 51 (опытный завод сухих смесей) БИРСС (г. Москва)	18	Мастика, см. п. 4.39
		19	Прокладка уплотняющая из пенорезины сечением 8х8 по ТУ 38-406316-87
		20	Прокладка пенополиэтиленовая уплотняющая марки Вилатерм-СМ 30; 40 (трубчатая), ТУ 6-05-221-872-86
6	Декоративная штукатурка, сухая смесь № 50 (опытный завод сухих смесей)	21	Пена строительная
6а	Выравнивающая штукатурка – сухая смесь № 12, 15* (з=д «БИРСС»), РСМ 350 М150 (оп. 3-д сухих смесей)	22	Компенсатор
		23	Плитка облицовочная
7	Сетка стеклянная конструкционная ТУ 6-48-00204961-29-98, ОАО «Тверьстеклопластик»; сетки стеклотканевые конструкционные «Строби» ТУ 6-48-00204961-29-98	24	Клей для плитки облицовочной
8	Дюбель из полиамида или полиэтилена	25	Цокольная плита (цементно-волокнистая)
9	Теплоизоляция из минераловатных плит	26	Уплотнительная лента
10	Доска, пропитанная антипиреном; пластина 6х40 с болтом Ø10 и шагом 600 мм, но не менее 2 штук на проем	27	Опорный профиль
11	Стык сеток внахлест 100 мм	28	Отмостка по проекту
12	Дополнительная сетка 200х300 на углах	29	Гидроизоляция – цементно-песчаный раствор
13	Рейка 40х50, закрепленная к пробкам 50х60 шурупами. Пробки закреплены к стене дюбелями без шайбы	30	Обмазочная гидроизоляция

						ЗАО "МОССТРОЙ - 31"		
						М24.01/06-2.0		
Изм.	Кол. уч.	Лист	№ док.	Подпись	Дата			
Зам. ген. дир.		Гавкин				Стадия	Лист	Листов
Рук. отд.		Вороши				МП	1	2
С.л.с.		Петрова				ОАО ЦНИИПРОМСТАНДИЙ г. Москва 2006 г.		
						Экспликация материалов и деталей к узлам стен.		

№ поз.	Наименование	№ поз.	Наименование
31	Стены подвала	45	Окно деревянное
32	Пол подвала или 1-го этажа: - линолеум; - армированная стяжка – 30 мм; - плита теплоизоляции; - гидроизоляция; - бетонная подготовка марки В7,5 – 80 мм.	46	Шуруп ГОСТ 1144-80
33	Перекрытие над подвалом	47	Дюбель из полиамида (ТУ 36-941-79)
34	Защитная стенка из кирпича	48	Подоконник по проекту
35	Щебень	49	Прокладка уплотнительная
36	Труба дренажная	50	Рама и полотно распашных складчатых ворот серии 1.435-28
37	Бортовой камень	51	Костыль МС-1 с шагом 700 мм, см. в серии ворот
38	Крупный песок	52	Стальная планка для крепления рамы ворот, см. в серии ворот
39	Термовставка из ячеистобетонных блоков по ГОСТ 21520-89	53	Наличник деревянный
40	Фартук из оцинкованной стали	54	Обрамляющий уголок 50x4
41	Гвоздь Ø6 через деревянную прокладку с шагом 600 мм, но не менее 2 шт. на проем	55	Полоса 4x40, крепить к стене дюбелями
42	Дюбель НPS-I, «Хилти», Ø6 или 8	56	Антисептированная доска
43	Пластина 6x40, заранее скрепленная с окном шурупами	57	Костыль К2
44	Железобетонная перемычка	58	Усиливающий уголок со стеклосеткой

						3АО "МОССТРОЙ - 31"	Лист
						М24.01/06-2	2
Изм.	Кол. уч.	Лист	№ док.	Подпись	Дата		

СХЕМА № 1. Расположение плит утеплителя, расщечек, сетки и штукатурки



ЗАО "МОССТРОЙ - 31"
М24.01/06-2.0

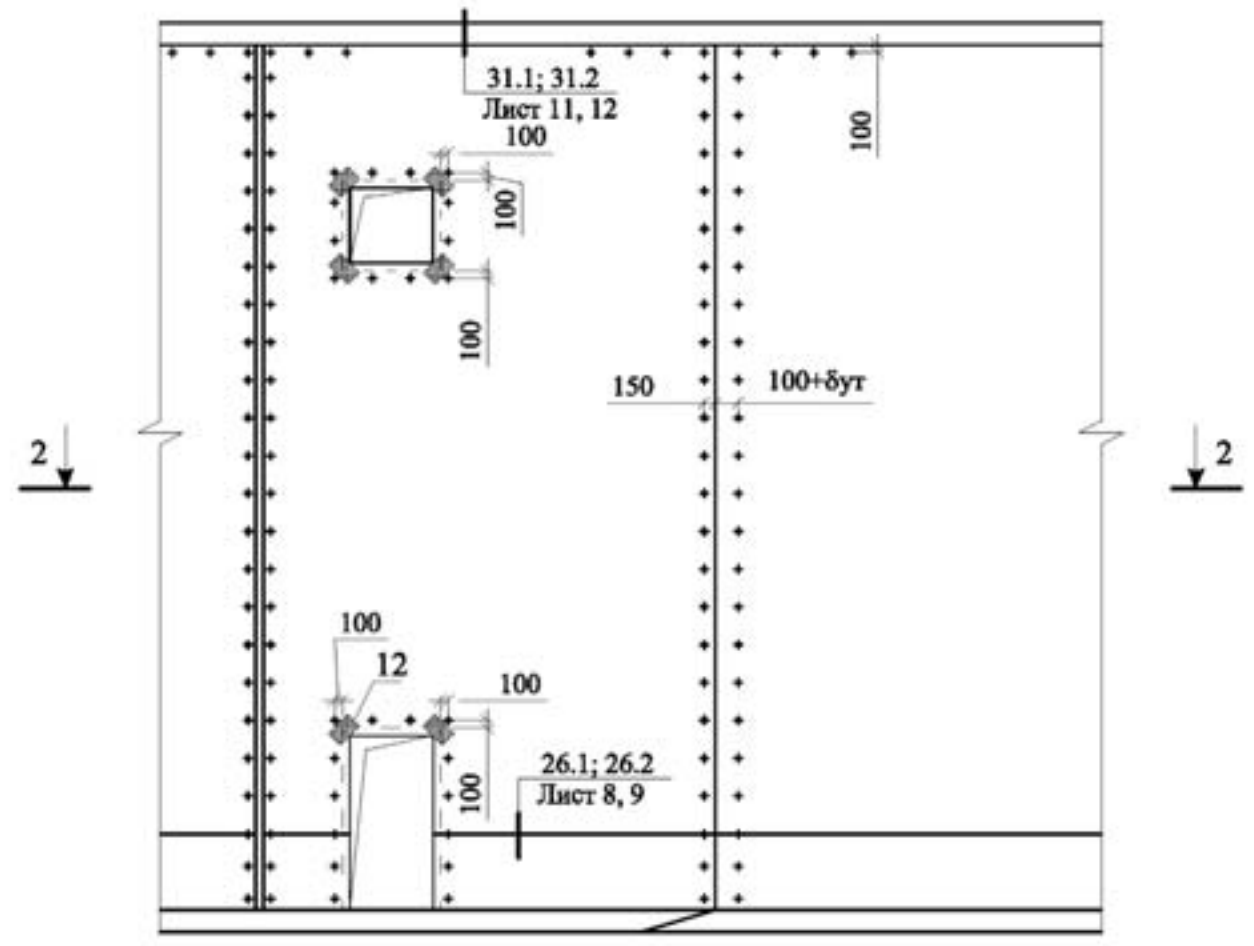
Изм.	Кол. уч.	Лист	№ док.	Подпись	Дата
Зам. ген. дир.		Гавкин			
Рук. отд.		Веронин			
С.в.с.		Петрова			

Стены с защитно-декоративным
слоем из тонкослойной штукатурки.
Новое строительство и реконструкция.
Схемы 1-3
Узлы 20-37

Стадия	Лист	Листов
МП	1	16

ОАО ЦНИИПРОМДАННИЙ
г. Москва 2006 г.

СХЕМА № 2. Расположение анкеров в углах, температурных швах и у проемов



2 - 2

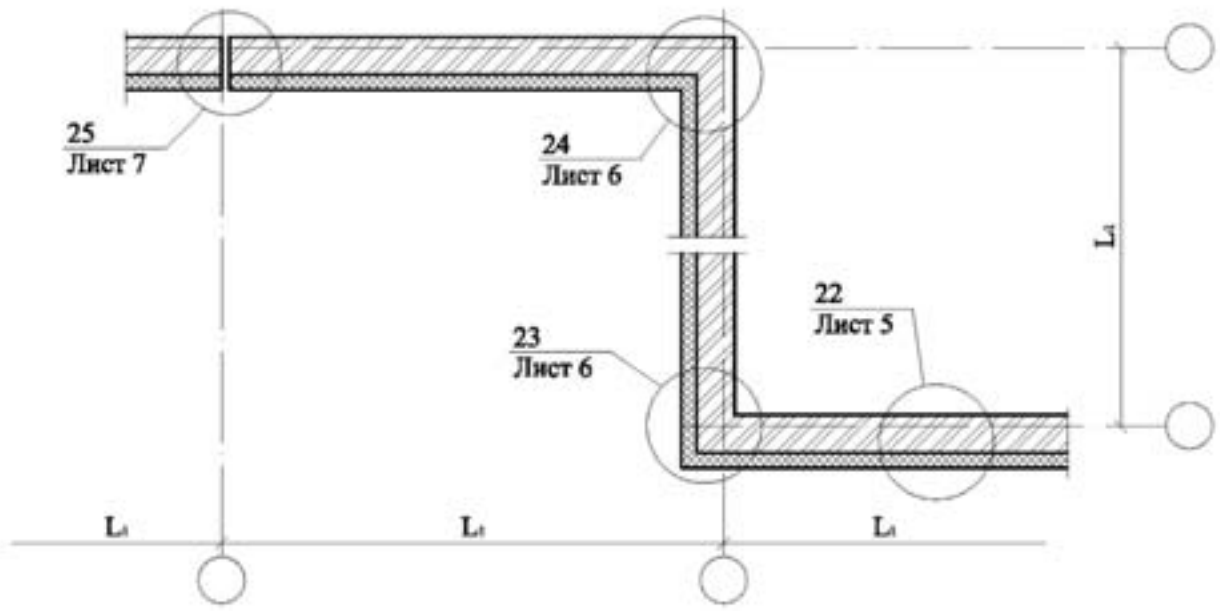
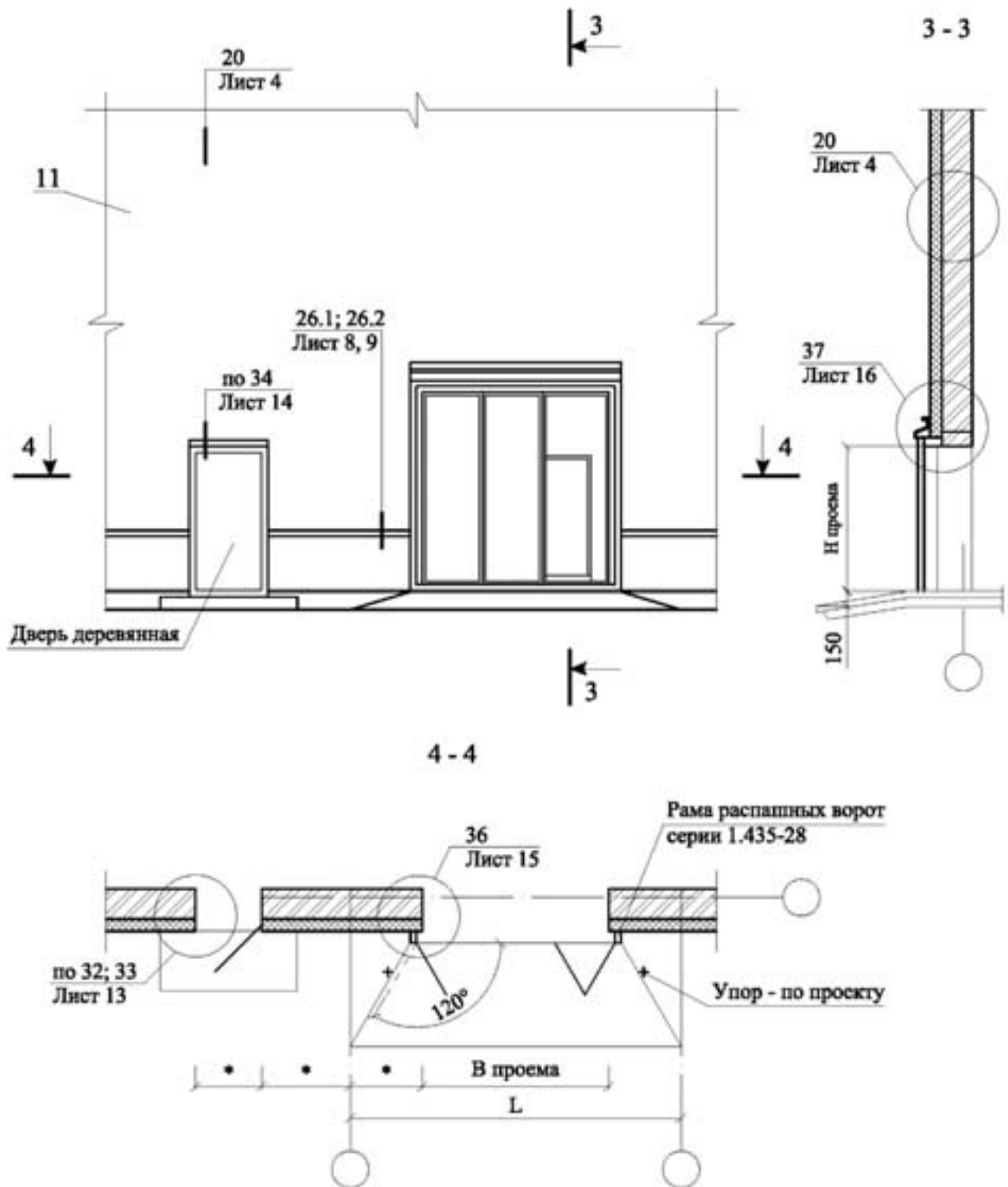


СХЕМА № 3



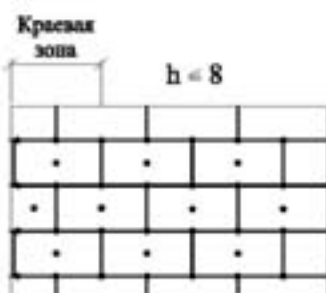
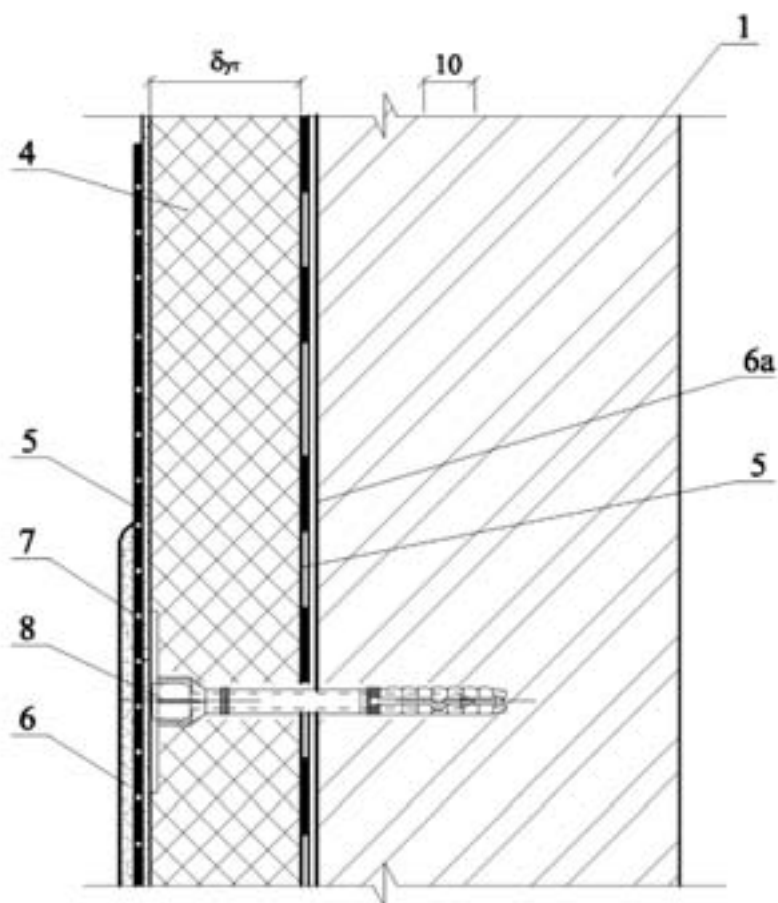
Изм.	Кол. уч.	Лист	№ док.	Подпись	Дата

ЗАО "МОССТРОЙ - 31"
М24.01/06-2

Лист

3

20



1. Количество дюбелей, устанавливаемых на 1 м^2 системы, зависит от размеров плиты утеплителя и допустимой нагрузки на дюбель + высоты (h).
2. Границы краевой зоны расположены на расстоянии $1 \text{ м} < a/8 < 2 \text{ м}$, где a - ширина торца здания.

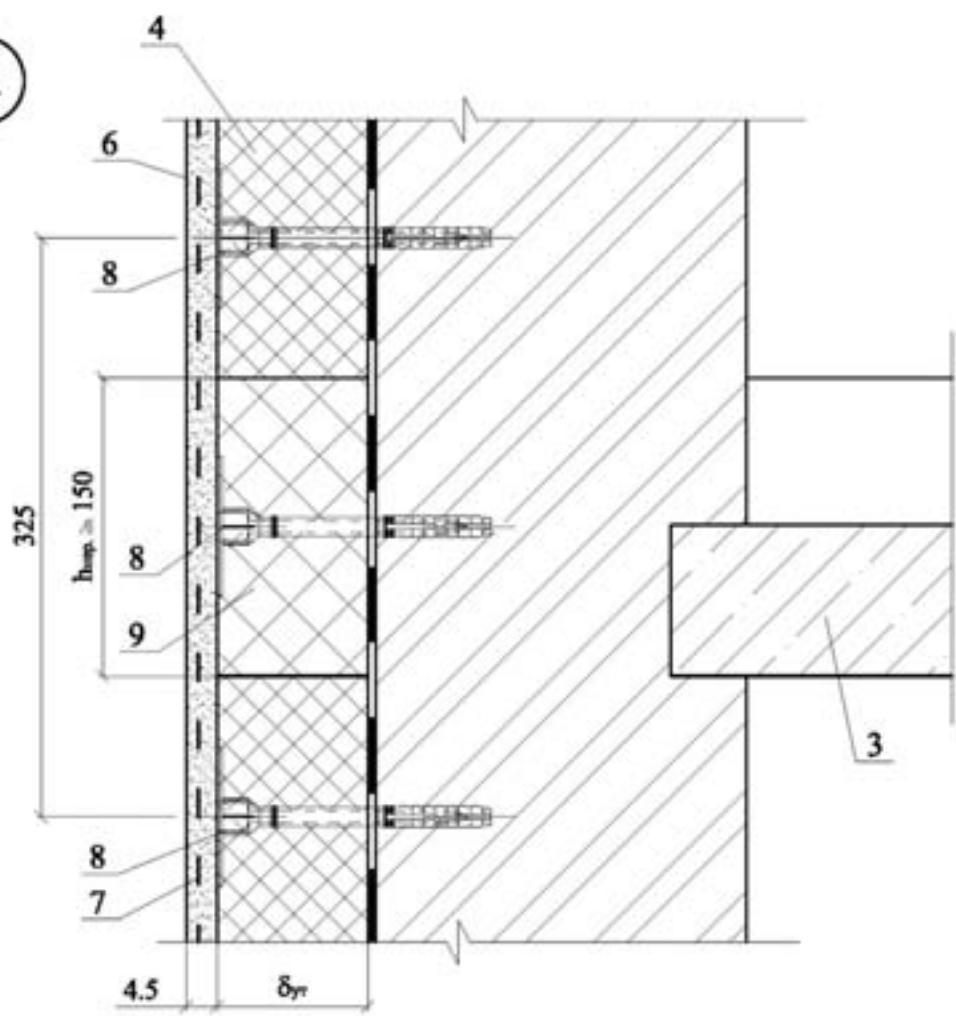
Изм.	Кол. уч.	Лист	№ док.	Подпись	Дата

ЗАО "МОССТРОЙ - 31"
M24.01/06-2

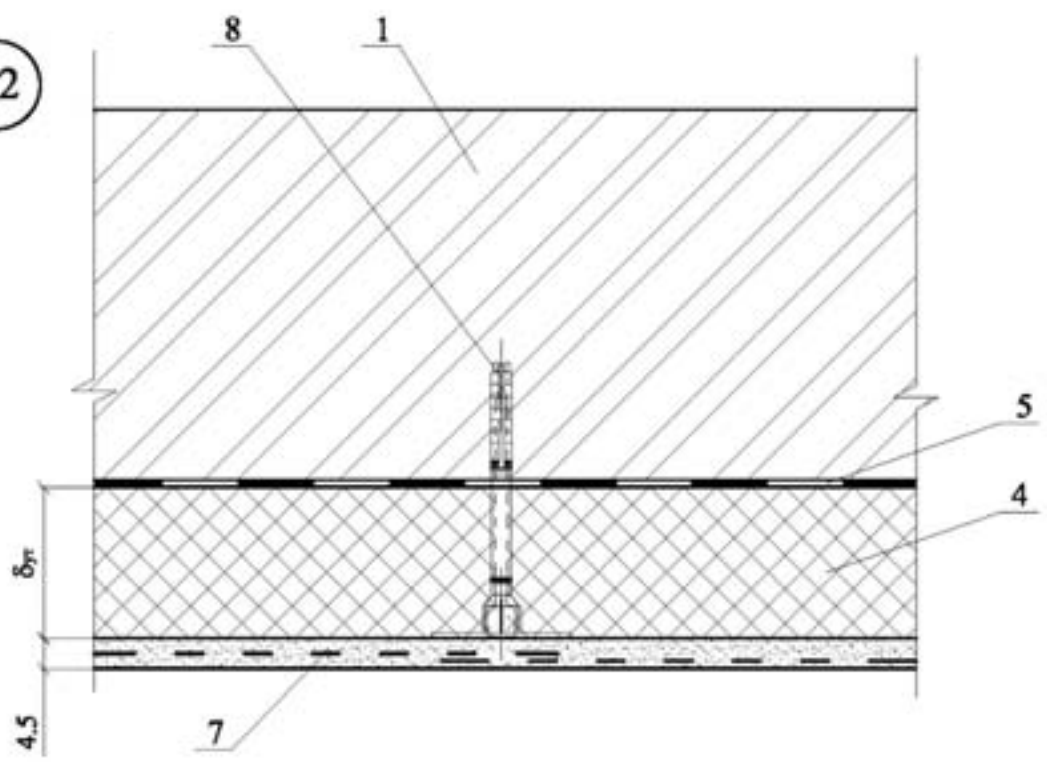
Лист

4

21



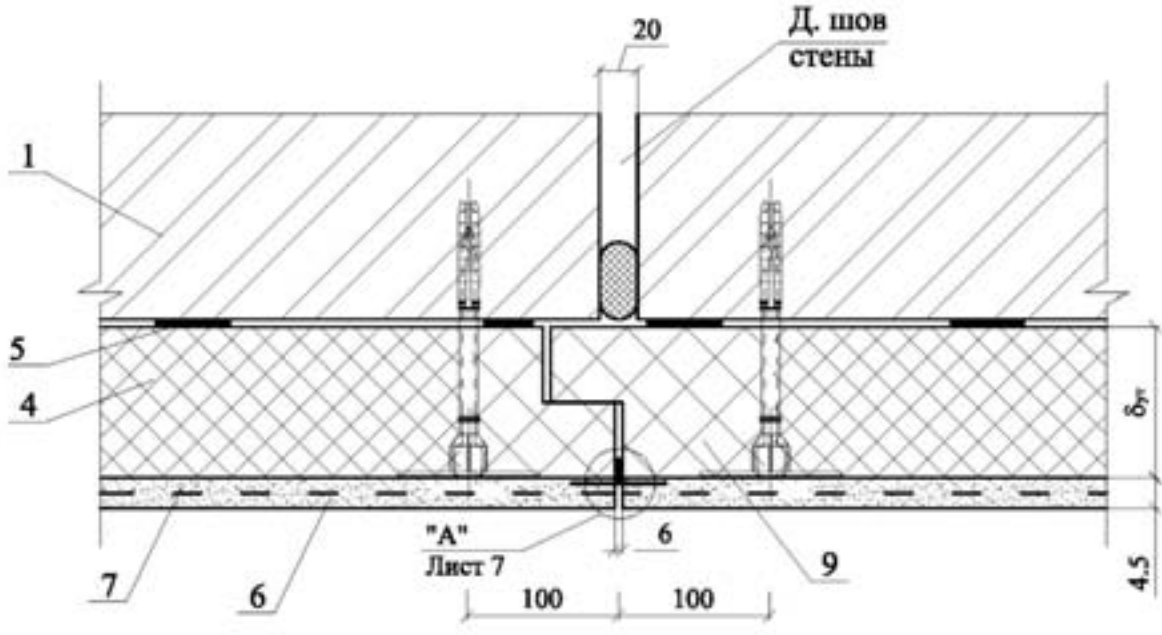
22



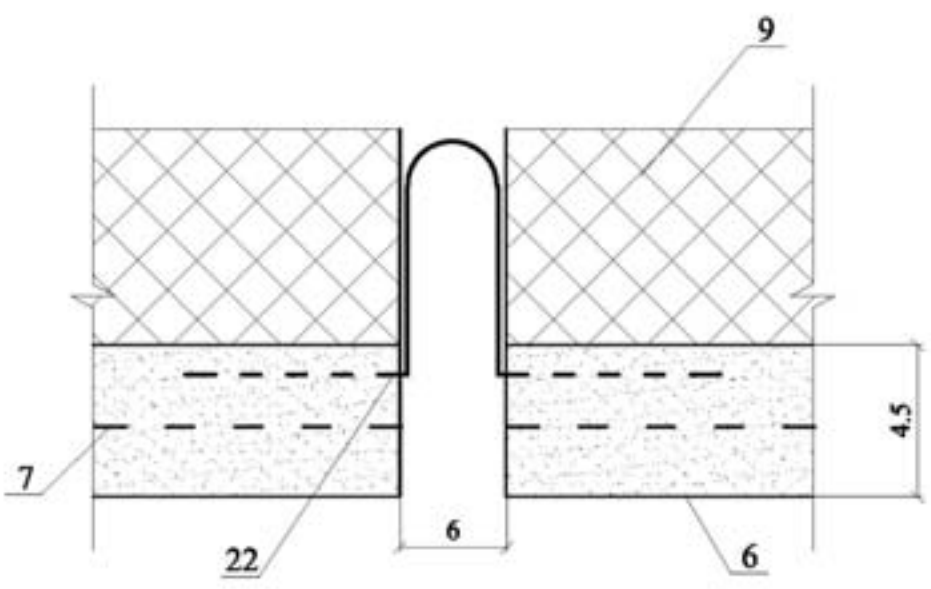
Изм.	Кол. уч.	Лист	№ док.	Подпись	Дата

ЗАО "МОССТРОЙ - 31"
М24.01/06-2

25



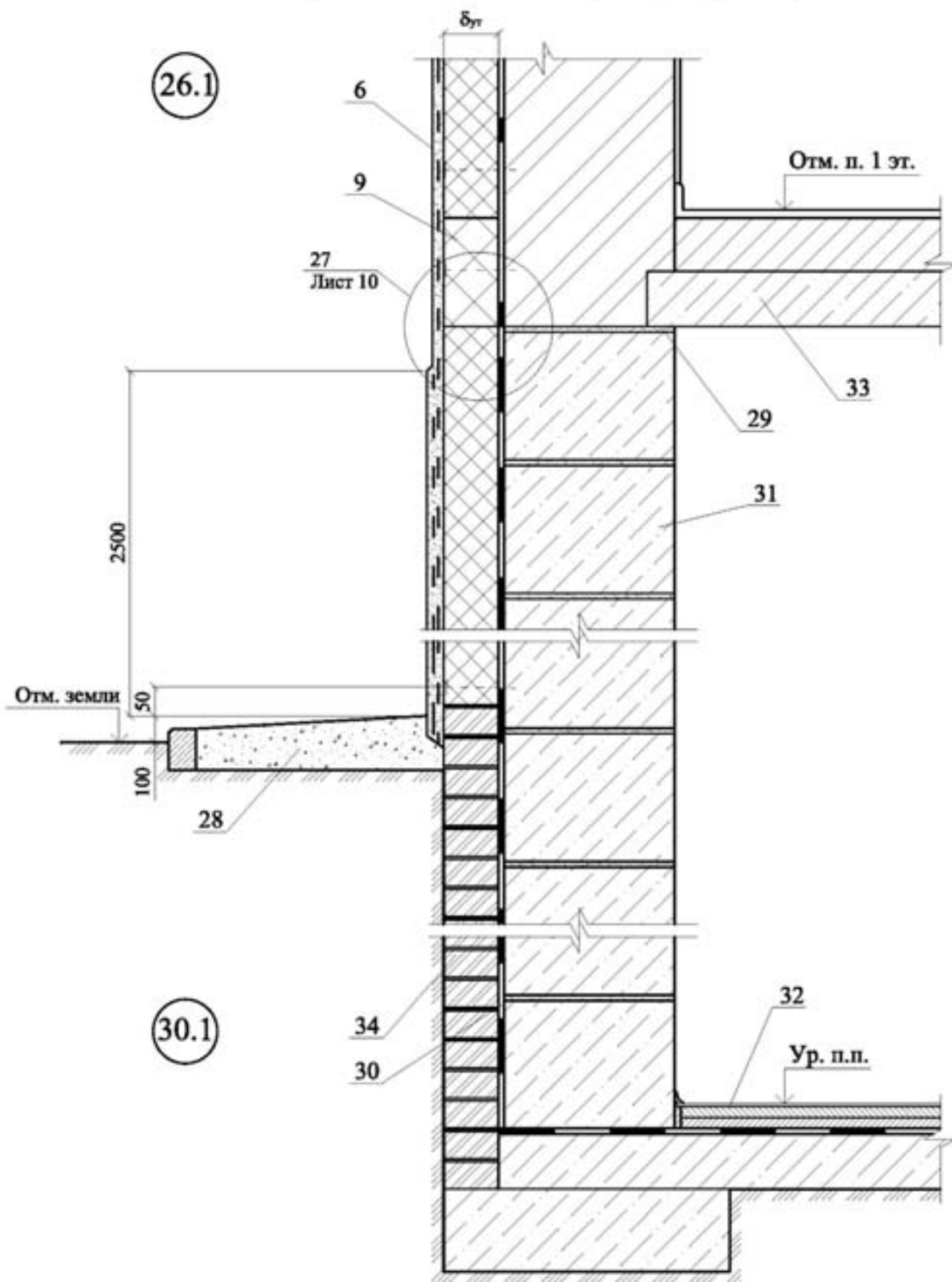
A



Изм.	Кол. уч.	Лист	№ док.	Подпись	Дата

ЗАО "МОССТРОЙ - 31"
М24.01/06-2

Вариант с поверхностным сбросом дождевой воды



30.1

26.1

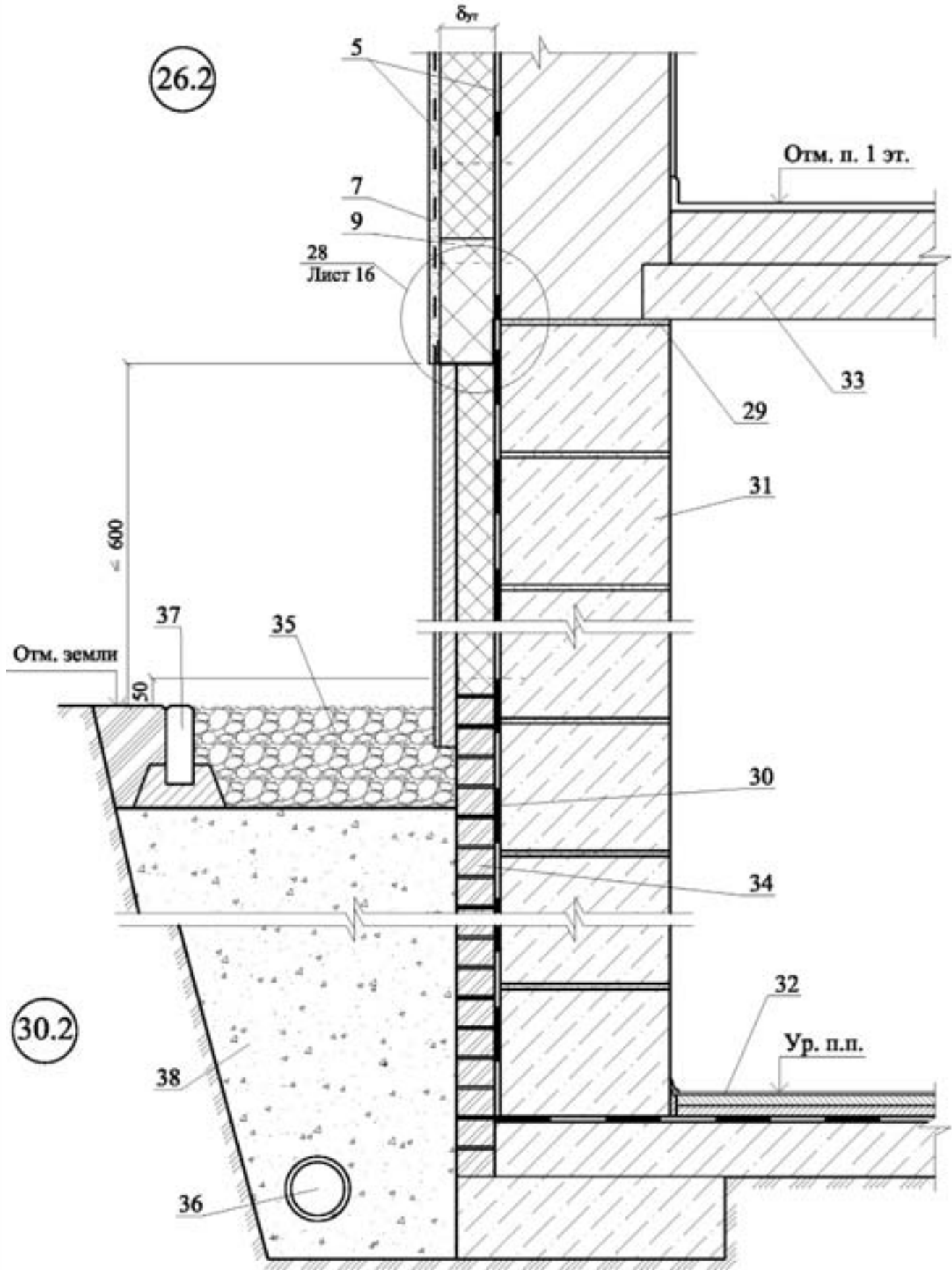
Изм.	Кол. уч.	Лист	№ док.	Подпись	Дата

ЗАО "МОССТРОЙ - 31"
М24.01/06-2

Лист

8

Вариант с дренажем



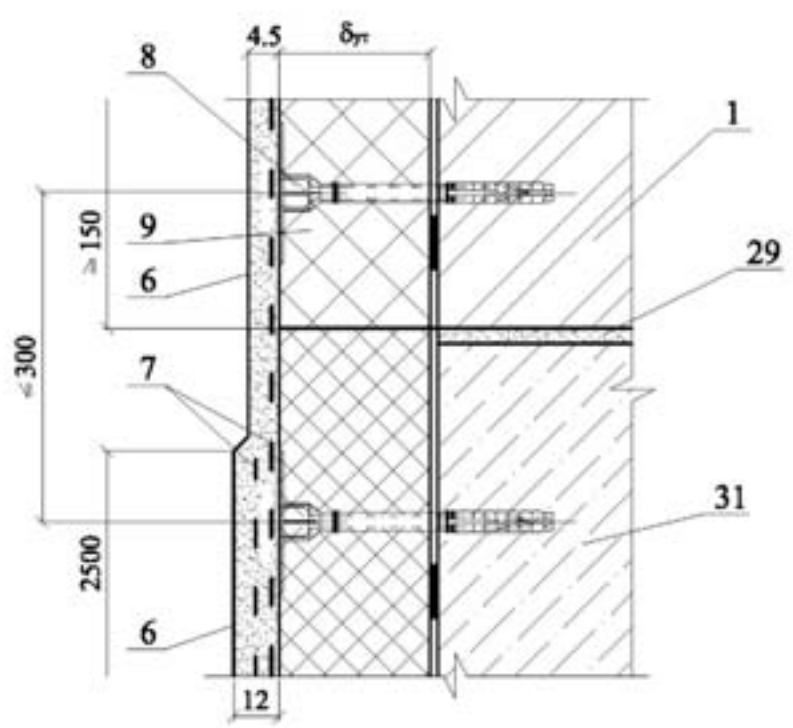
Изм.	Кол. уч.	Лист	№ док.	Подпись	Дата

ЗАО "МОССТРОЙ - 31"
М24.01/06-2

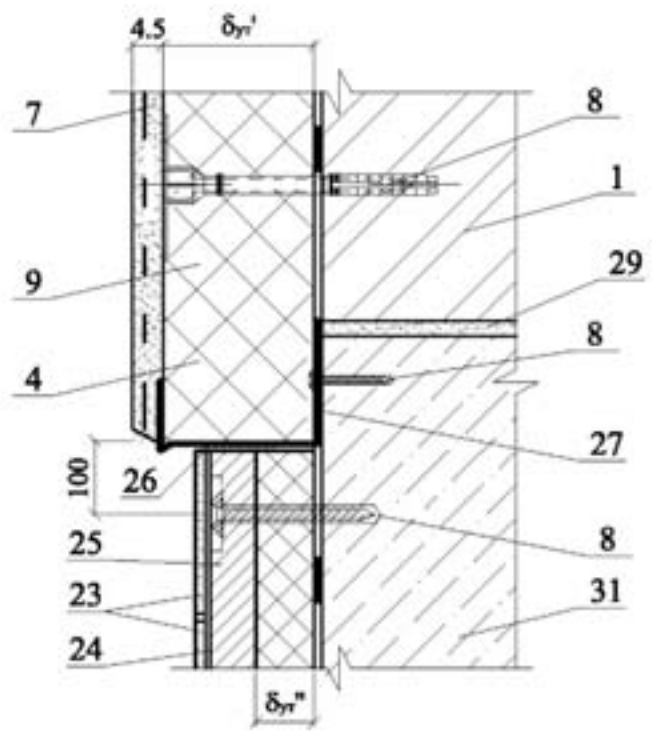
Лист

9

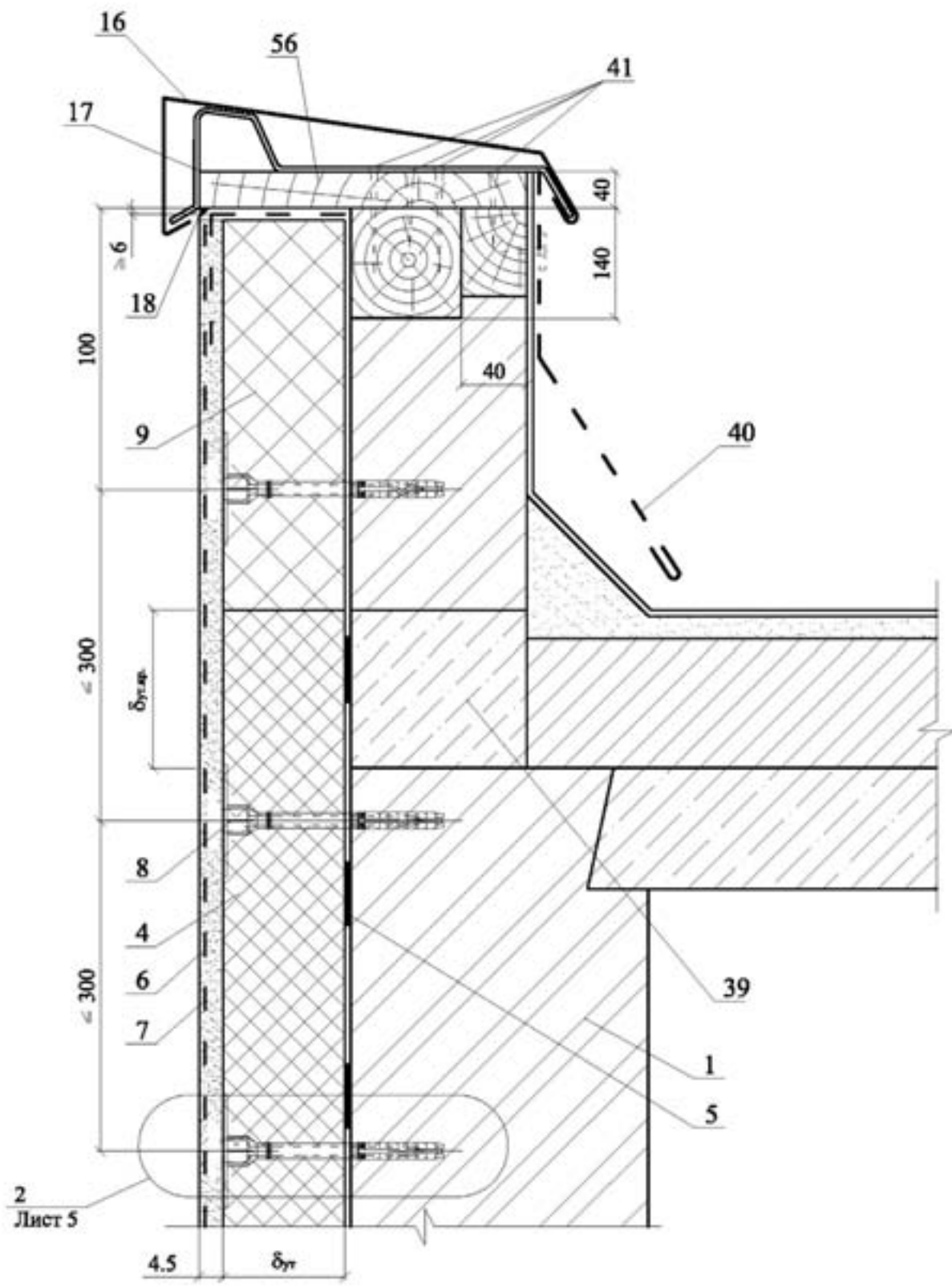
27



28



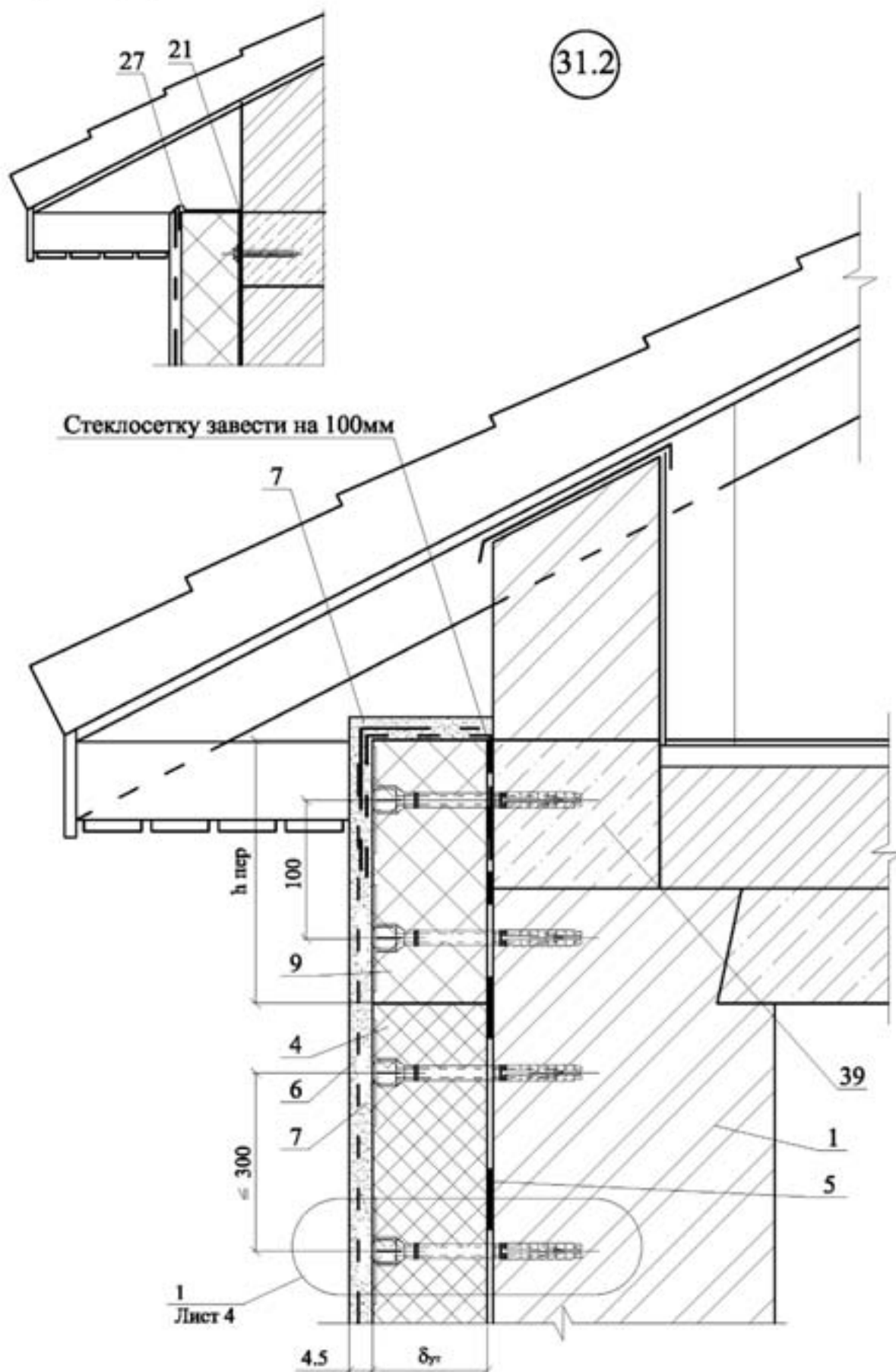
31.1



Изм.	Кол. уч.	Лист	№ док.	Подпись	Дата

ЗАО "МОССТРОЙ - 31"
М24.01/06-2

Вариант примыкания
с опорным профилем



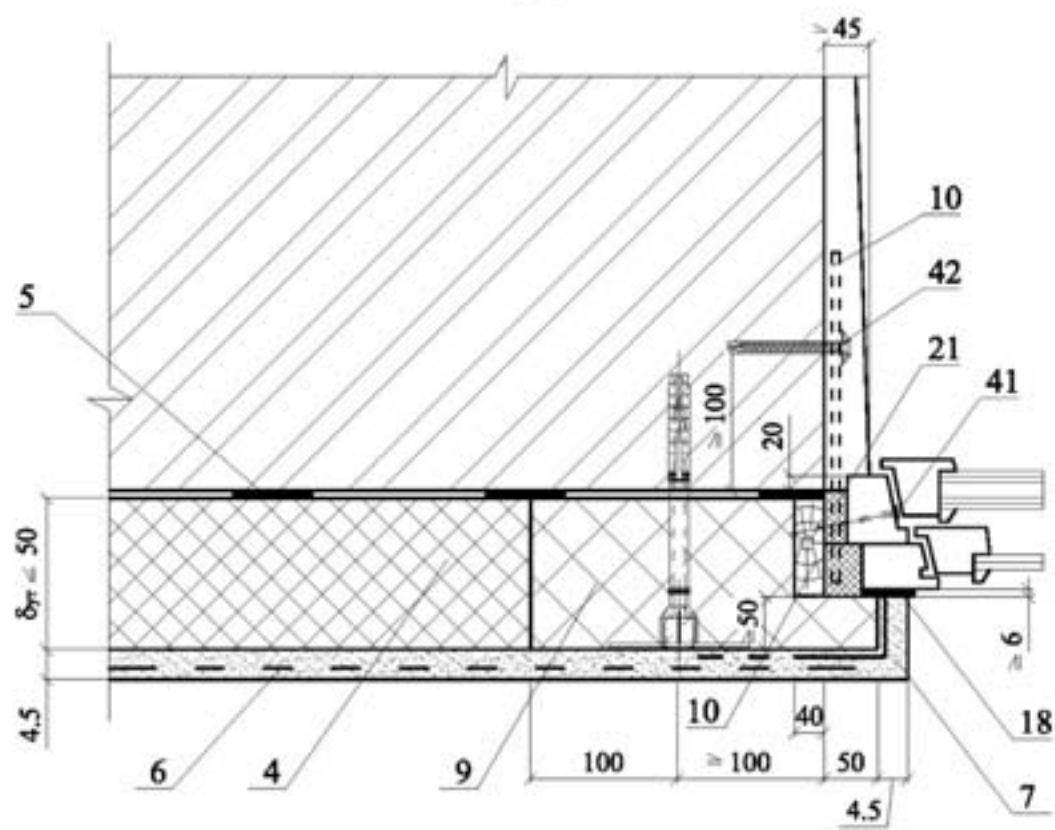
Изм.	Кол. уч.	Лист	№ док.	Подпись	Дата

ЗАО "МОССТРОЙ - 31"
М24.01/06-2

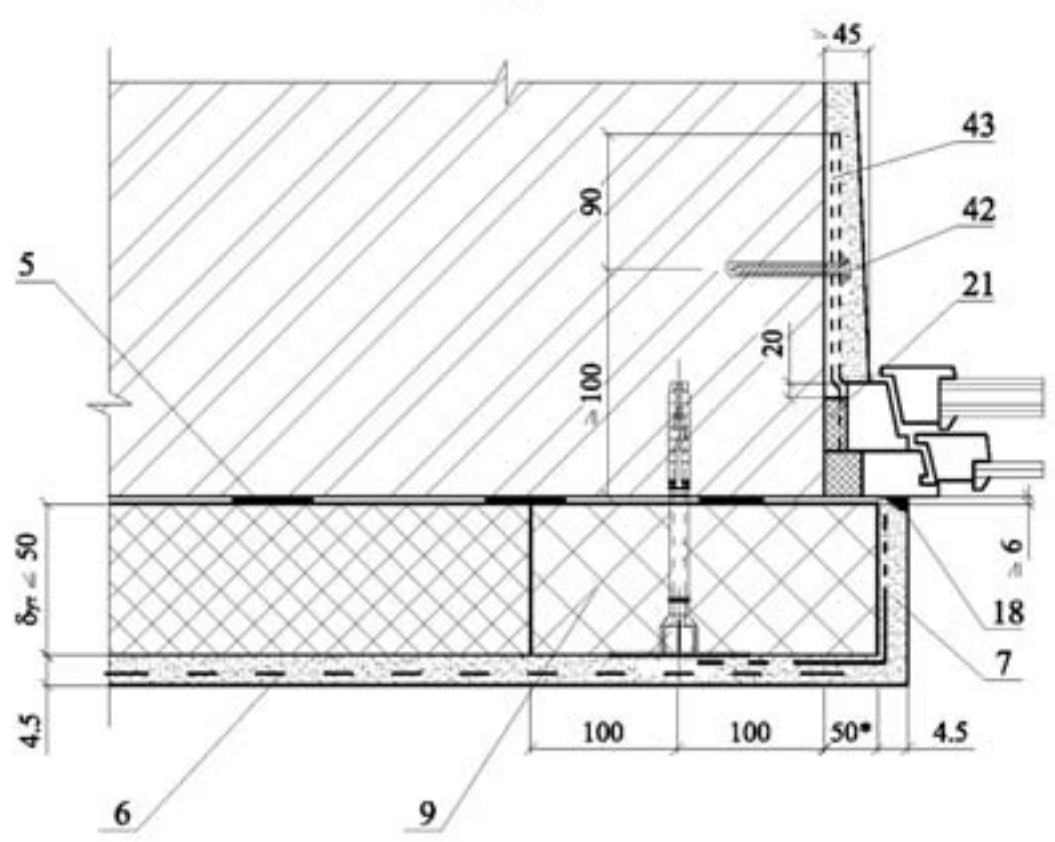
Лист

12

32



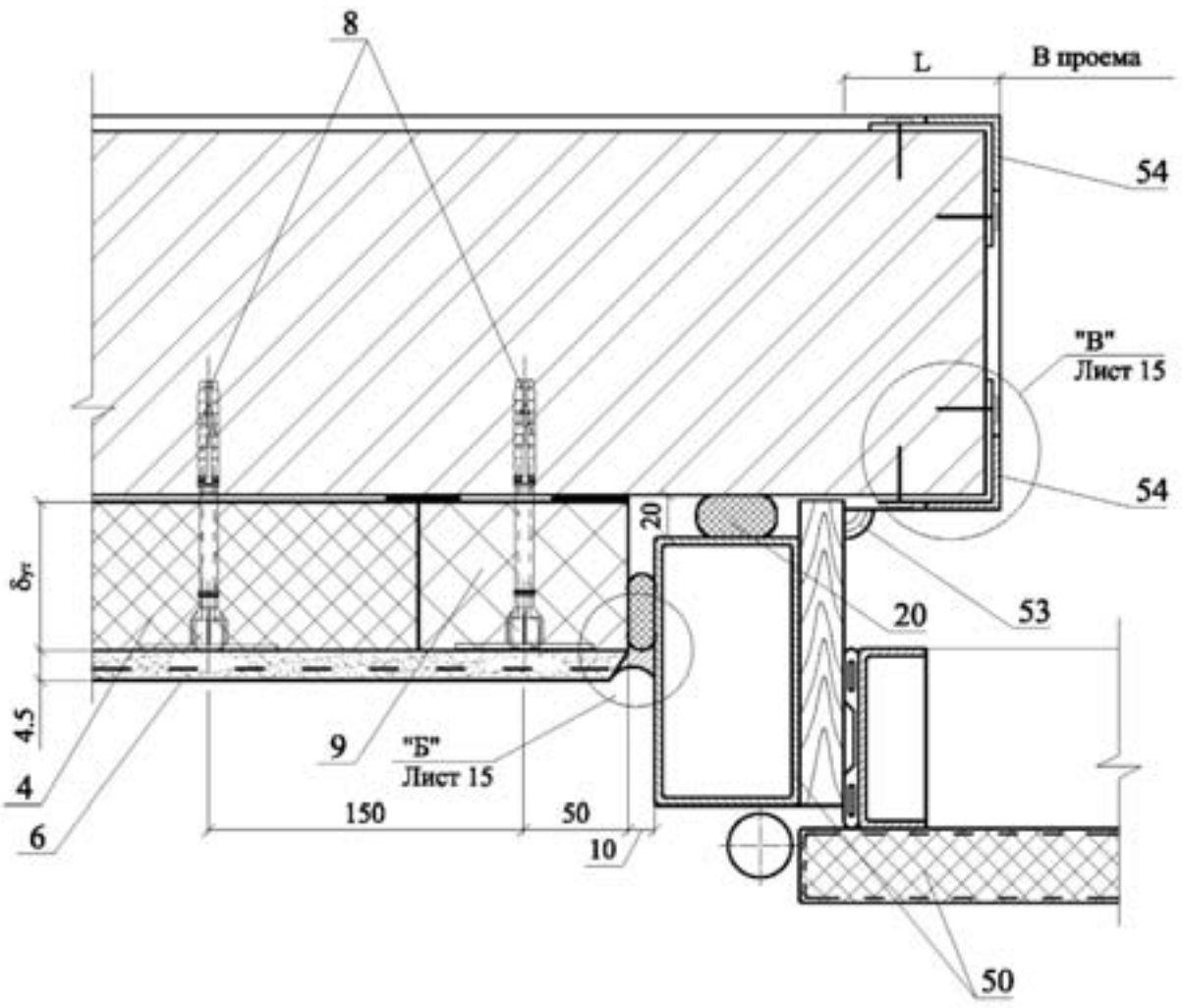
33



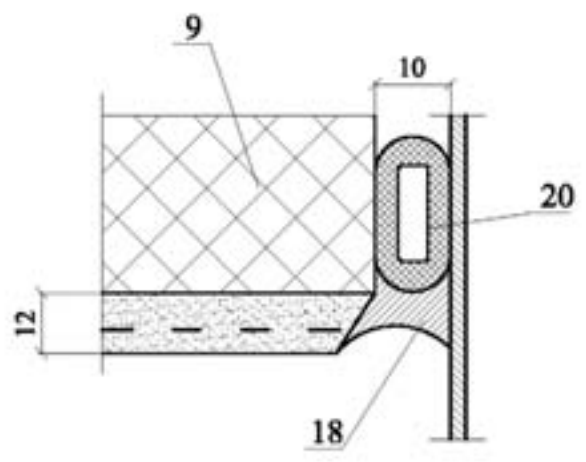
Изм.	Кол. уч.	Лист	№ док.	Подпись	Дата

ЗАО "МОССТРОЙ - 31"
M24.01/06-2

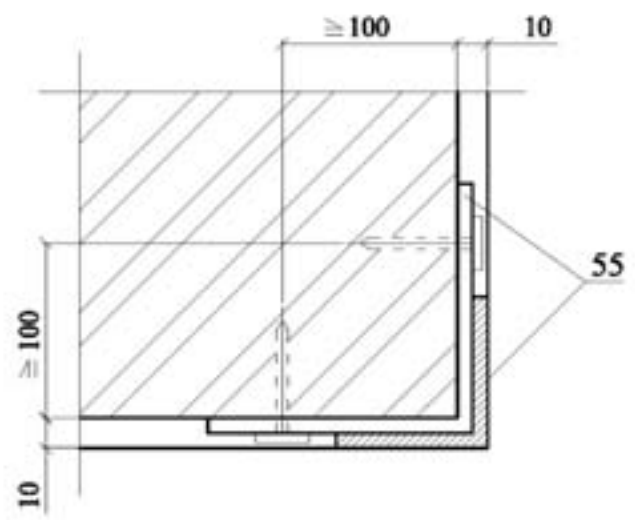
36



Б

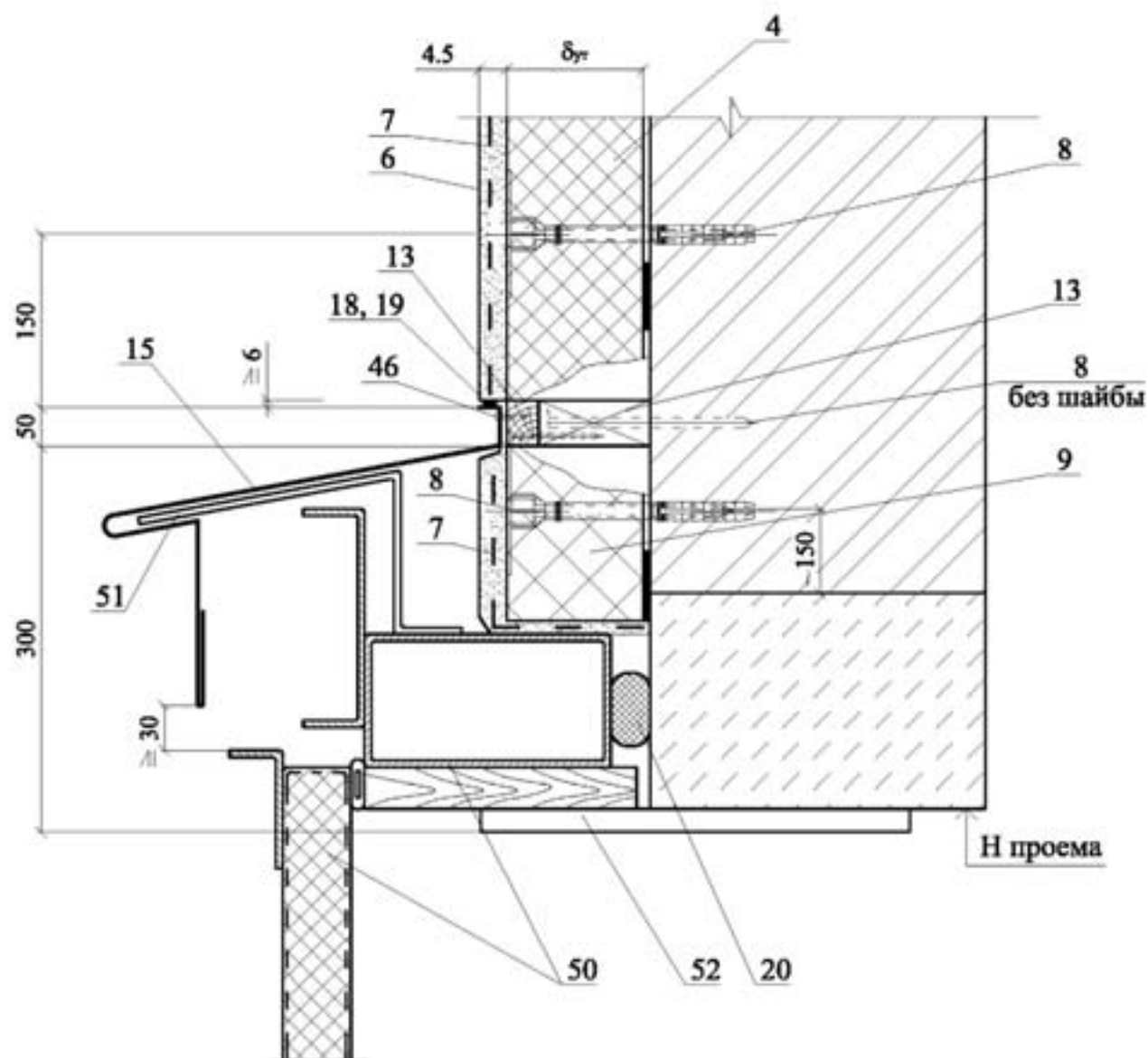


В



						ЗАО "МОССТРОЙ - 31" М24.01/06-2	Лист 15
Изм.	Кол. уч.	Лист	№ док.	Подпись	Дата		

37



Изм.	Кол. уч.	Лист	№ док.	Подпись	Дата

ЗАО "МОССТРОЙ - 31"
M24.01/06-2

Лист

16

Для заметок

