

РАЗДЕЛ 3

СТЕНЫ С ЗАЩИТНО-ДЕКОРАТИВНЫМ
СЛОЕМ ИЗ КИРПИЧНОЙ КЛАДКИ.
НОВОЕ СТРОИТЕЛЬСТВО

№ поз.	Наименование	№ поз.	Наименование
1	Стена (несущая часть)	18	Антисептированная доска
2	Защитно-декоративная кладка	19	Петля навески полотна ворот
3	Рихтовочный зазор (засыпка из песка)	20	Слив С1
4	Плита теплоизоляционная из пенополистирола типа ПСБ – С марки 15 (ГОСТ 15588-86), 15У (ТУ 2244-007-17955111-03), 25 (ГОСТ 15588-86)	21	Слив С2
5	Клеевой состав для приклейки плит теплоизоляции и устройства защитного слоя, сухая смесь № 51	22	Слив С3
6	Декоративная штукатурка, сухая смесь № 50 (опытный завод сухих смесей)	23	Желоб
7	Сварная оцинкованная металлическая сетка 20x20 Ø1,0 ... 1,6 по ТУ 14-4-647-95 Солнечногорского завода металлических сеток «Лепсе» (тел. 593-31-17); или по ГОСТ 2715-75	24	Подшивка карниза
8	Междуэтажное перекрытие	25	Костыль К1
9	Бортовой камень	26	Стропила
10	Перекрытие над подвалом	27	Костыль к3
11	Наружная штукатурка	28	Вязальная проволока ГОСТ 3282-74
	- Грунтовка, сухая смесь № 51	29	Закладная сетка М1
	- Нижний слой грунта, штукатурная цементно-песчаная смесь № 16	30	Закладная сетка М2
	- Второй слой грунта, штукатурная цементно-песчаная штукатурная смесь № 15; 41*	31	Закладная петля ЗП1
12	Внутренняя штукатурка	32	2 Ø6
13	Покрытие	33	Антисептированный деревянный брусок 100x140 мм
14	Дюбель	34	Анкер А2
15	Расщечка из минераловатных плит марки 125; 150 ТУ 5726-010-04001485-99	35	Уголок – перемычка с опиранием на боковую кладку проема не менее 120 мм
16	Доска, пропитанная антипиреном; пластина 6x40 с болтом Ø10 и шагом 600 мм, но не менее 2 штук на проем	36	Мастика
17	Стальной уголок 50x50x2,5 мм	37	Битумный или битумно-полимерный рулонный материал

Изм.	Кол. уч.	Лист	№ док.	Подпись	Дата
Зам. ген. дир.		Главин			
Рук. отд.		Вороши			
С.л.с.		Петрова			

ЗАО "МОССТРОЙ - 31"
M24.01/06-3.0

Экспликация материалов и деталей к узлам стен

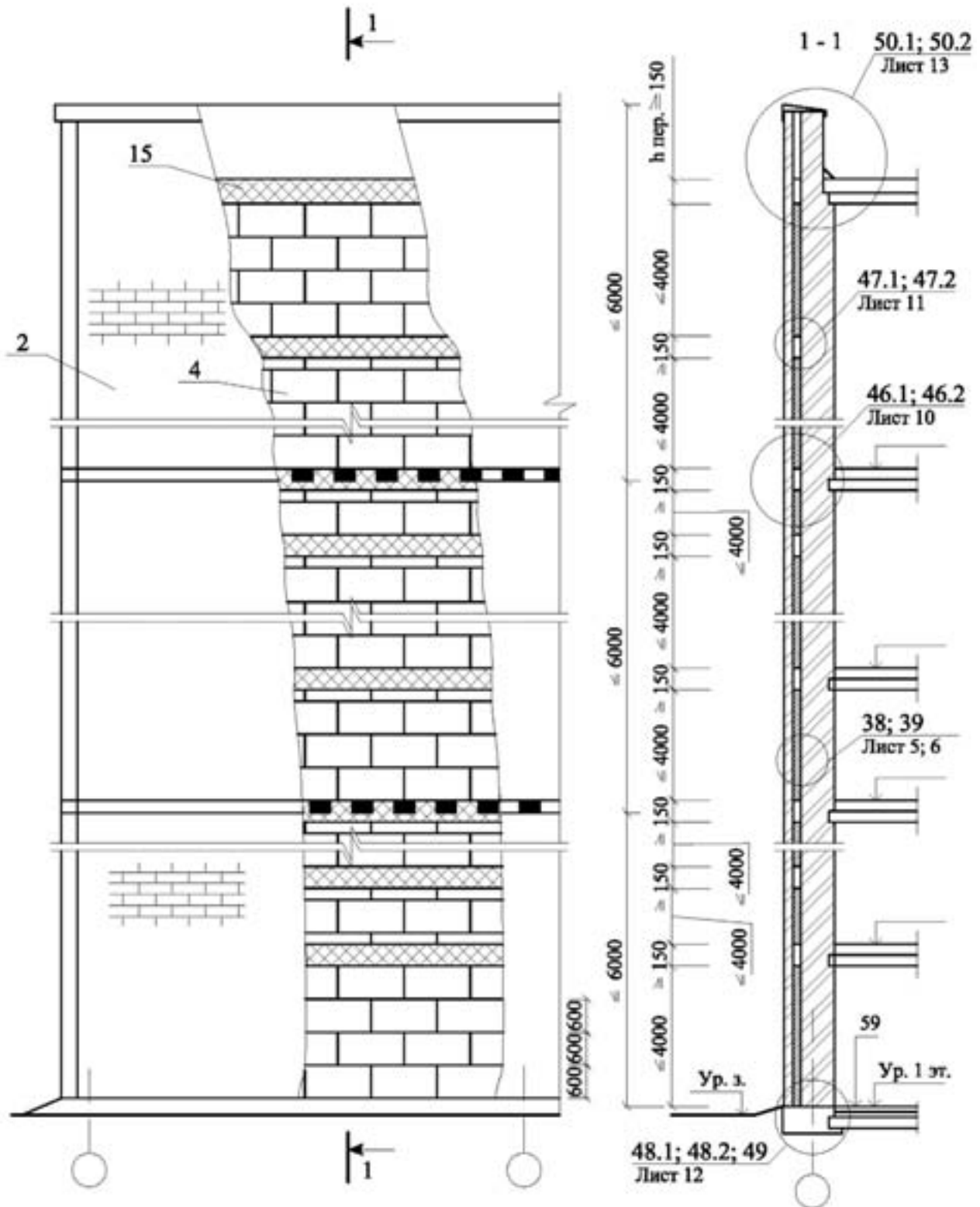
Стадия	Лист	Листов
МП	1	2

ОАО ЦНИИПРОМСТАНДИЙ
г. Москва 2006 г.

№ поз.	Наименование	№ поз.	Наименование
38	Прокладка пенополиэтиленовая уплотняющая марки Вилатерм-СМ Ø30; 40 (трубчатая), ТУ 6-05-221-872-86	55	Однокамерный стеклопакет
39	Пена строительная	56	Фундаментные балки
40	Теплоизоляция покрытия	57	Листовое стекло
41	Цементно-песчаная стяжка М150	58	Стена подвала
42	Дюбель НПС-I, «Хилти», Ø6 или 8	59	Пол 1-го этажа: - линолеум; - стяжка из цементно-песчаного раствора М 50 – 30 мм; - плита пенополистирольная типа ПСБ – С марок 35 или 50 20 – 30 мм; - пароизоляция; - железобетонная плита перекрытия.
43	Антисептированный деревянный брусок 140x140 мм	60	Облицовка цоколя
44	Шуруп ГОСТ 1144-80	61	Бетонная подготовка пола по грунту В 7,5
45	Шуруп ГОСТ 1144-80	62	Гидроизоляция
46	Гвоздь Ø6 через деревянную прокладку с шагом 600 мм, но не менее 2 шт. на проем	63	Покрытие пола
47	Окно деревянное	64	Крупный песок
48	Рама и полотно распашных складчатых ворот серии 1.435-28	65	Термовставка из ячеистобетонных блоков по ГОСТ 21520-89
49	Костыль МС-1 с шагом 700 мм, см. в серии ворот	66	Фартук из оцинкованной стали
50	Стальная планка для крепления рамы ворот, см. в серии ворот	67	Несущая балка - пояс
51	Подоконник по проекту	68	Декоративная плитка
52	Капельник	69	Железобетонная перемычка
53	Отмостка по проекту	70	Цементный раствор
54	Гидроизоляция – цементно-песчаный раствор	71	Деревянный наличник

						ЗАО "МОССТРОЙ - 31"	Лист
						М24.01/06-3.0	2
Изм.	Кол. уч.	Лист	№ док.	Подпись	Дата		

СХЕМА № 1. Расположение плит утеплителя, расщечек, защитно-декоративной кладки, несущей балки-пояса



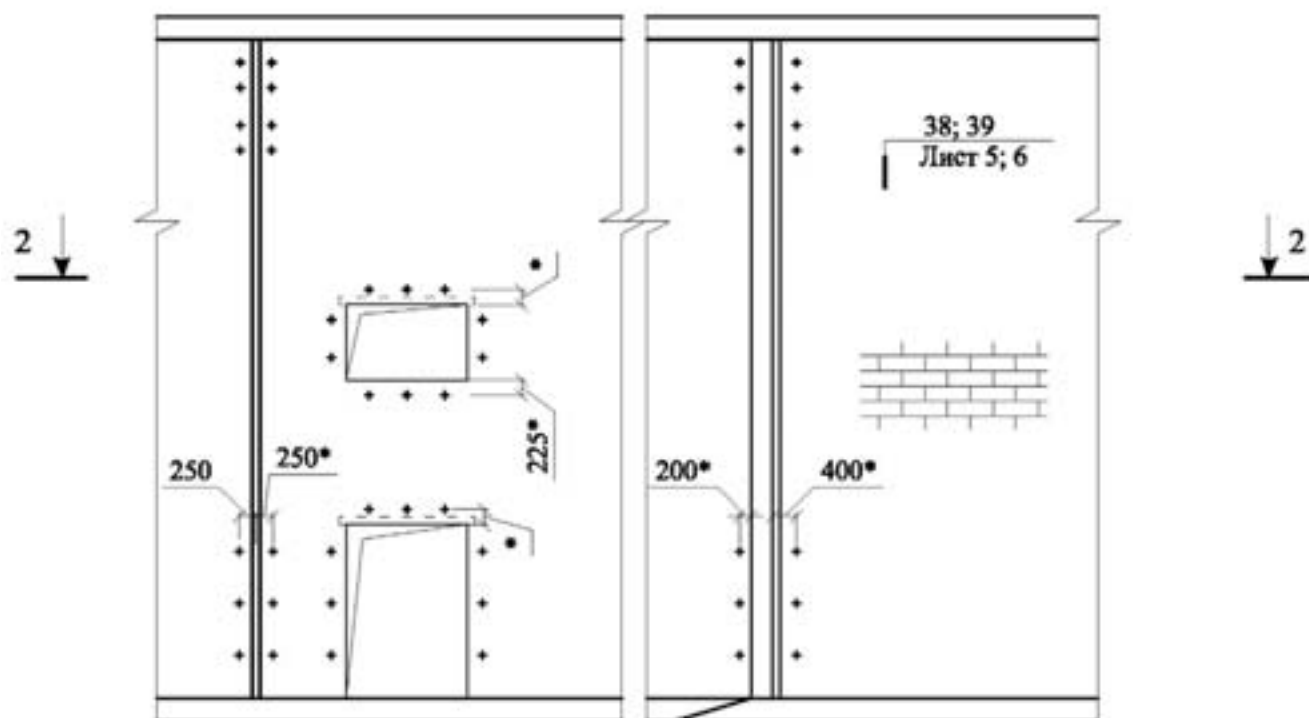
Изм.	Кол. уч.	Лист	№ док.	Подпись	Дата
Зам. ген. дир.		Гавкин			
Рук. отд.		Веронин			
С.в.с.		Петрова			

ЗАО "МОССТРОЙ - 31"
М24.01/06-3.0

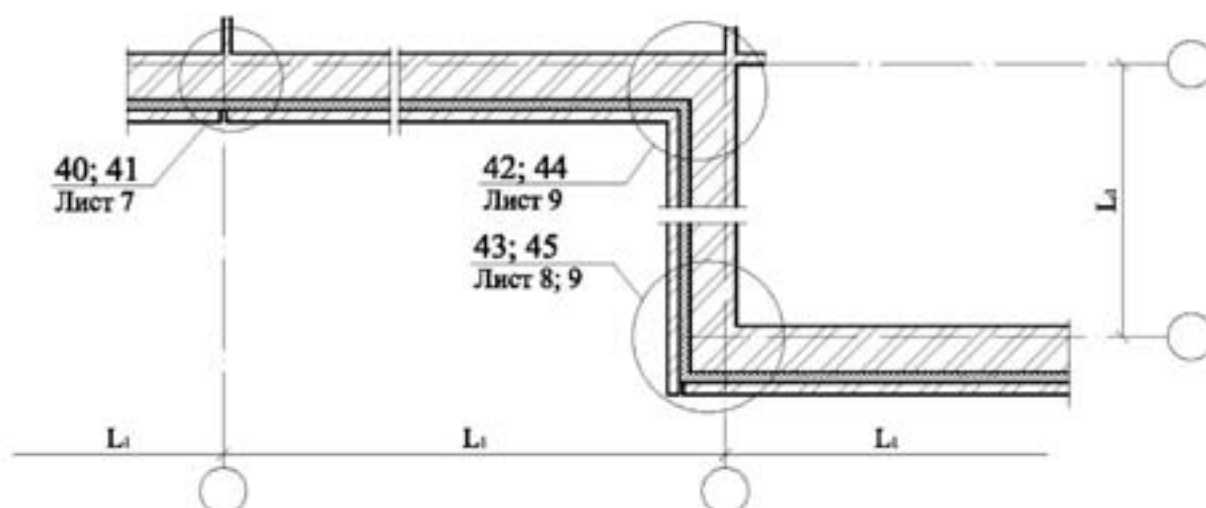
Стены с защитно-декоративным
слоем из кирпича.
Новое строительство.
Схемы 1-4
Узлы 38-56.2

Стадия	Лист	Листов
МП	1	18
ОАО ЦНИИПРОМДАНИИ г. Москва 2006 г.		

СХЕМА № 2. Расположение анкеров в углах, температурных швах и у проемов



2 - 2



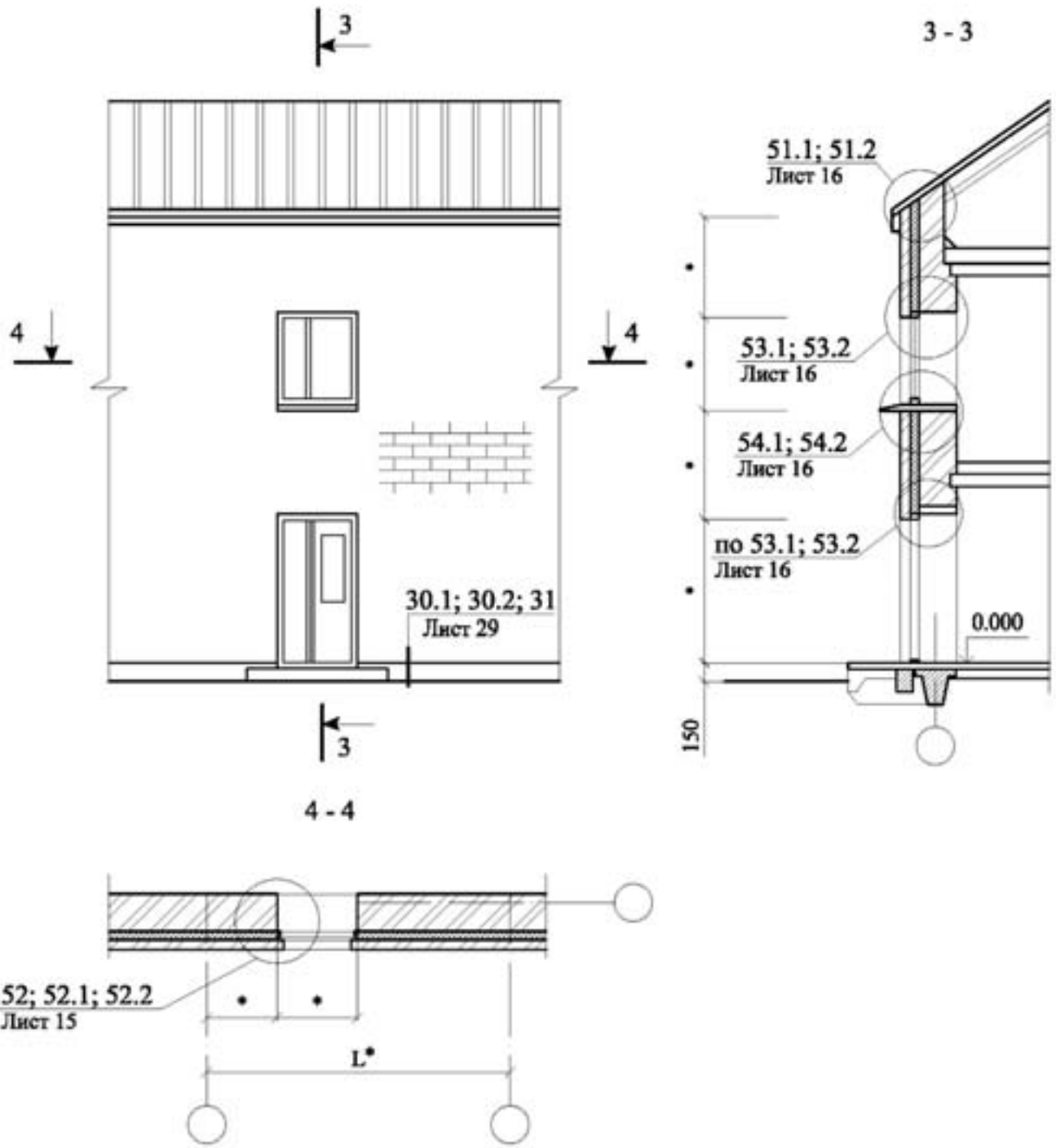
Максимальный шаг температурных швов в защитно-декоративной стене L_1

Таблица 1

Вид кладки	Средняя температура наружного воздуха наиболее холодной пятидневки		
	минус 40 °С и ниже	минус 30 °С	минус 20 °С и выше
Из кирпича, в т.ч. лицевого на растворе марки 50 и более	30	42	70
Из силикатного кирпича на растворе марки 50	21	30	42

Изм.	Кол. уч.	Лист	№ док.	Подпись	Дата	ЗАО "МОССТРОЙ - 31" М24.01/06-3	Лист
							2

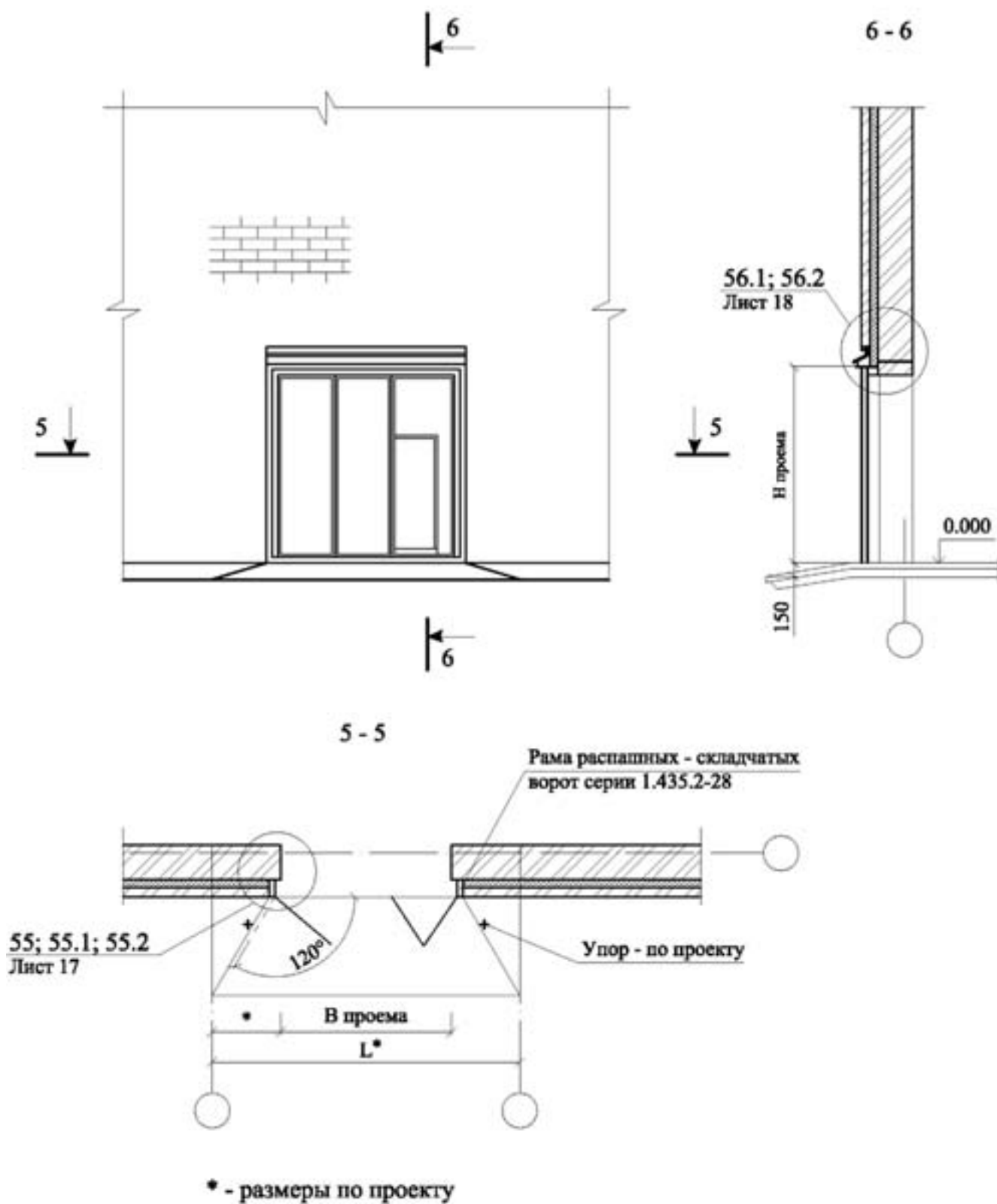
СХЕМА № 3



* - размеры по проекту

						ЗАО "МОССТРОЙ - 31" М24.01/06-3	Лист
Изм.	Кол. уч.	Лист	№ док.	Подпись	Дата		3

СХЕМА № 4



Изм.	Кол. уч.	Лист	№ док.	Подпись	Дата

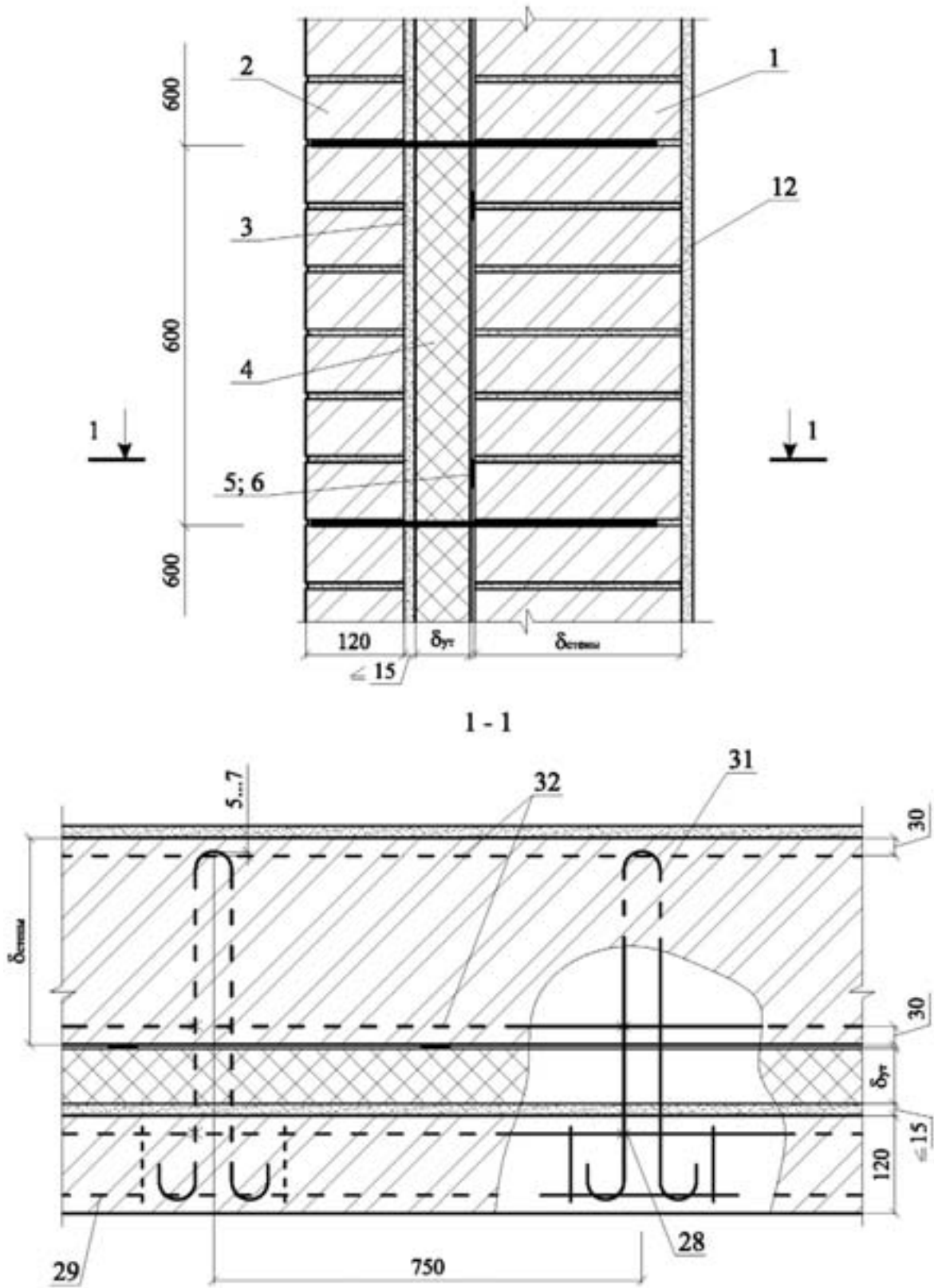
ЗАО "МОССТРОЙ - 31"
М24.01/06-3

Лист

4

38

Соединение слоев петлями



Изм.	Кол. уч.	Лист	№ док.	Подпись	Дата

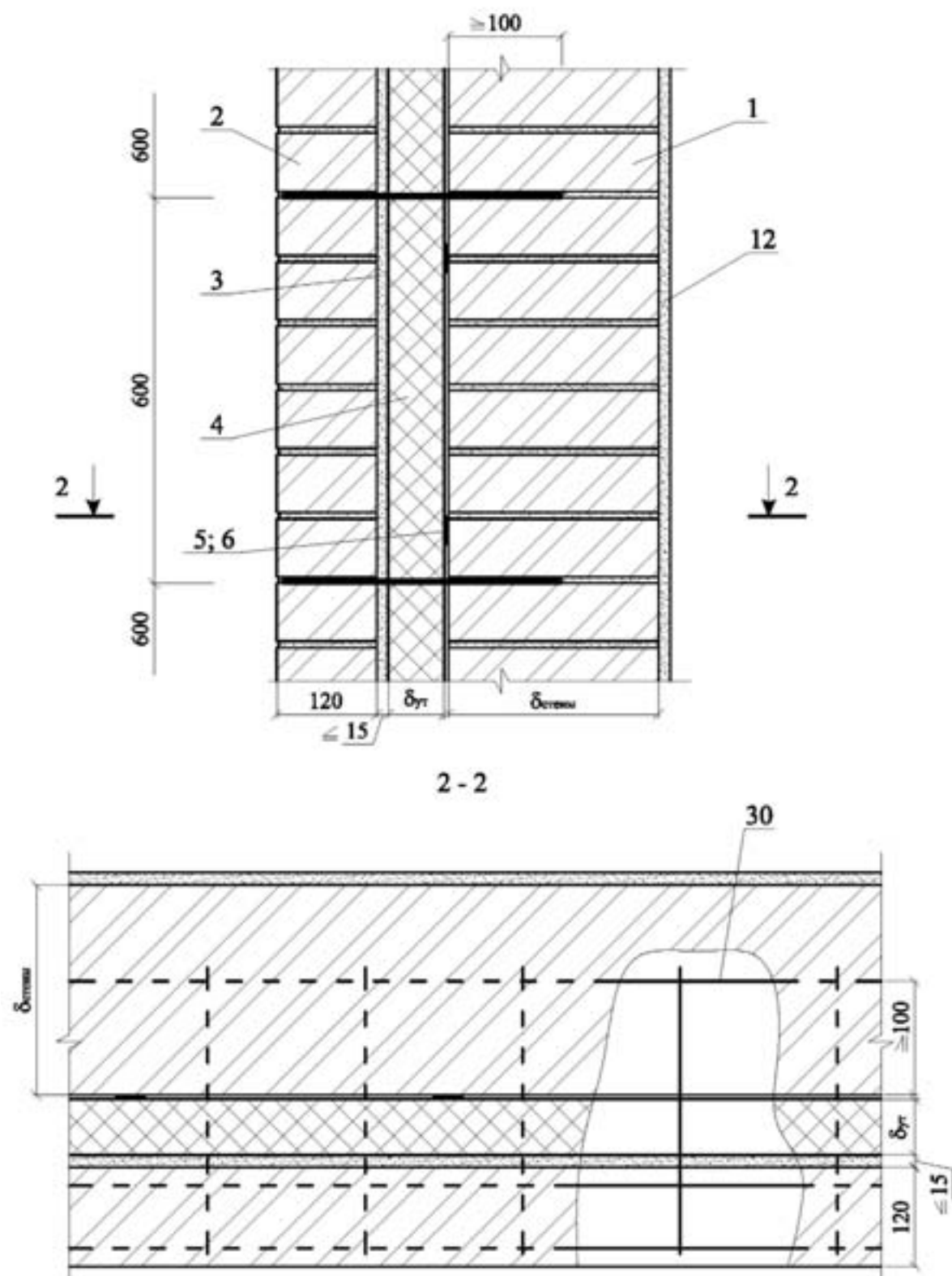
ЗАО "МОССТРОЙ - 31"
М24.01/06-3

Лист

5

39

Соединение слоев сеткой



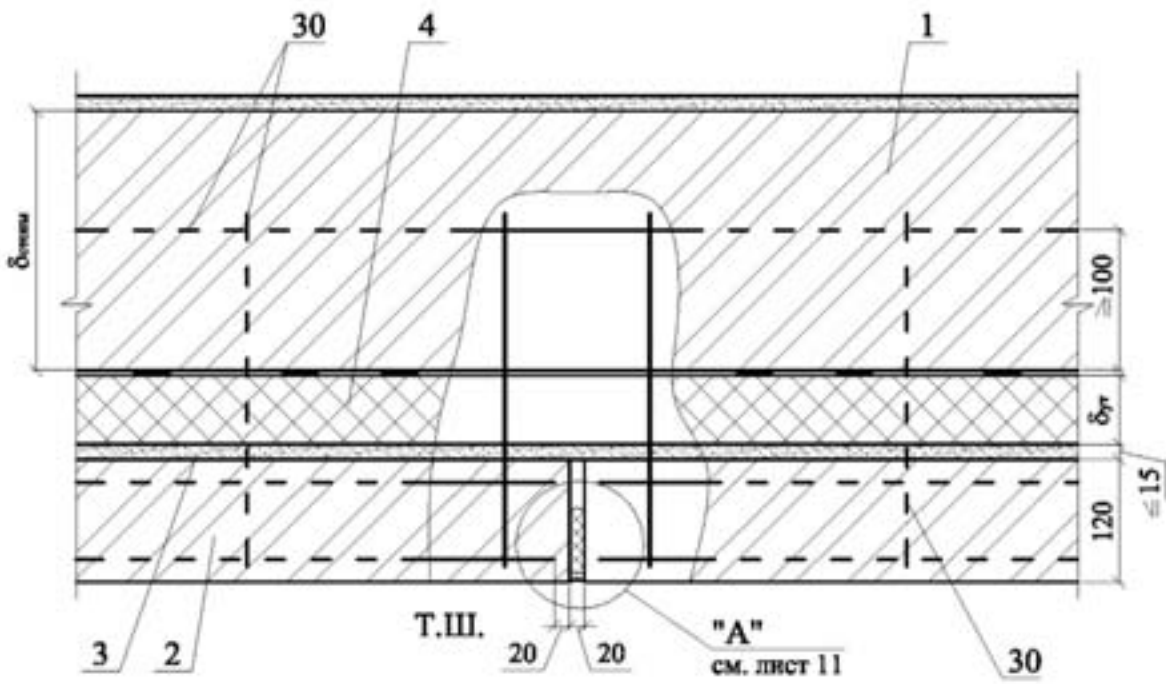
Изм.	Кол. уч.	Лист	№ док.	Подпись	Дата

ЗАО "МОССТРОЙ - 31"
M24.01/06-3

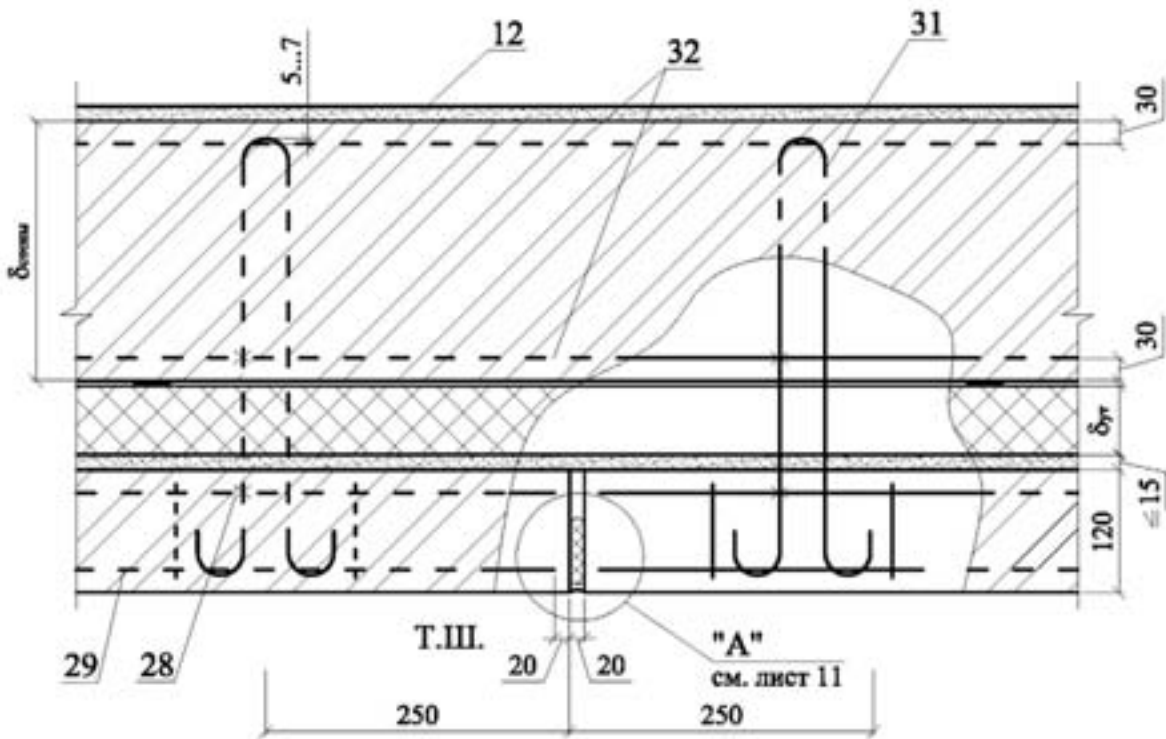
Лист

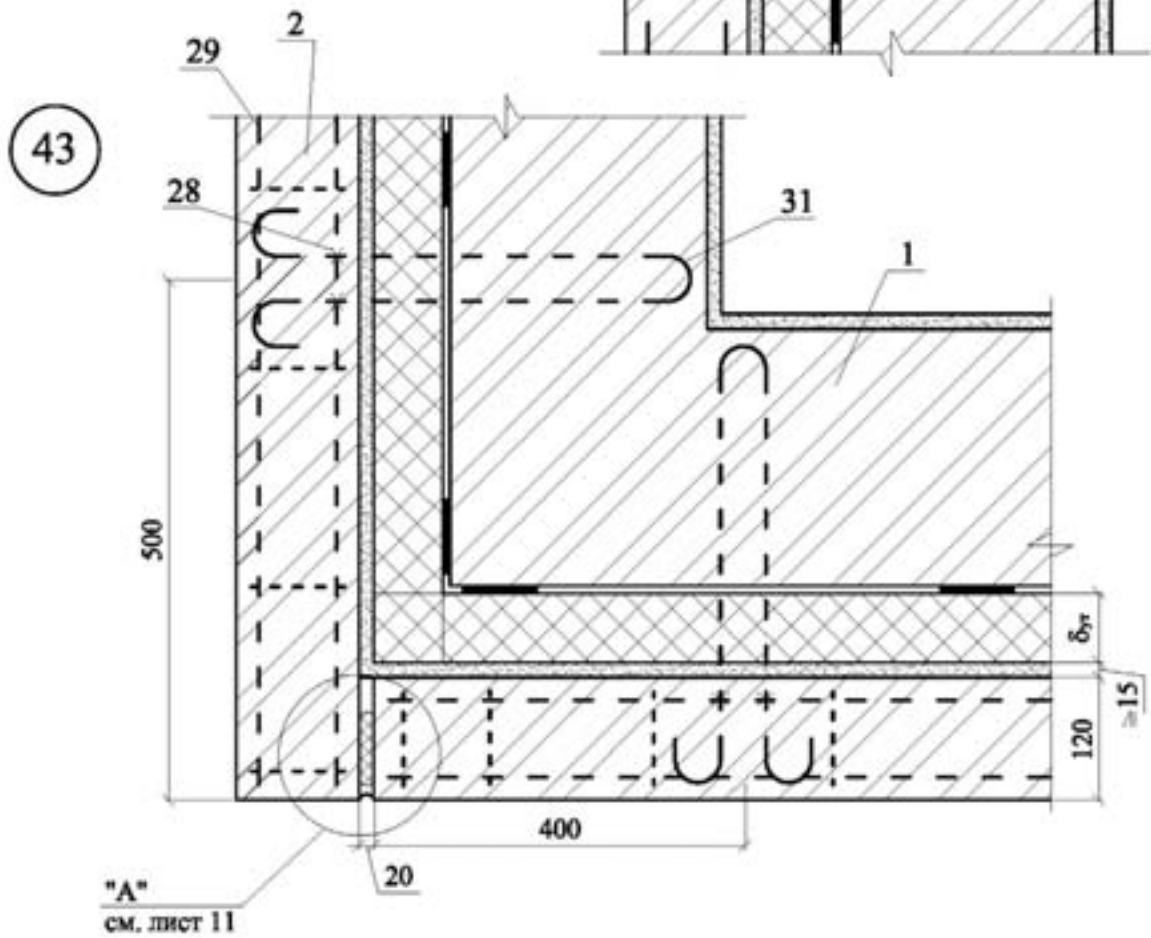
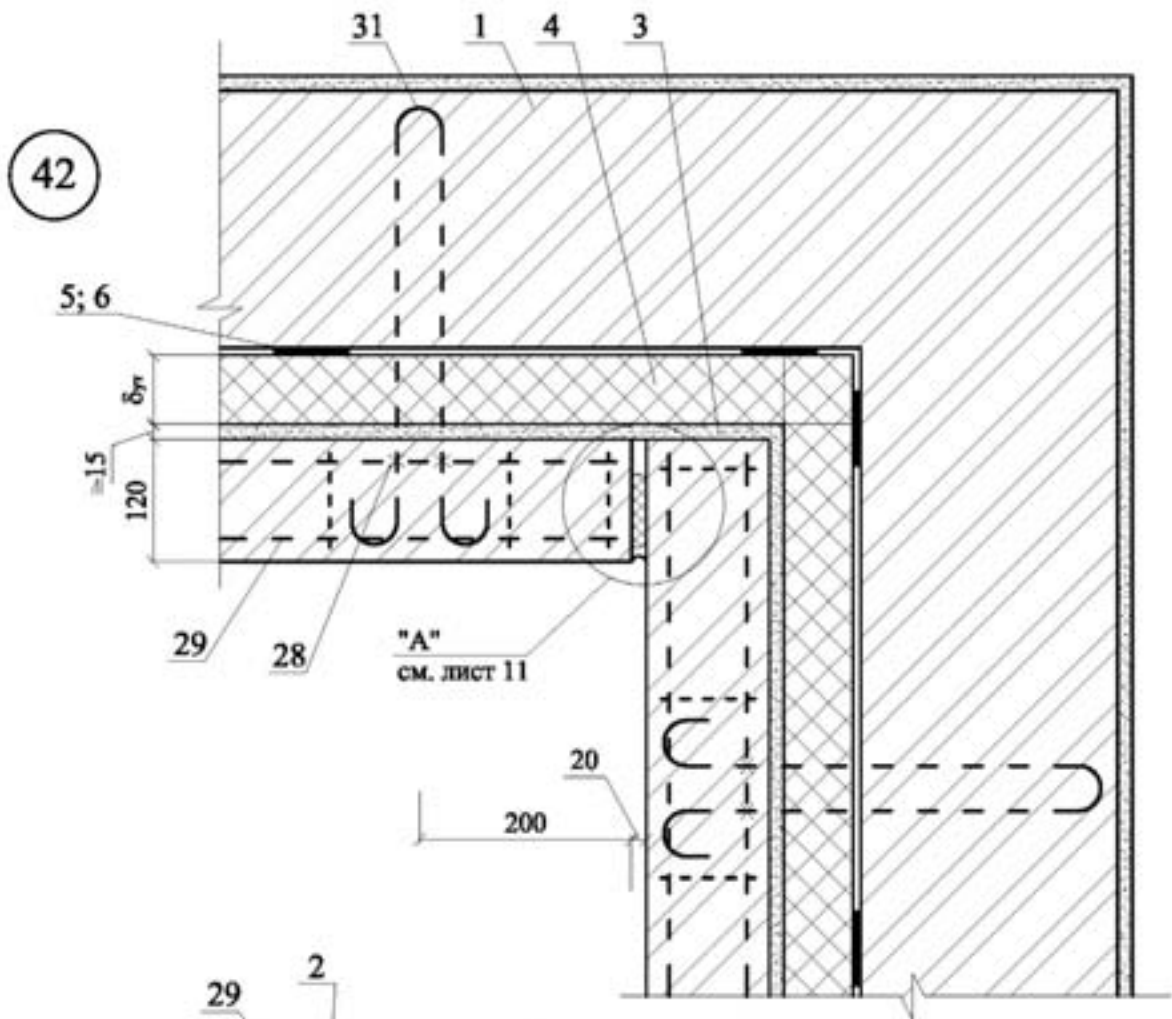
6

40

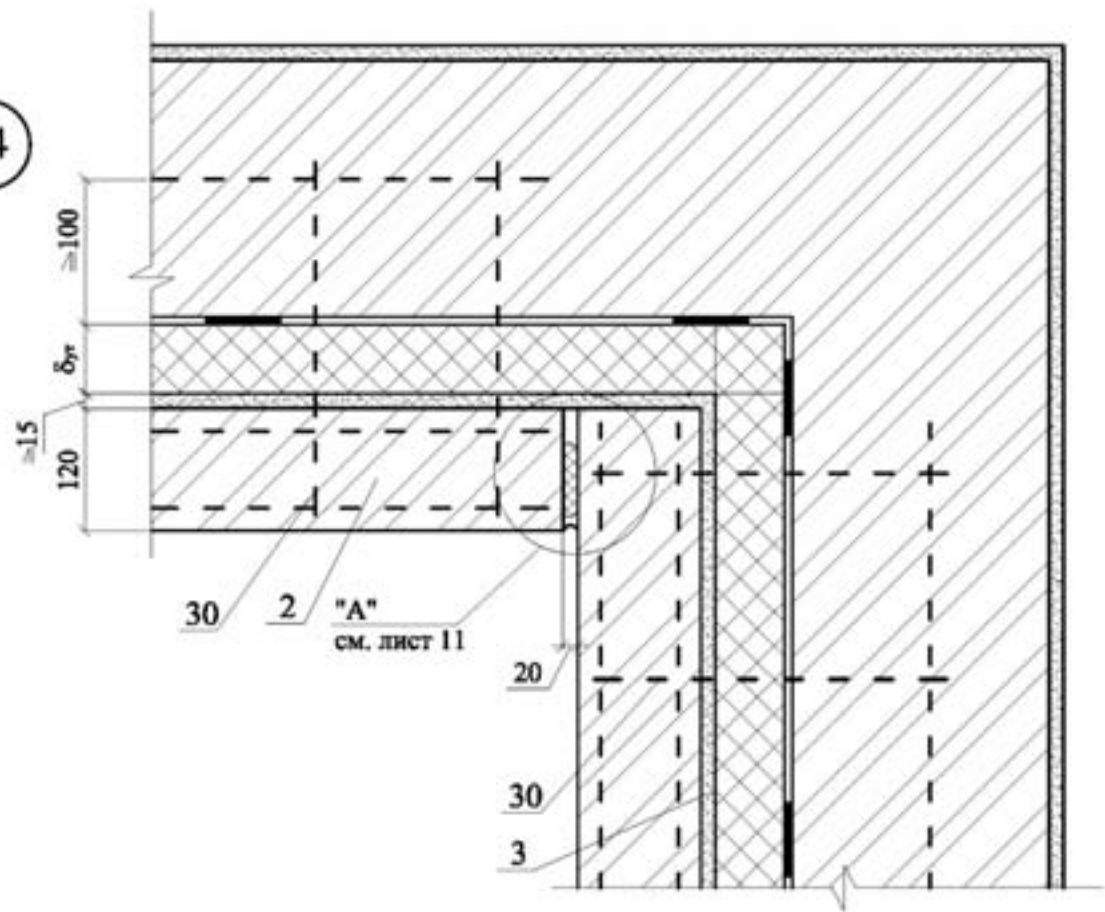


41

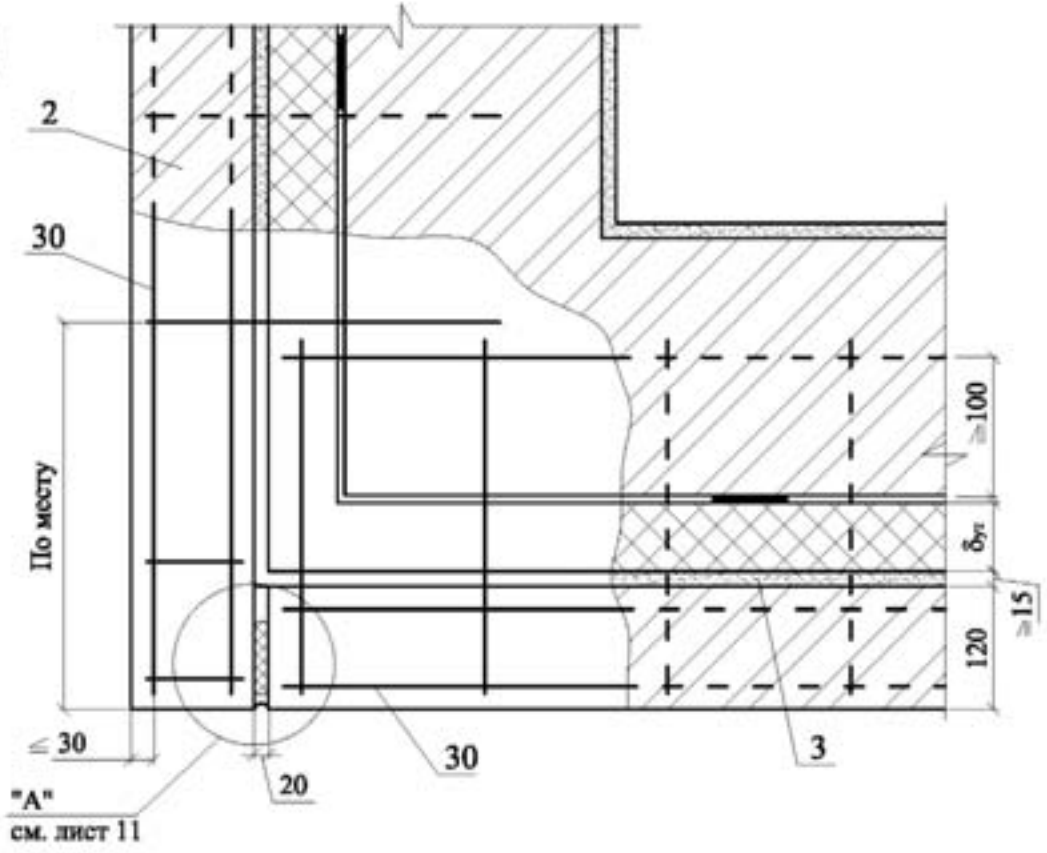




44

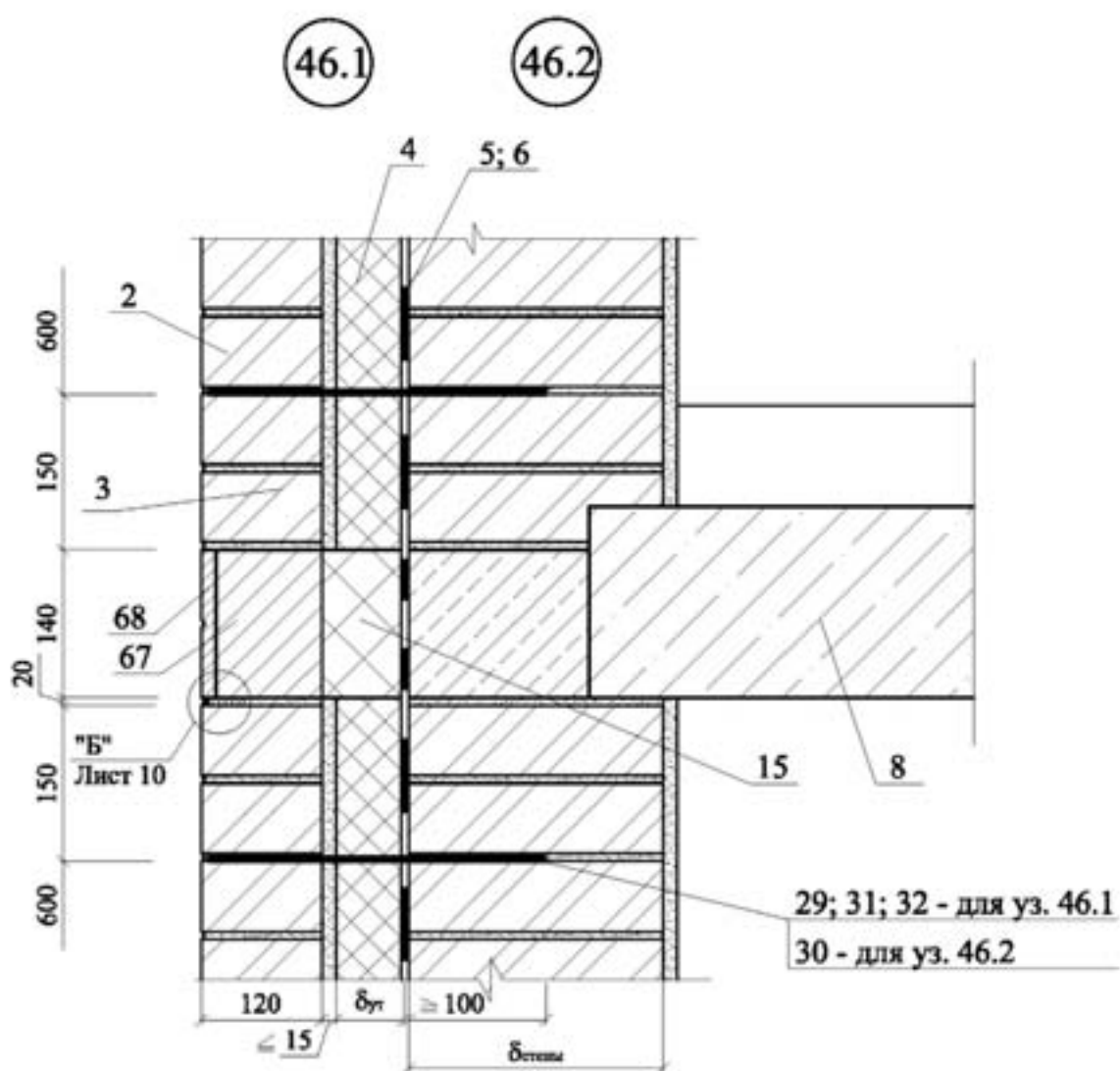


45

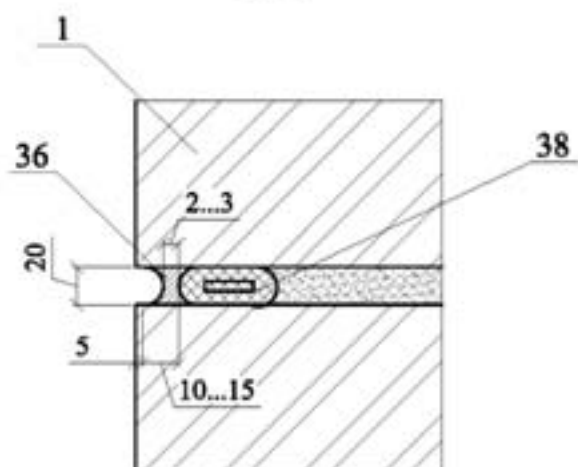


Изм.	Кол. уч.	Лист	№ док.	Подпись	Дата

ЗАО "МОССТРОЙ - 31"
M24.01/06-3



"Б"



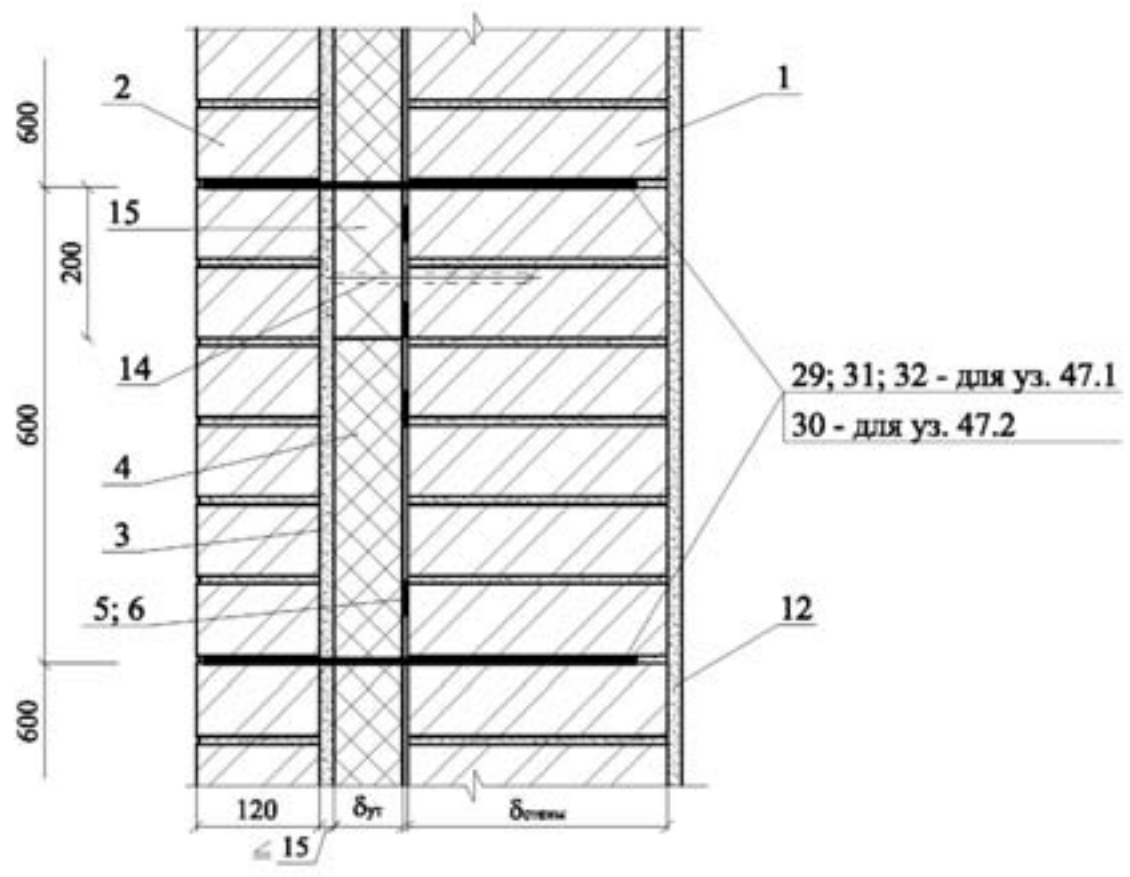
Изм.	Кол. уч.	Лист	№ док.	Подпись	Дата

ЗАО "МОССТРОЙ - 31"
М24.01/06-3

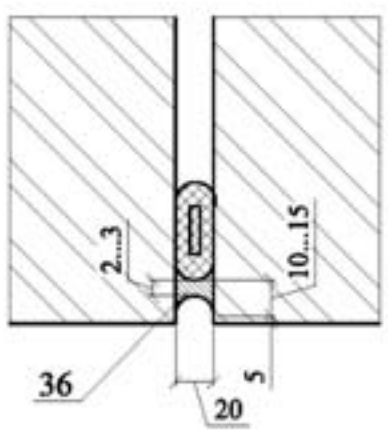
Лист

10

47.1 47.2

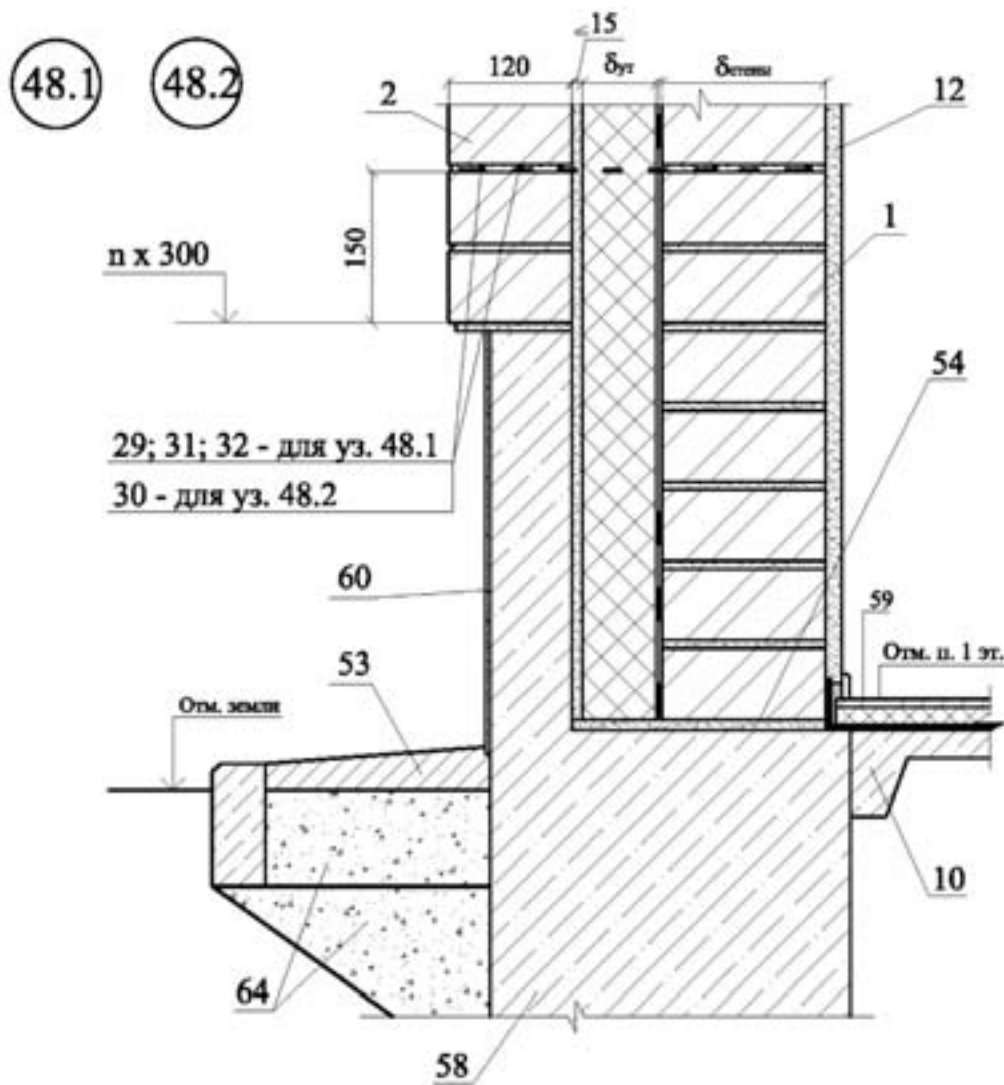


"A"

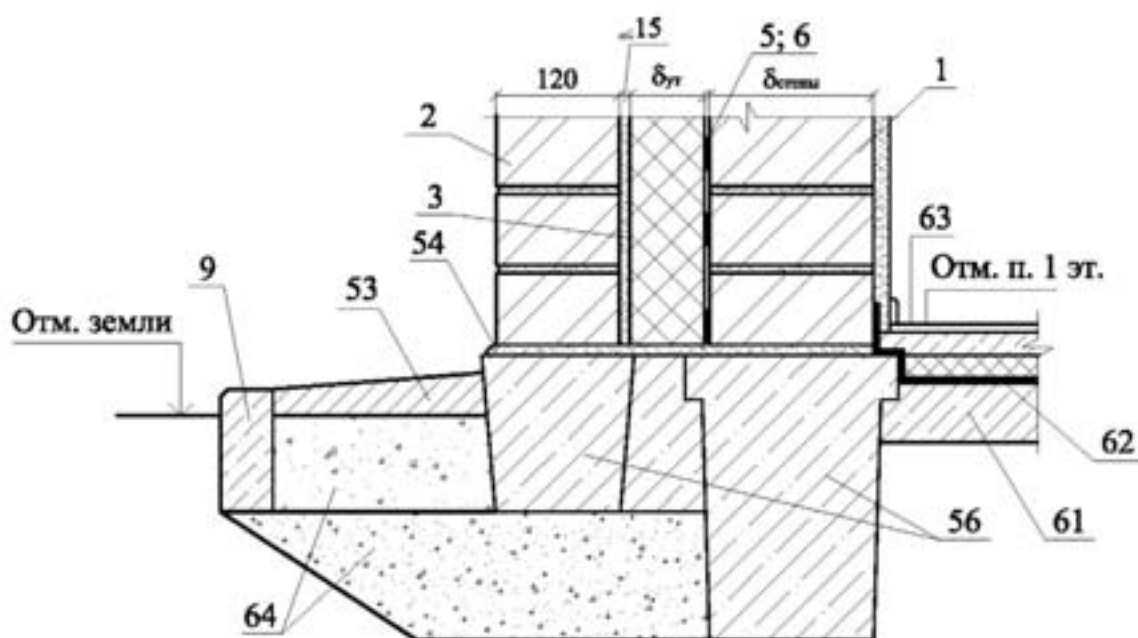


Изм.	Кол. уч.	Лист	№ док.	Подпись	Дата

ЗАО "МОССТРОЙ - 31"
М24.01/06-3



49



Изм.	Кол. уч.	Лист	№ док.	Подпись	Дата

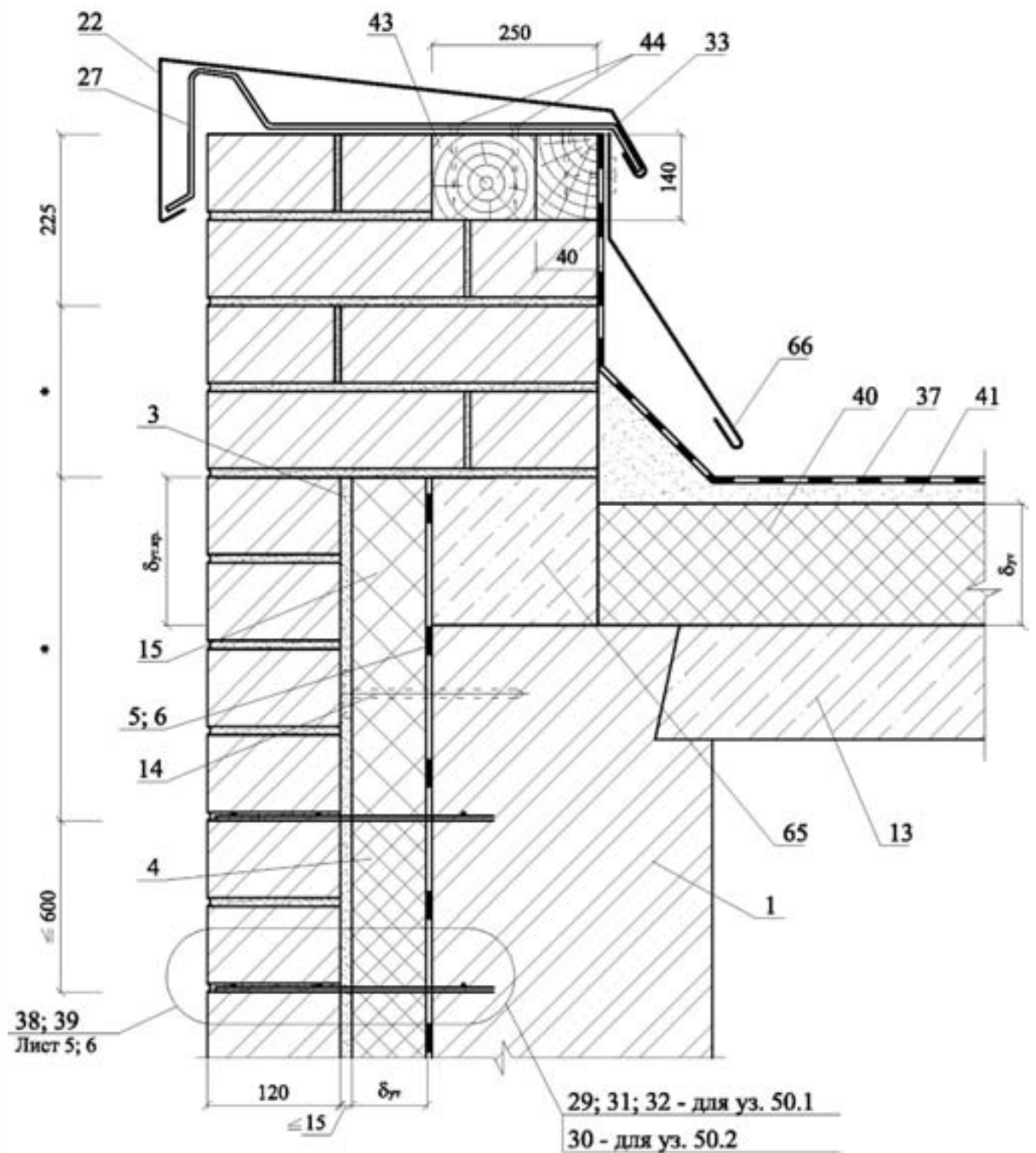
ЗАО "МОССТРОЙ - 31"
M24.01/06-3

Лист

12

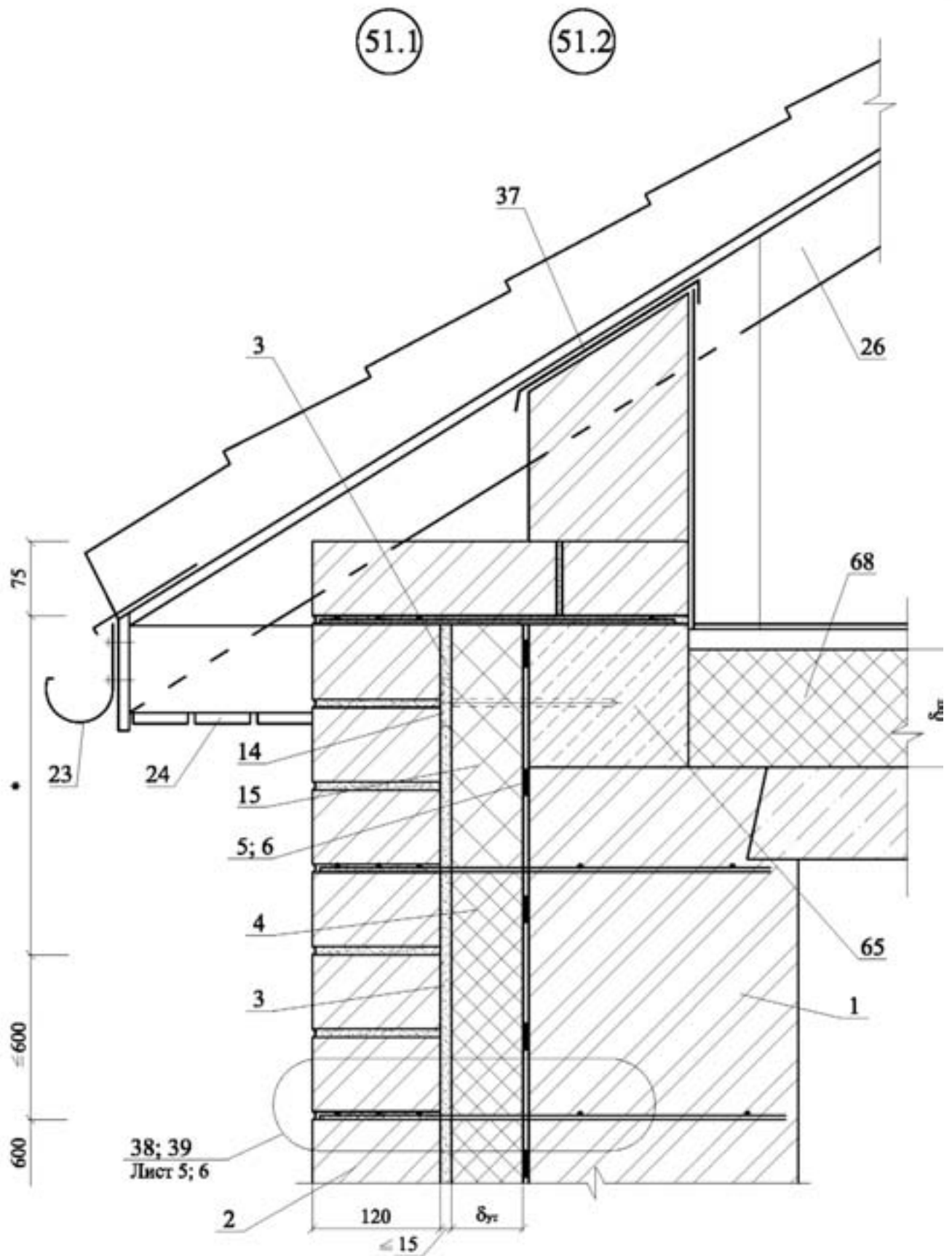
50.1

50.2



* - размер по проекту

ЗАО "МОССТРОЙ - 31" М24.01/06-3						Лист 13
Изм.	Кол. уч.	Лист	№ док.	Подпись	Дата	



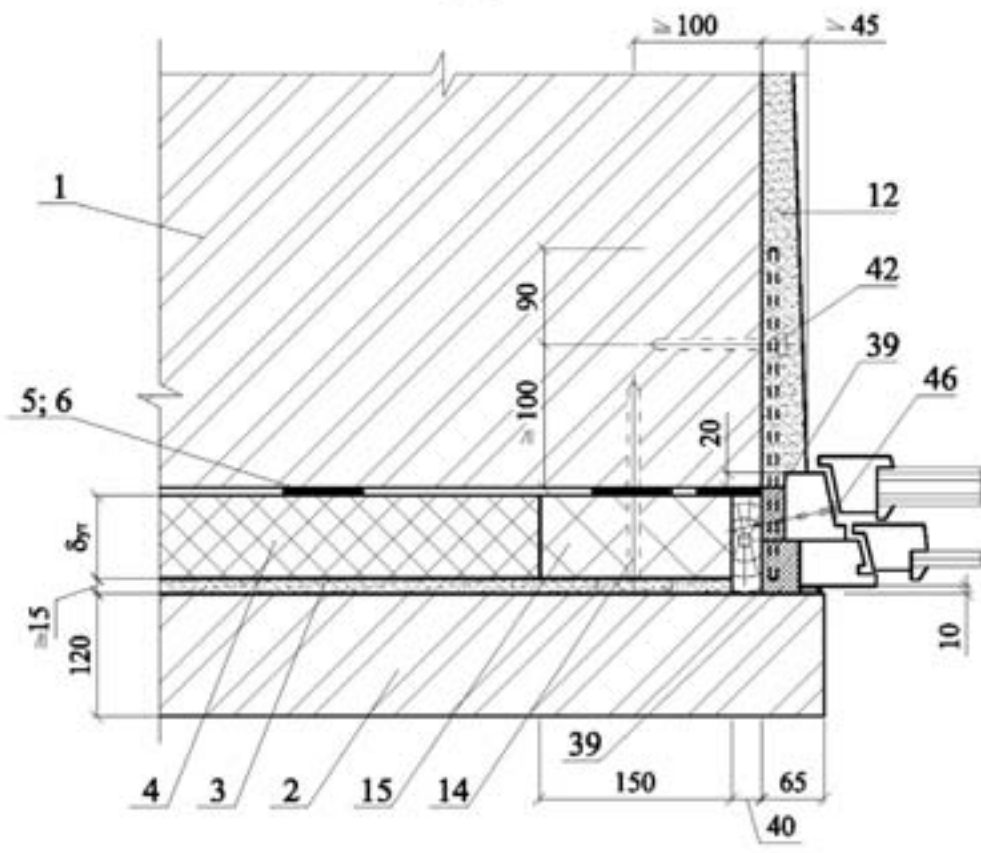
№	Кол. уч.	Лист	№ док.	Подпись	Дата

ЗАО "МОССТРОЙ - 31"
M24.01/06-3

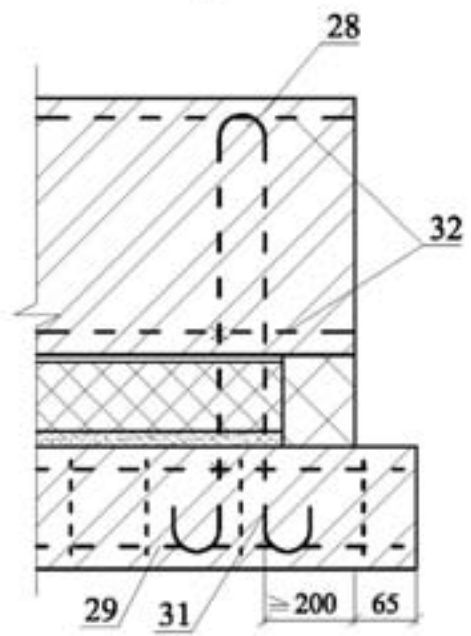
Лист

14

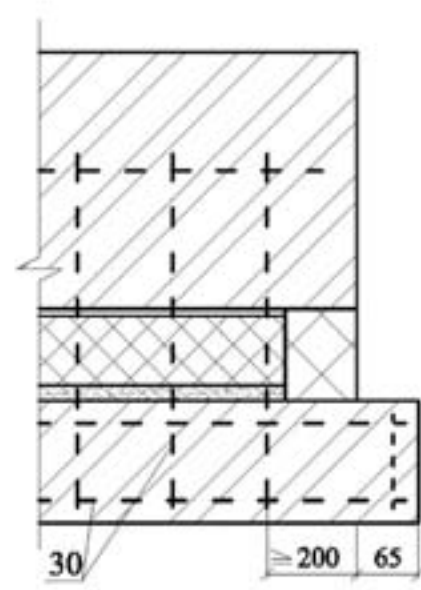
52



52.1



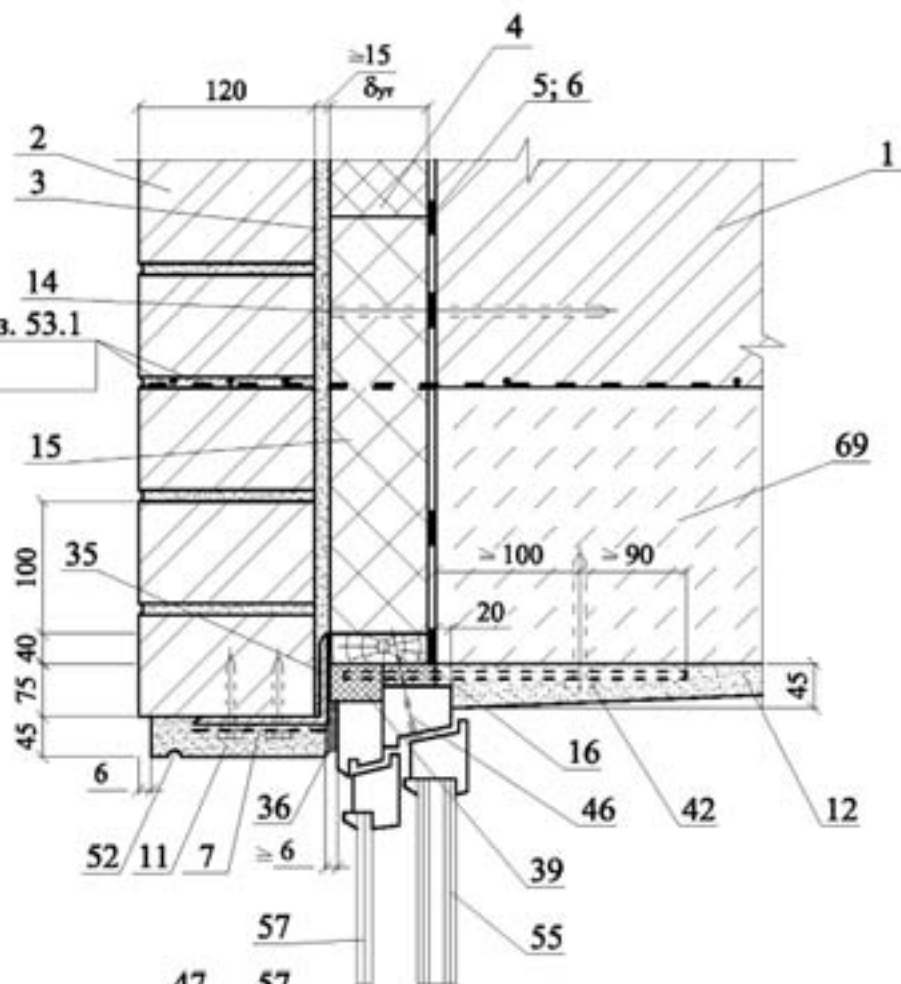
52.2



53.1

53.2

29; 31; 32 - для уз. 53.1
30 - для уз. 53.2

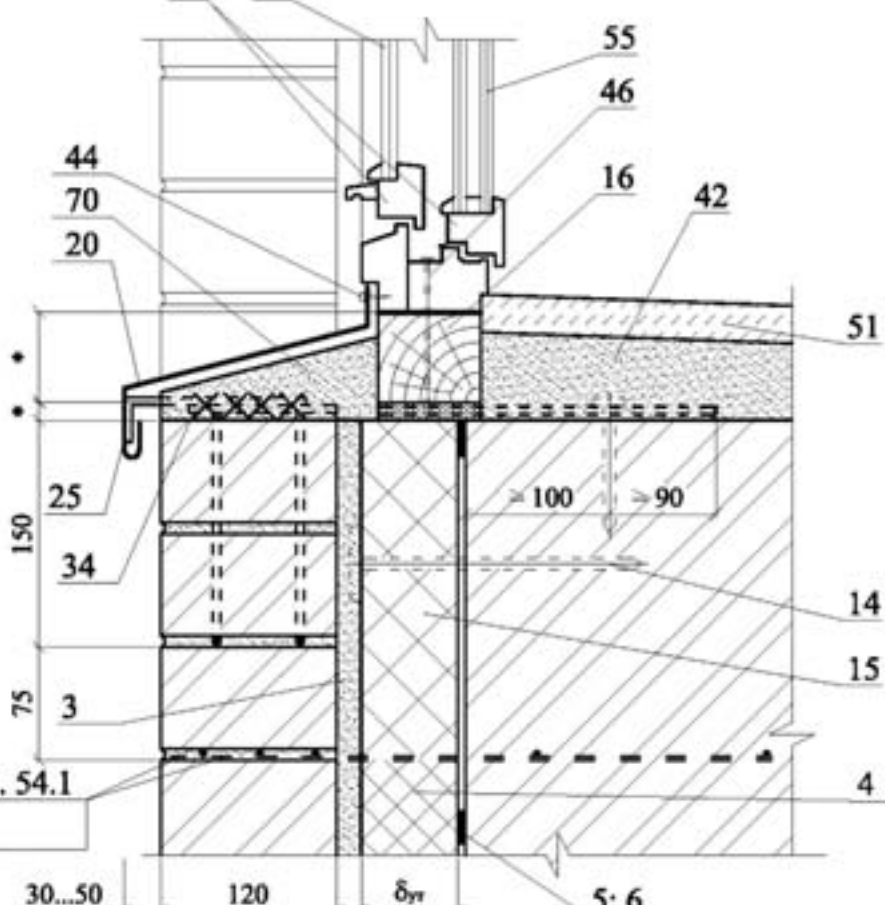


54.1

54.2

n x 300

29; 31; 32 - для уз. 54.1
30 - для уз. 54.2

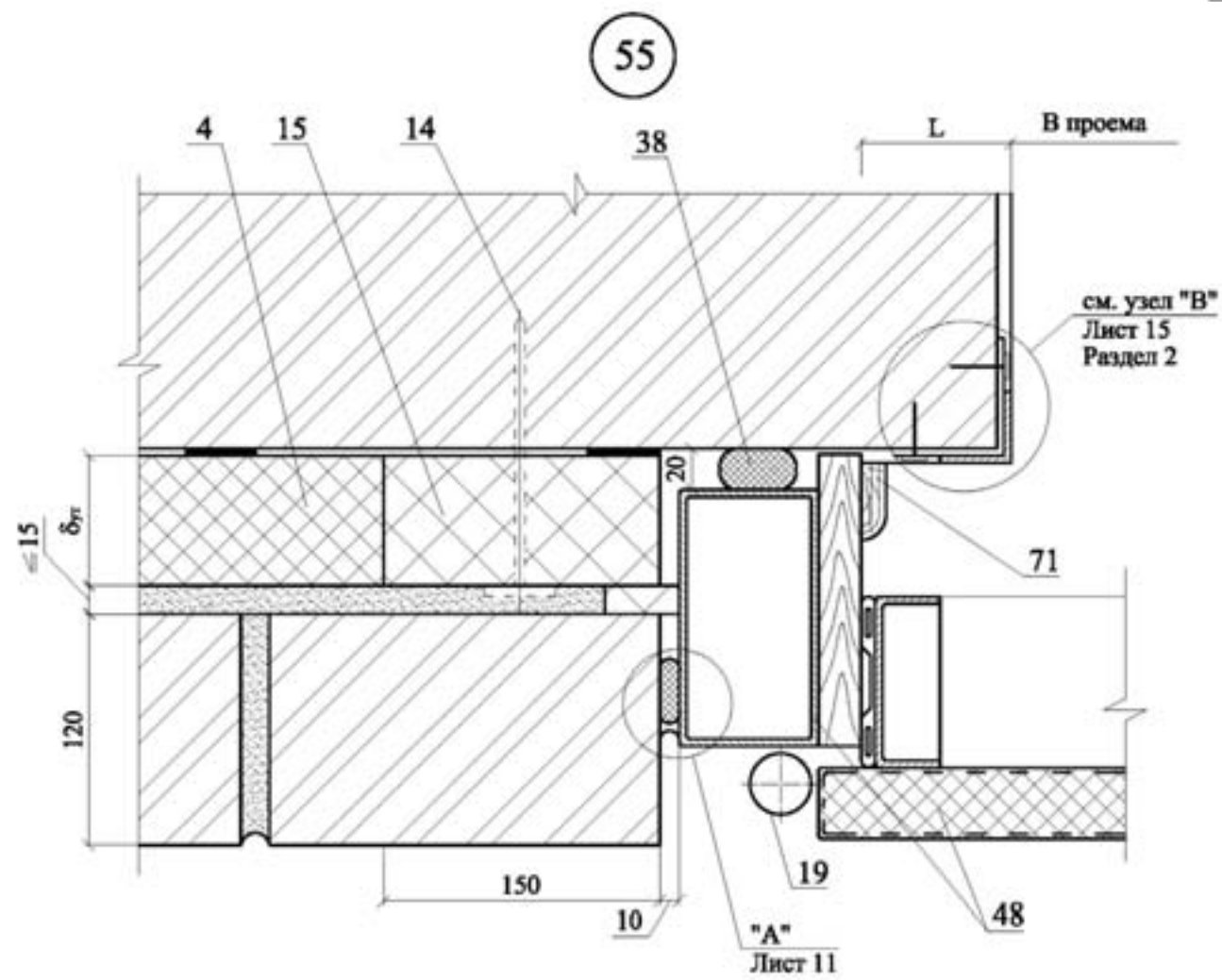


Изм.	Кол. уч.	Лист	№ док.	Подпись	Дата

ЗАО "МОССТРОЙ - 31"
M24.01/06-3

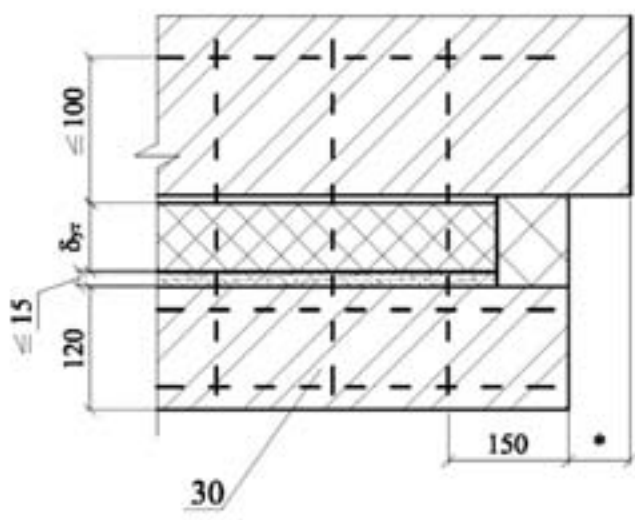
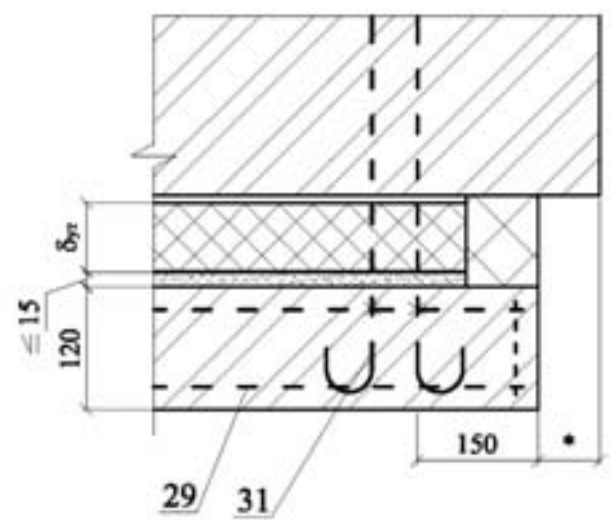
Лист

16



55.1

55.2

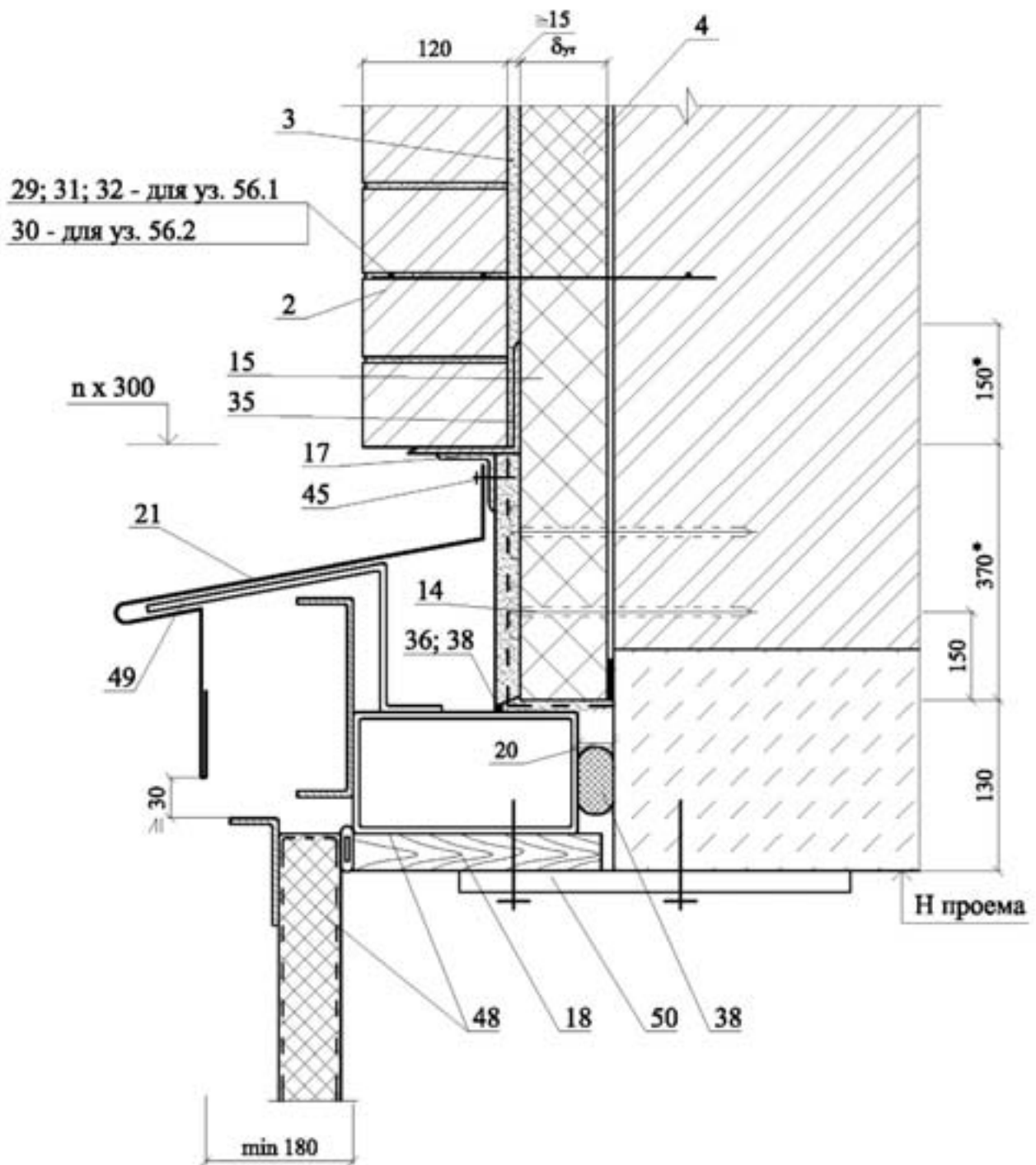


Изм.	Кол. уч.	Лист	№ док.	Подпись	Дата

ЗАО "МОССТРОЙ - 31"
М24.01/06-3

56.1

56.2



Изм.	Кол. уч.	Лист	№ док.	Подпись	Дата

ЗАО "МОССТРОЙ - 31"
M24.01/06-3

Лист

18

Для заметок

