

РАЗДЕЛ 4

СТЕНЫ С ЗАЩИТНО-ДЕКОРАТИВНЫМ
СЛОЕМ ИЗ КИРПИЧНОЙ КЛАДКИ.
РЕКОНСТРУКЦИЯ

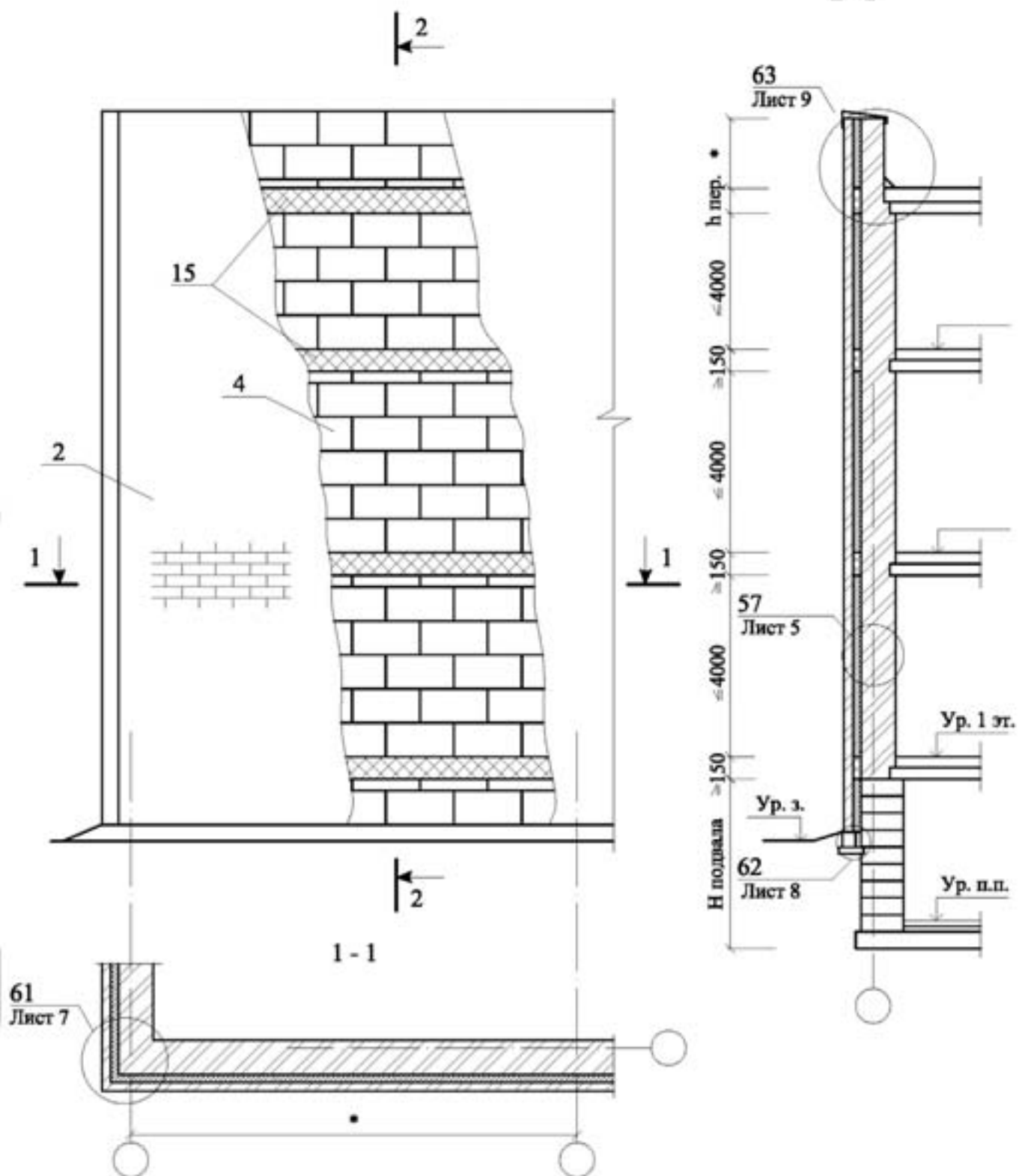
№ поз.	Наименование	№ поз.	Наименование
1	Стена (несущая часть)	18	Антисептированная доска
2	Защитно-декоративная кладка	19	
3	Рихтовочный зазор (засыпка из песка)	20	Слив С1
4	Плита теплоизоляционная из пенополистирола типа ПСБ – С марки 15 (ГОСТ 15588-86), 15У (ТУ 2244-007-17955111-03), 25 (ГОСТ 15588-86)	21	Слив С2
5	Клеевой состав для приклейки плит теплоизоляции и устройства защитного слоя, сухая смесь № 51	22	Слив С3
6	Выравнивающая штукатурка, сухая смесь № 12, 15*	23	Желоб
7	Сварная оцинкованная металлическая сетка 20x20 Ø1,0 ... 1,6 по ТУ 14-4-647-95 Солнечногорского завода металлических сеток «Лепсе» (тел. 593-31-17); или по ГОСТ 2715-75	24	Подшивка карниза
8	Покрытие пола	25	Костыль К1
9	Теплоизоляция	26	Стропила
10	Перекрытие над подвалом	27	Костыль к3
11	Наружная штукатурка	28	Вязальная проволока ГОСТ 3282-74
	<ul style="list-style-type: none"> - Грунтовка, сухая смесь № 51 - Нижний слой грунта, штукатурная цементно-песчаная смесь № 16 - Второй слой грунта, штукатурная цементно-песчаная штукатурная смесь № 15; 41* - Отделочный слой, смесь штукатурная декоративная № 31; 32* 	29	Закладная сетка М1
		30	Стальная планка для крепления оконного блока
		31	1 Ø 6
		32	Внутренняя штукатурка
12	Песок	33	Анкер А1
13	Покрытие	34	Анкер А2
14	Дюбель	35	Уголок – перемычка с опиранием на боковую кладку проема не менее 120 мм
15	Рассечка из минераловатных плит марки 125; 150 ТУ 5726-010-04001485-99	36	Мастика
16	Доска, пропитанная антипиреном; пластина 6x40 с болтом Ø 10 и шагом 600 мм, но не менее 2 штук на проем	37	Прокладка уплотняющая из пенорезины сечением 8x8 по ТУ 38-406316-87
17	Стальной уголок 50x50x2,5 мм	38	Прокладка пенополиэтиленовая уплотняющая марки Вилатерм-СМ Ø30; 40 (трубчатая), ТУ 6-05-221-872-86

Изм.	Кол. уч.	Лист	№ док.	Подпись	Дата	ЗАО "МОССТРОЙ - 31" М24.01/06-4.0		
Зам. ген. дир.		Главин				МП	1	2
Рук. отд.		Вороши				ОАО ЦНИИПРОМЗДАНИЙ г. Москва 2006 г.		
С.л.с.		Петрова						
						Экспликация материалов и деталей к узлам стен		

№ поз.	Наименование	№ поз.	Наименование
39	Пена строительная	53	Отмостка по проекту
40	Теплоизоляция покрытия	54	Гидроизоляция – цементно-песчаный раствор
41	Цементно-песчаная стяжка М150	55	Однокамерный стеклопакет
42	Дюбель НПС-I, «Хилти», Ø6 или 8	56	Фундаментная балка
43	Дюбель из полиамида ТУ 36-941-79	57	Листовое стекло
44	Шуруп ГОСТ 1144-80	58	Стена подвала
45	Шуруп ГОСТ 1144-80	59	Чердачное перекрытие
46	Гвоздь Ø6 через деревянную прокладку с шагом 600 мм, но не менее 2 шт. на проем	60	Рулонная кровля
47	Окно деревянное	61	Антисептированный деревянный брусok 140x140 мм
48	Рама и полотно распашных складчатых ворот серии 1.435-28	62	Антисептированный деревянный брусok 100x140 мм
49	Костыль МС-1 с шагом 700 мм, см. в серии ворот	63	Листовое стекло
50	Стальная планка для крепления рамы ворот, см. в серии ворот	64	Крупный песок
51	Подоконник по проекту	65	Термовставка из ячеистобетонных блоков по ГОСТ 21520-89
52	Капельник	66	Фартук из оцинкованной стали

СХЕМА № 1. Расположение плит утеплителя, расщечек, защитно-декоративной кладки

2 - 2



Изм.	Кол. уч.	Лист	№ док.	Подпись	Дата
Зам. ген. дир.		Гавкин			
Рук. отд.		Веронин			
С.л.с.		Петрова			

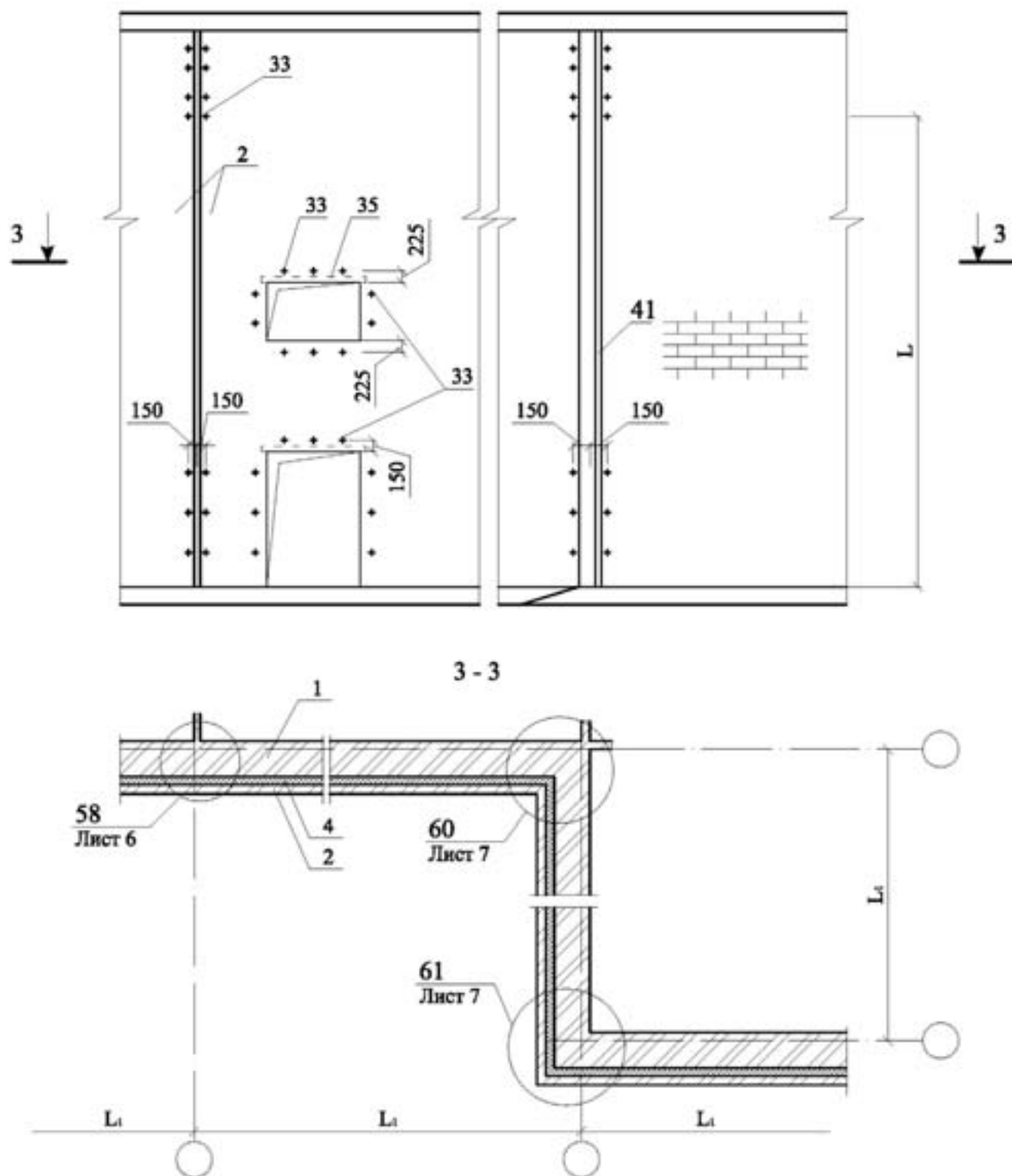
ЗАО "МОССТРОЙ - 31"
М24.01/06-4.0

Стены с защитно-декоративным
слоем из кирпича.
Реконструкция
Схемы 1-4
Узлы 57-67

Стадия	Лист	Листов
МП	1	13

ОАО ЦНИИПРОМЗАДАНИЙ
г. Москва 2006 г.

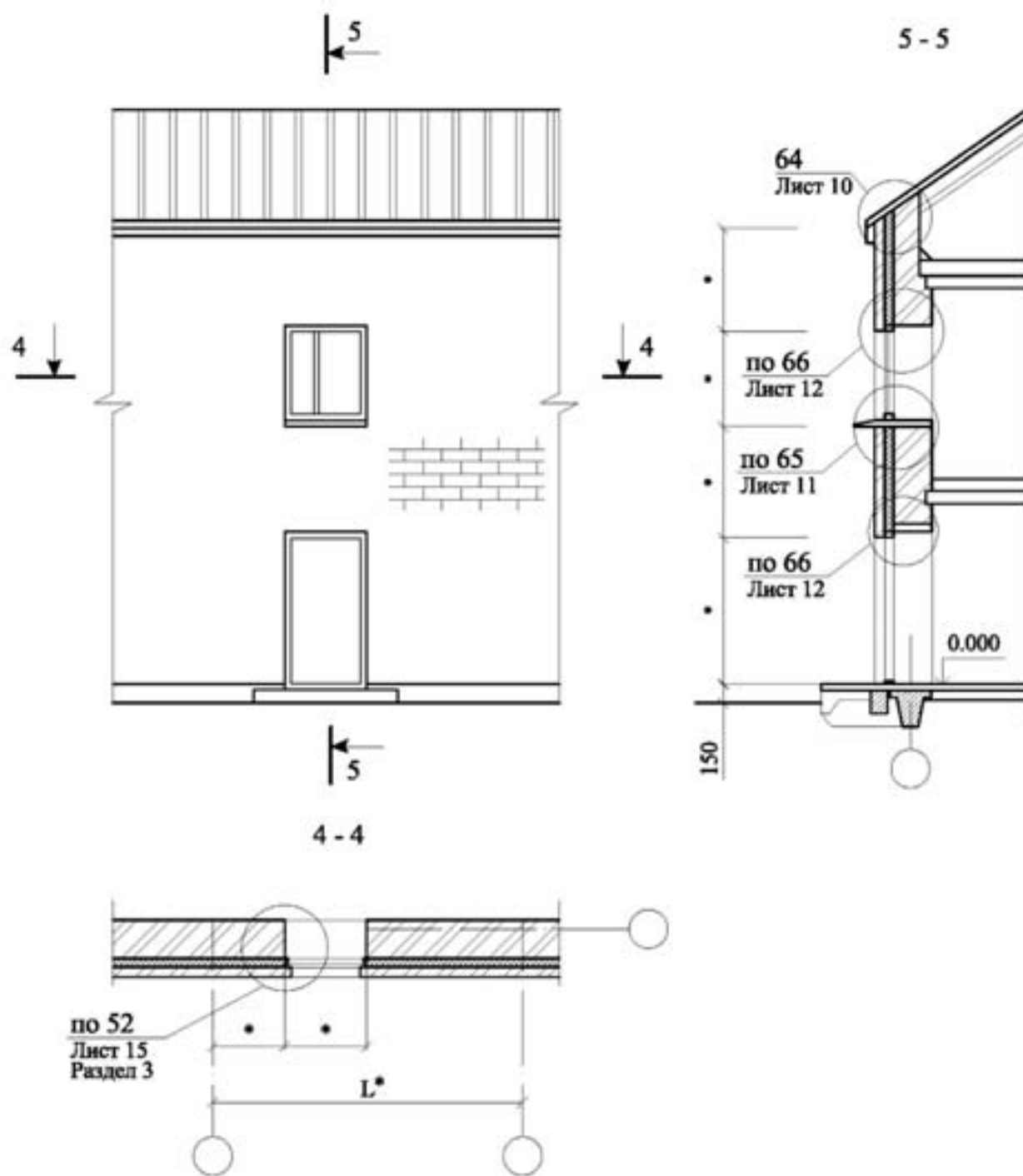
СХЕМА № 2. Расположение анкеров в углах, температурных швах и у проемов



Максимальный шаг температурных швов в защитно-декоративной стене L_1 см. в таблице № 1 на листе 2 докум. М24.01/06-3

Изм.	Кол. уч.	Лист	№ док.	Подпись	Дата	Лист
						2

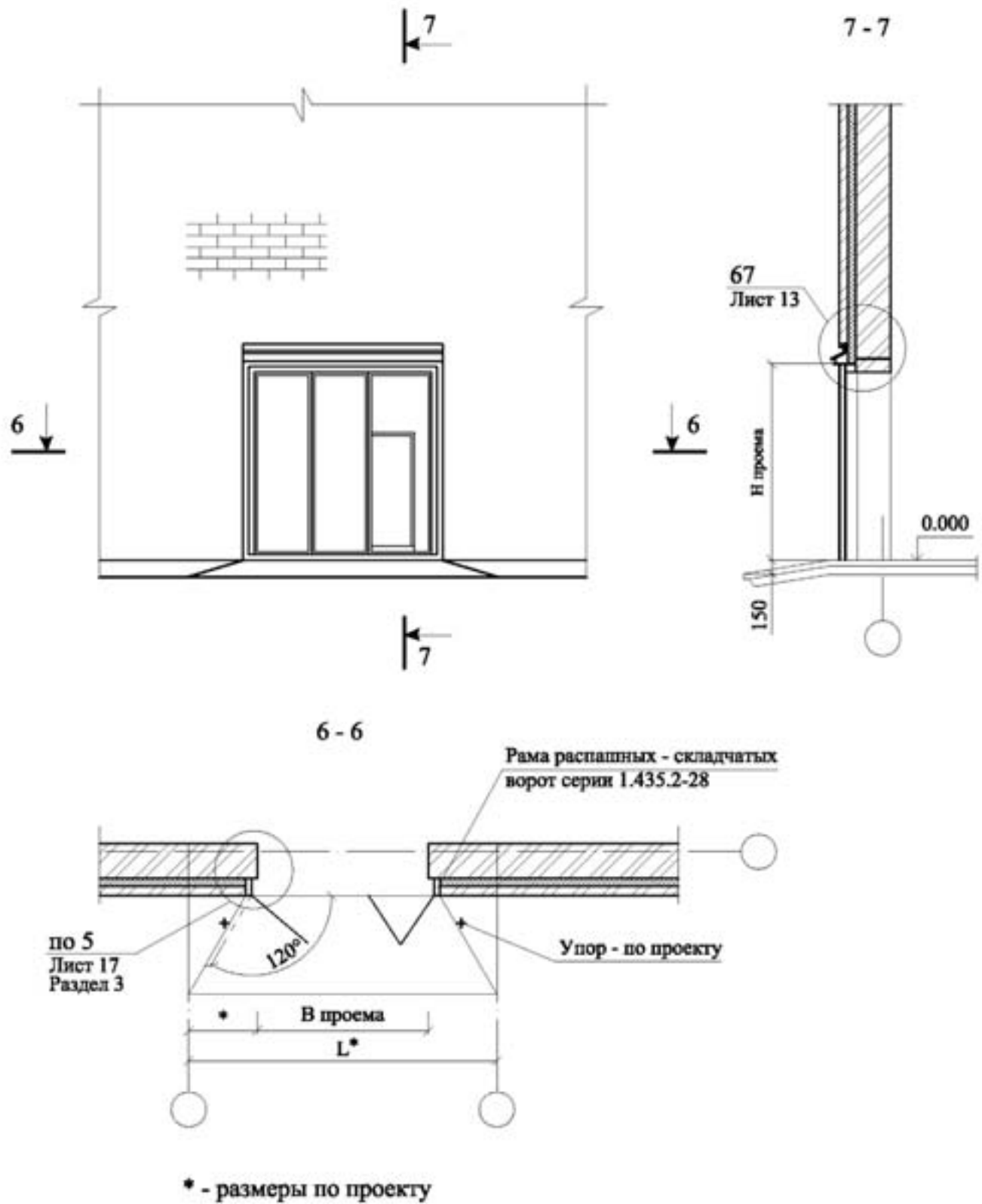
СХЕМА № 3



* - размеры по проекту

						ЗАО "МОССТРОЙ - 31" М24.01/06-4	Лист
Изм.	Кол. уч.	Лист	№ док.	Подпись	Дата		3

СХЕМА № 4



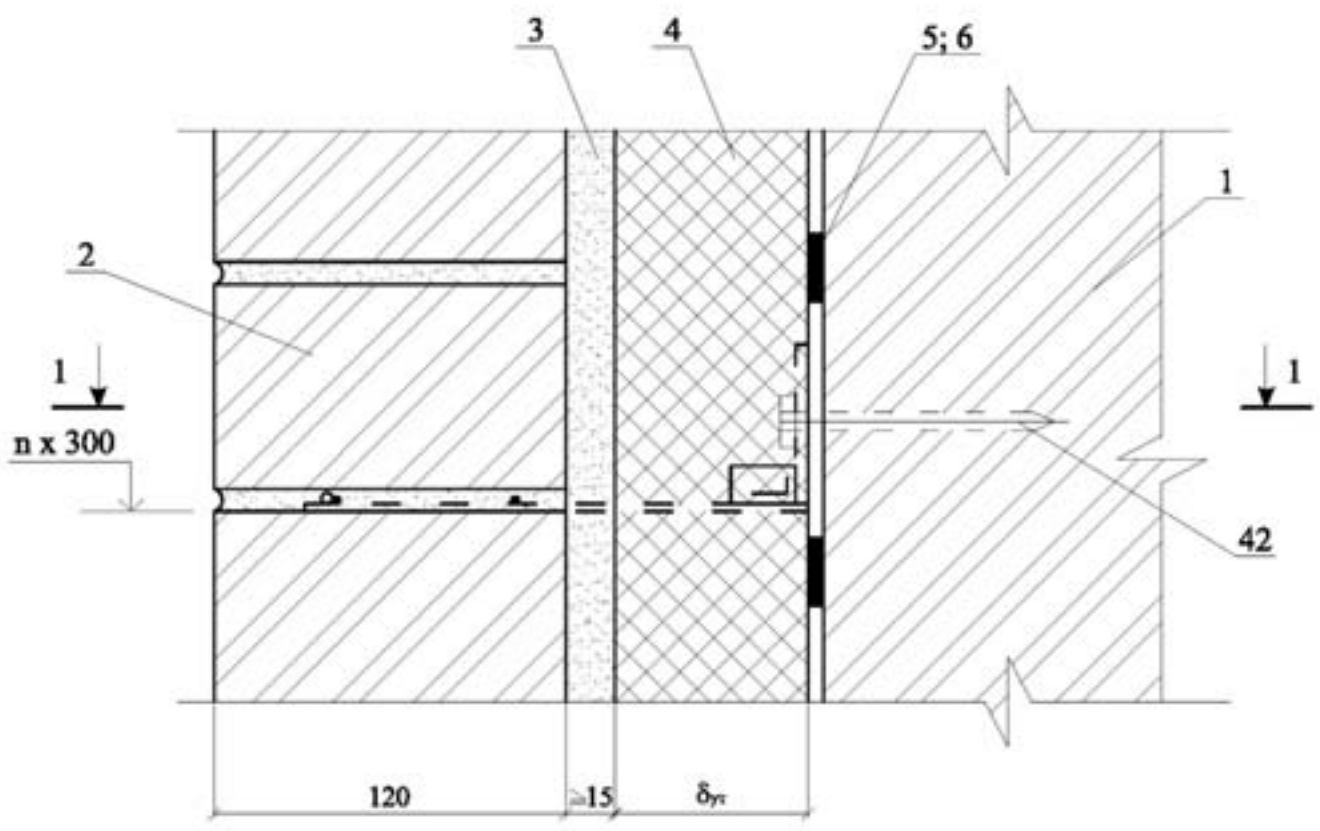
Изм.	Кол. уч.	Лист	№ док.	Подпись	Дата

ЗАО "МОССТРОЙ - 31"
M24.01/06-4

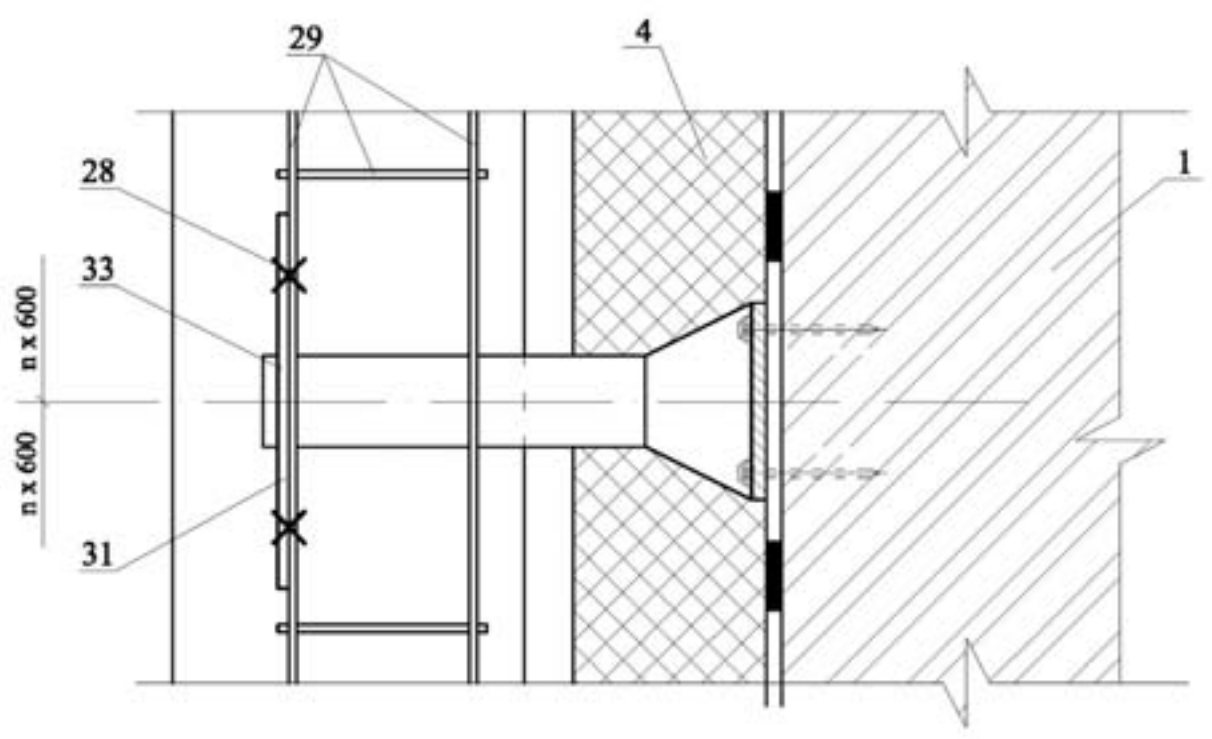
Лист

4

57

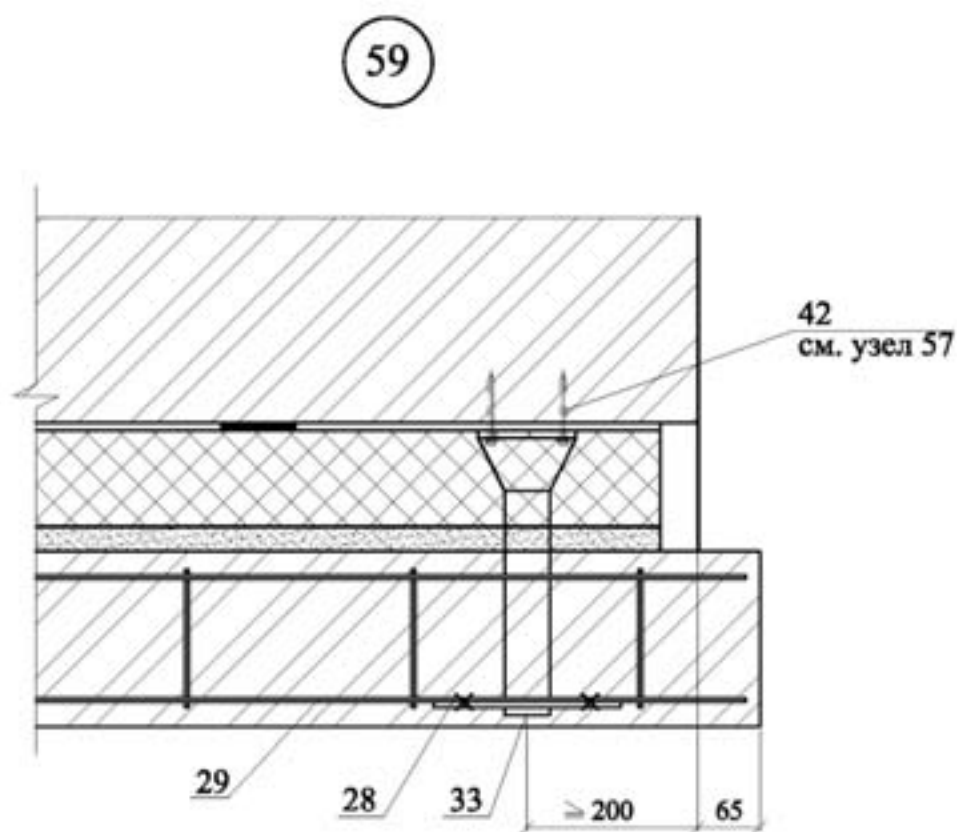
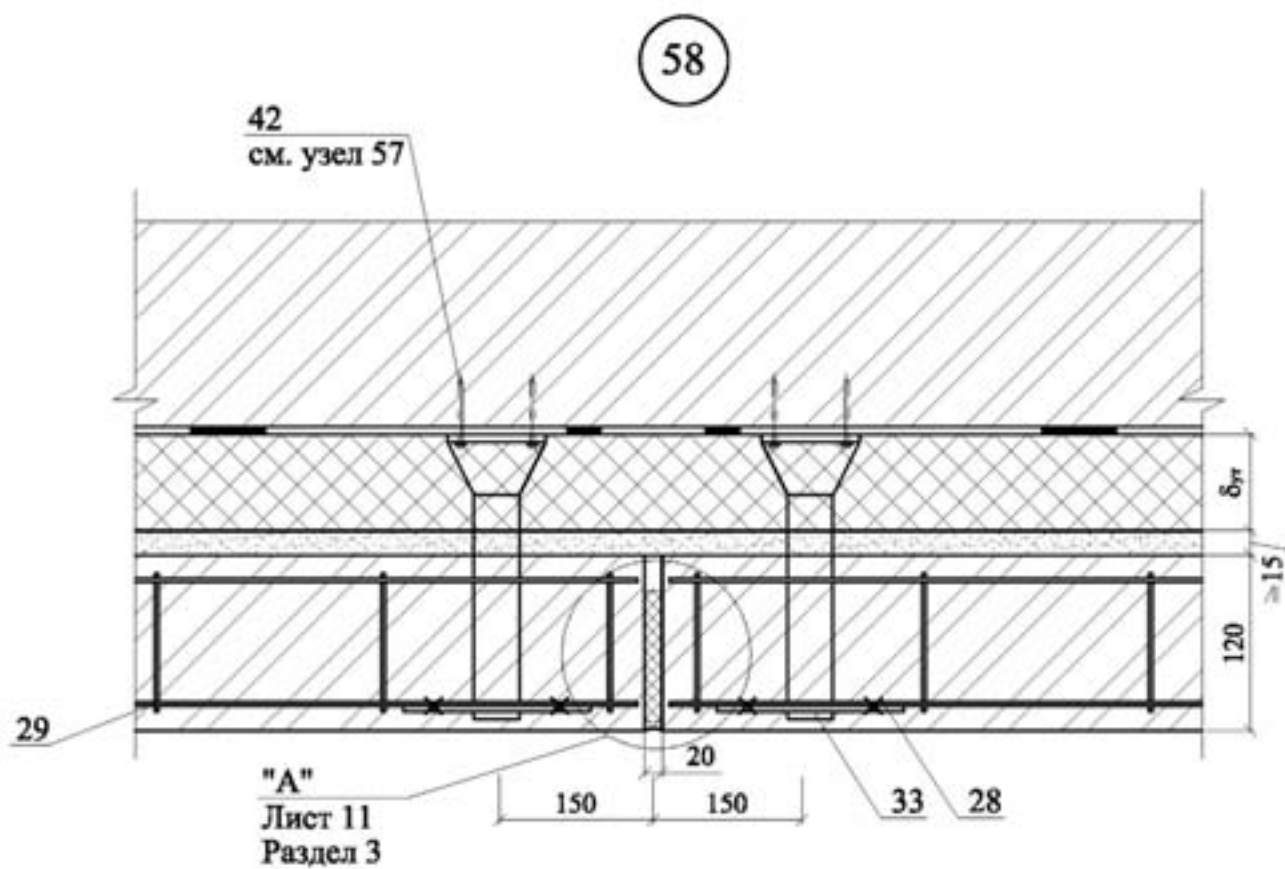


1 - 1



Изм.	Кол. уч.	Лист	№ док.	Подпись	Дата

ЗАО "МОССТРОЙ - 31"
М24.01/06-4



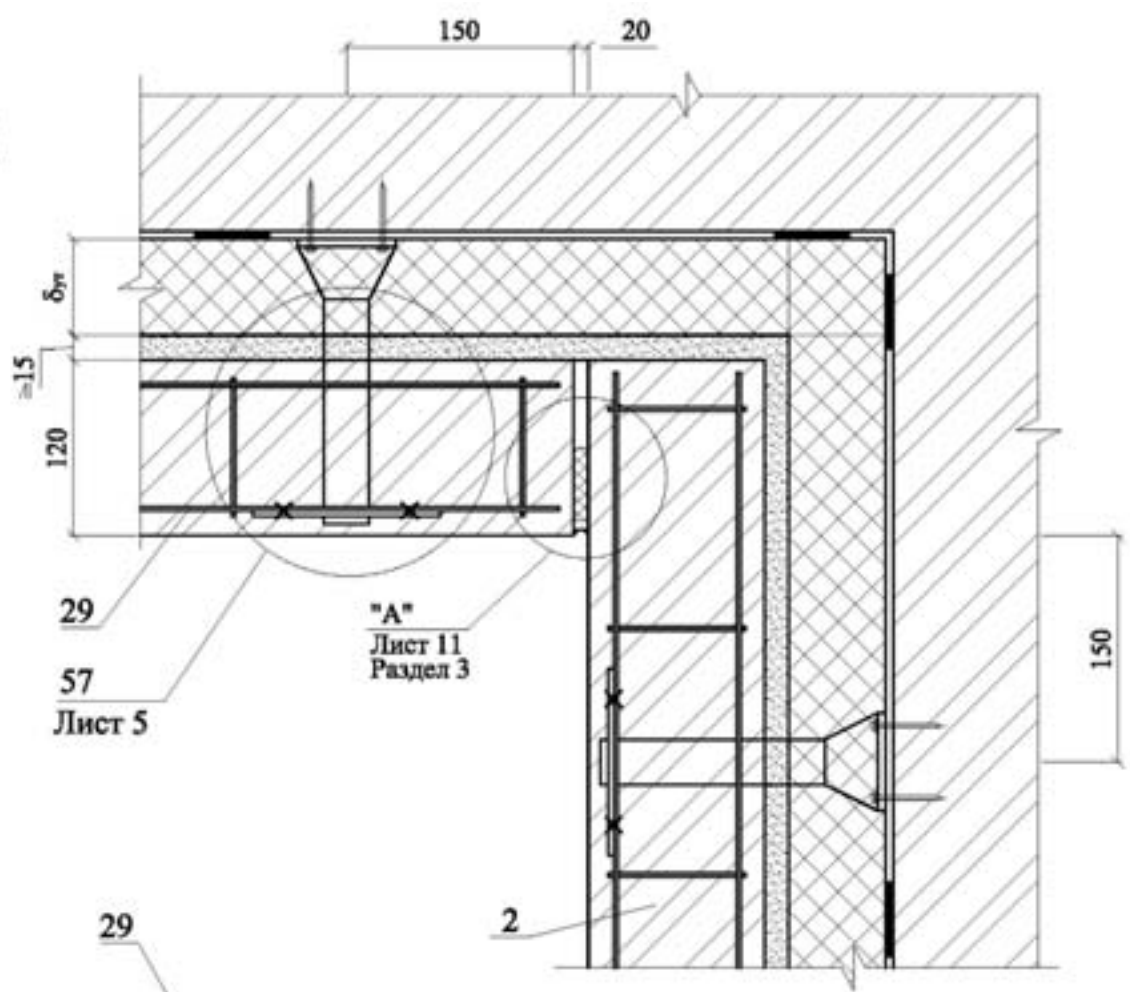
Изм.	Кол. уч.	Лист	№ док.	Подпись	Дата

ЗАО "МОССТРОЙ - 31"
М24.01/06-4

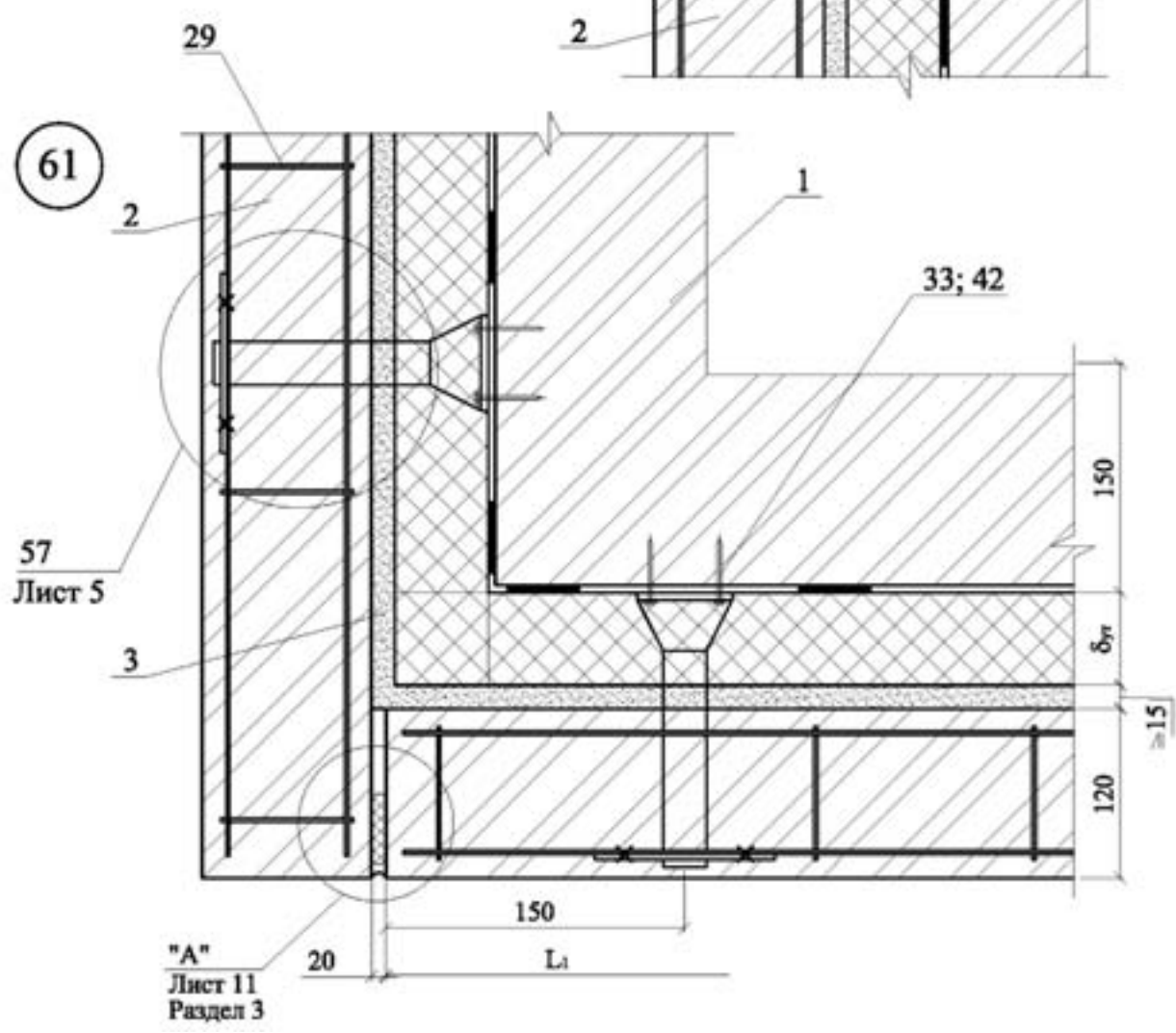
Лист

6

60



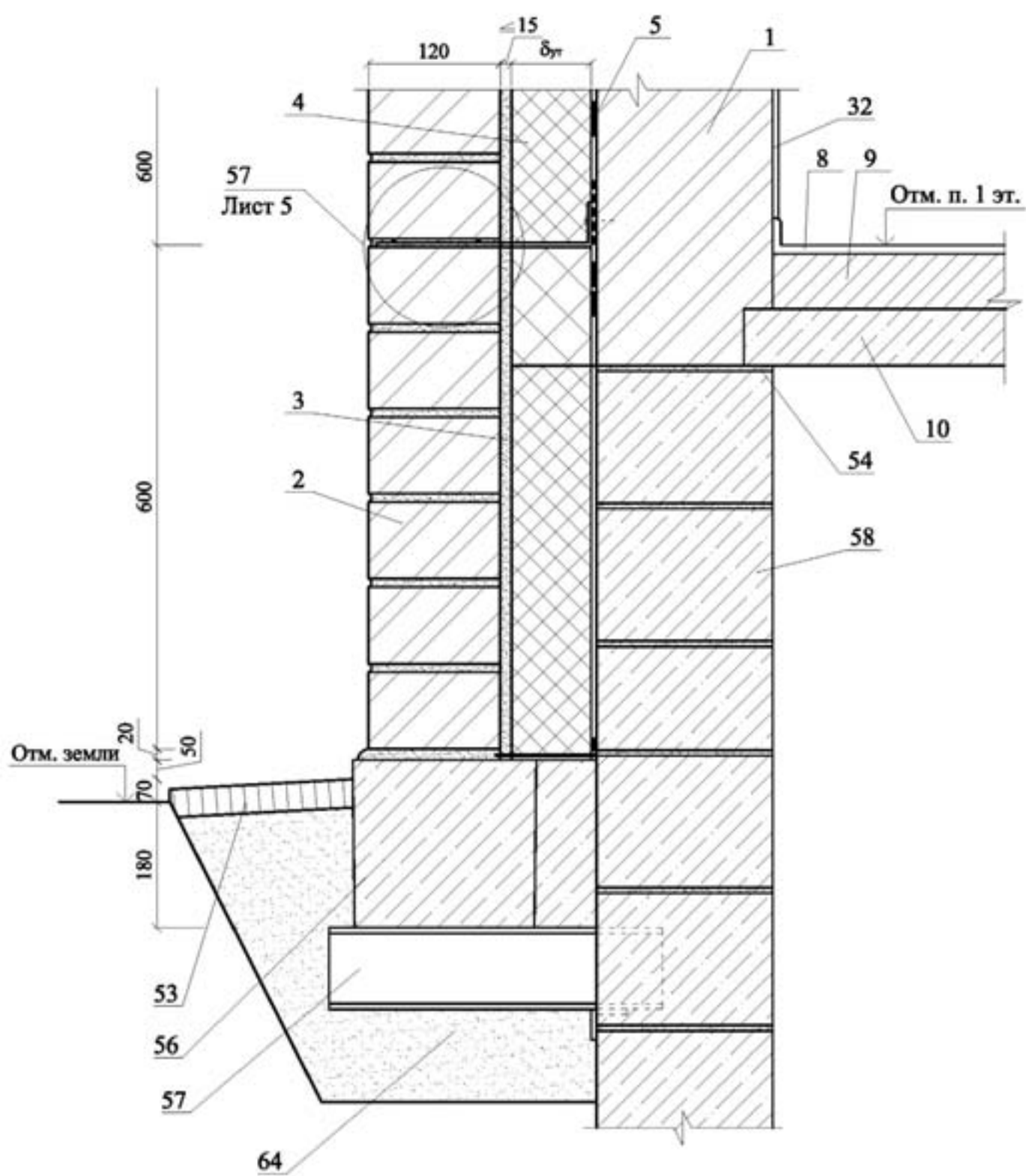
61



Изм.	Кол. уч.	Лист	№ док.	Подпись	Дата

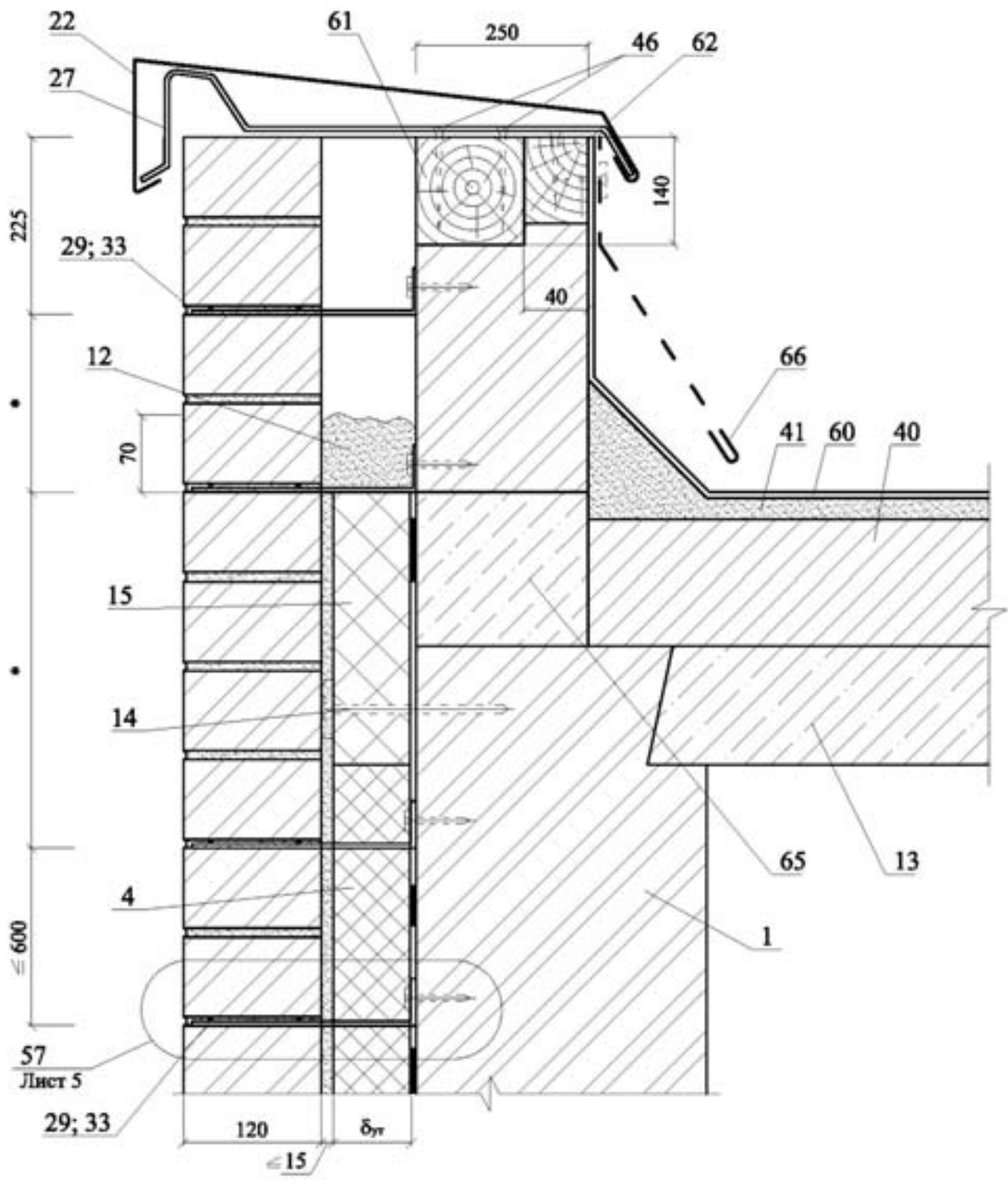
ЗАО "МОССТРОЙ - 31"
М24.01/06-4

62



					ЗАО "МОССТРОЙ - 31" М24.01/06-4		Лист
Изм.	Кол. уч.	Лист	№ док.	Подпись	Дата		8

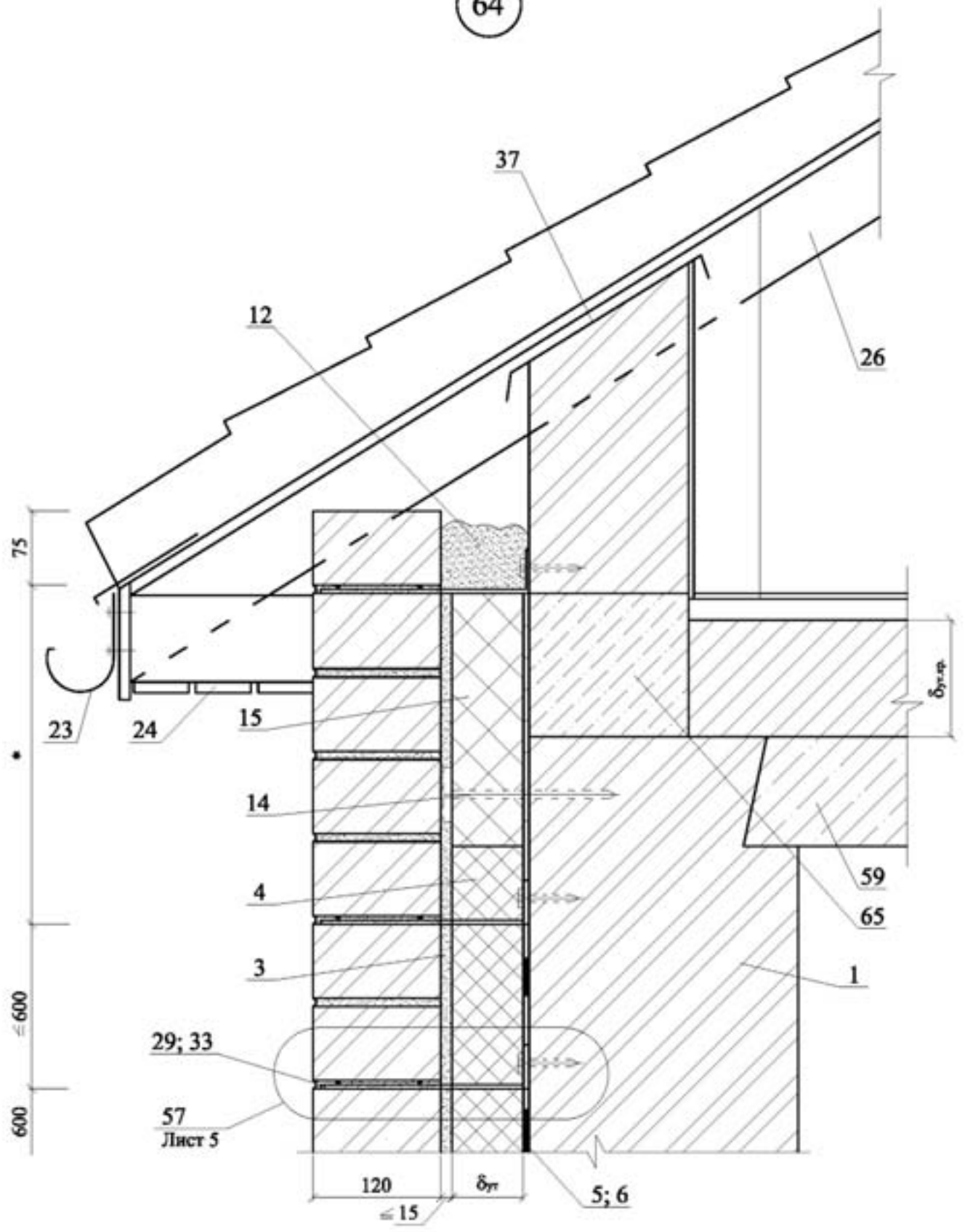
63



* - размеры по проекту

						ЗАО "МОССТРОЙ - 31"	Лист
						М24.01/06-4	9
Изм.	Кол. уч.	Лист	№ док.	Подпись	Дата		

64

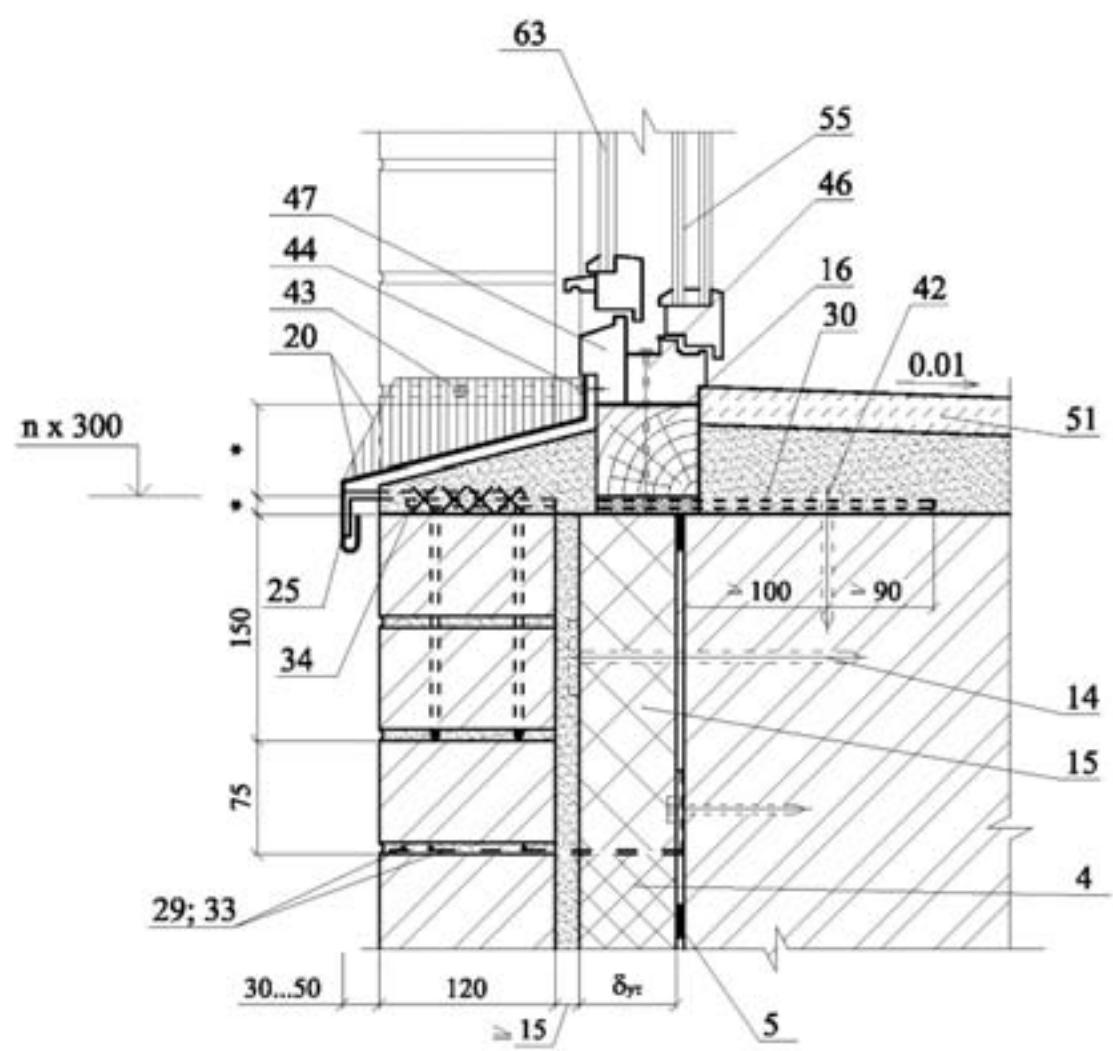


Изм.	Кол. уч.	Лист	№ док.	Подпись	Дата

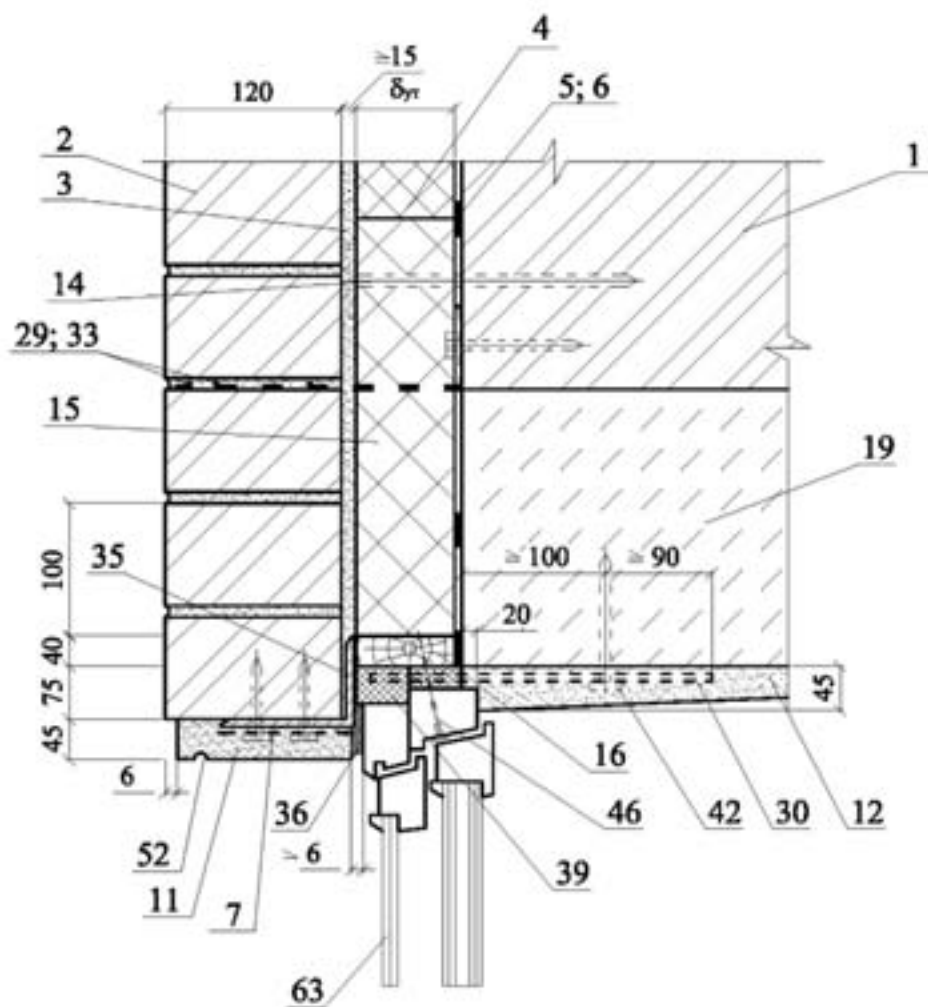
ЗАО "МОССТРОЙ - 31"
М24.01/06-4

Лист
10

65



66



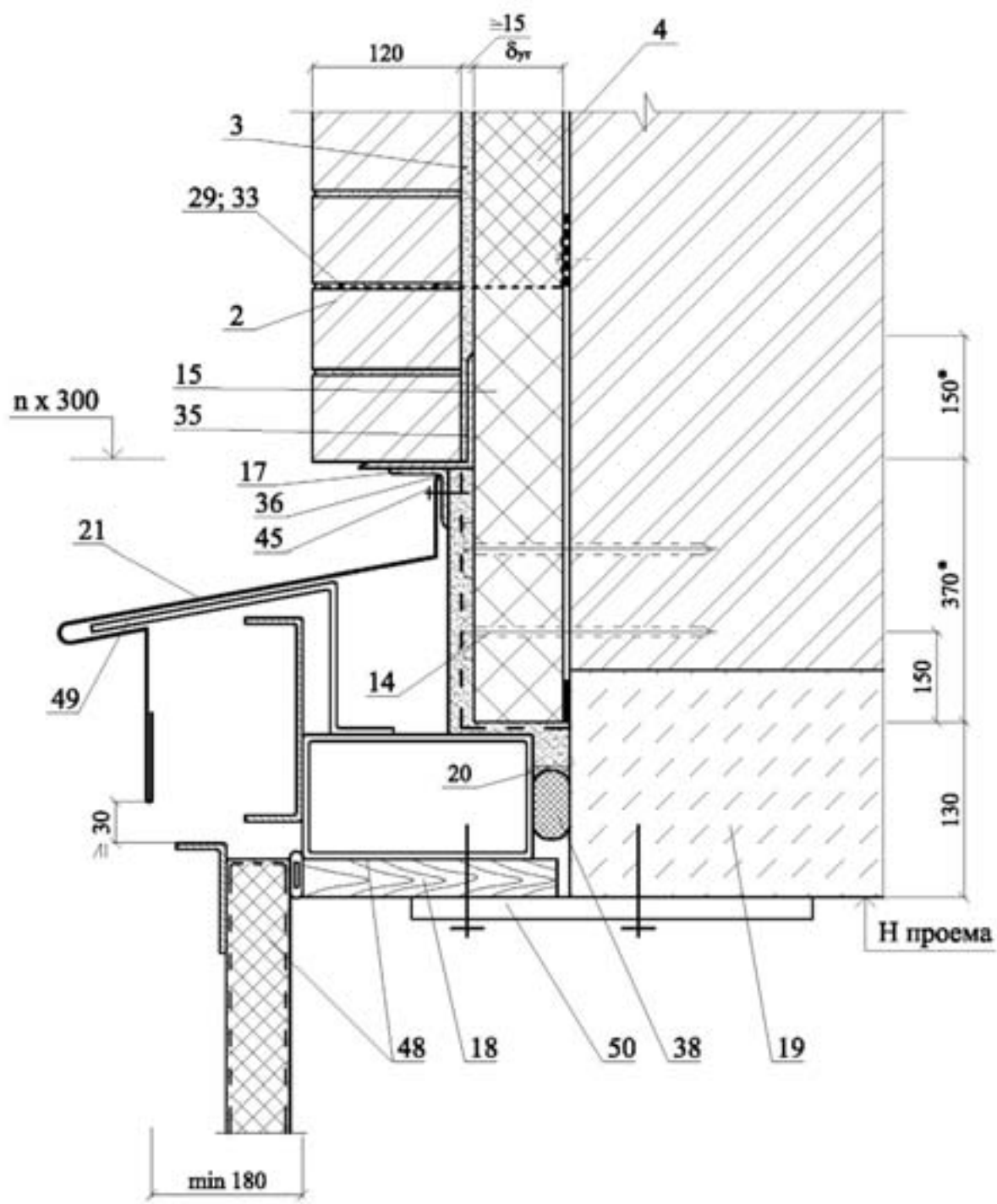
Изм.	Кол. уч.	Лист	№ док.	Подпись	Дата

ЗАО "МОССТРОЙ - 31"
М24.01/06-4

Лист

11

67



Изм.	Кол. уч.	Лист	№ док.	Подпись	Дата

ЗАО "МОССТРОЙ - 31"
М24.01/06-4