

РАЗДЕЛ 6

ПОКРЫТИЯ СО СБОРНЫМ ИЛИ МОНОЛИТНЫМ ЖЕЛЕЗОБЕТОННЫМ ОСНОВАНИЕМ

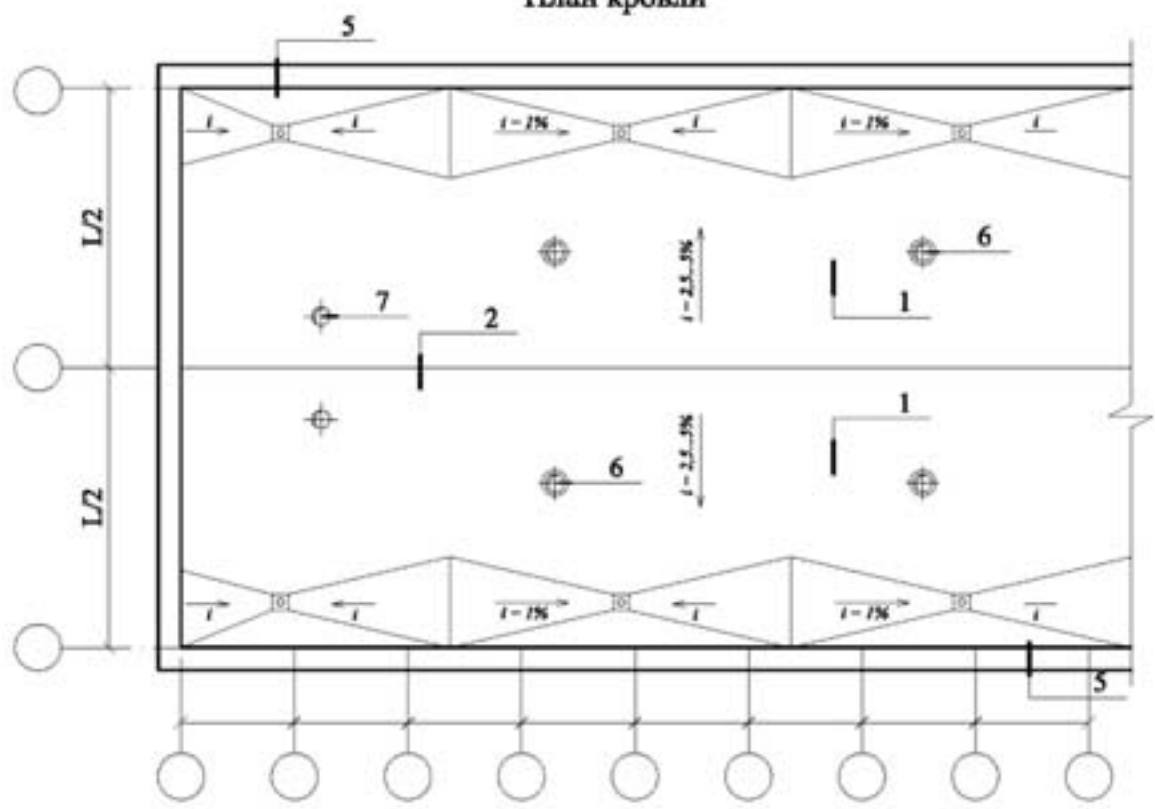
№ поз.	Наименование	№ поз.	Наименование
1	Железобетонная плита покрытия	23	Защитный фартук из кровельной стали
2	Выравнивающая затирка цементно-песчаным раствором марки 50 толщиной 5...15 мм - грунтовка раствором битума в керосине (1:3); - пароизоляция (по расчету) – слой стеклорубероида «Бикрост» - 3 мм, ТУ 21-00288739-42-93	24	Герметизирующая мастика
3	Точечная приклейка теплоизоляции битумом с $t \leq 120$ °С	25	Кожух вентилятора
4	Теплоизоляция - пенополистирольные плиты марки 35 или 50 (ГОСТ 15588-86)	26	Колпак водоприемной воронки
5	Стяжка из цементно-песчаного раствора марки 50-20 мм	27	Пропускаемая труба
6	Кровельный ковер	28	Клеевой слой
7	Уплотняющие прокладки – ПРП – 40 К (2 шт), ГОСТ 19177-81, перевить; или типа «Вилатерм – СМ»	29	Патрубок с фланцем
8	Заделка стыка цементно-песчаным раствором	30	Грунтовочный слой
9	Дополнительные слои кровельного ковра	31	Разделительный слой из кровельного рулонного материала
10	Минеральная вата группы горючести НГ	32	Противокорневой слой
11	Компенсатор из оцинкованной стали толщиной 0,8 мм	33	Дренажный слой из гравия
12	Выкружка из оцинкованной стали толщиной 0,8 мм	34	Фильтрующий слой
13	Стеклоткань	35	Растительный слой
14	Рубероид, уложенный насухо	36	Тротуар из цементно-песчаного раствора или бетонных плиток, асфальтобетона
15	Негорючая теплоизоляция, например, пенобетон $\gamma = 500$ кг/м ³ , толщина по теплотехническому расчету	37	Крепежный болт
16	Деревянный антисептированный брусok 40x40xh – 4 шт.	38	Парапетная плита
17	Уплотнитель – ПРП по ГОСТ 19177-81	39	Ограждение кровли
18	Зажимной хомут	40	Водоприемная воронка
19	Опора из легкого бетона	41	Защитная решетка
20	Фундамент под вентилятор	42	Гравийная засыпка
21	Гвоздь с шайбой	43	Слой кровельного материала
22	Цементно-песчаный раствор марки 50	44	Прижимной фланец, устанавливаемый на мастику толщиной 5 мм

Изм.	Кол. уч.	Лист	№ док.	Подпись	Дата
Зам. ген. дир.		Главин			
Рук. отд.		Вороши			
С.л.с.		Петрова			
Экспликация материалов и деталей к узлам стен					
ЗАО "МОССТРОЙ - 31" М24.01/06-6.0					
			Стадия	Лист	Листов
			МП	1	2
ОАО ЦНИИПРОМСТАНДИЙ г. Москва 2006 г.					

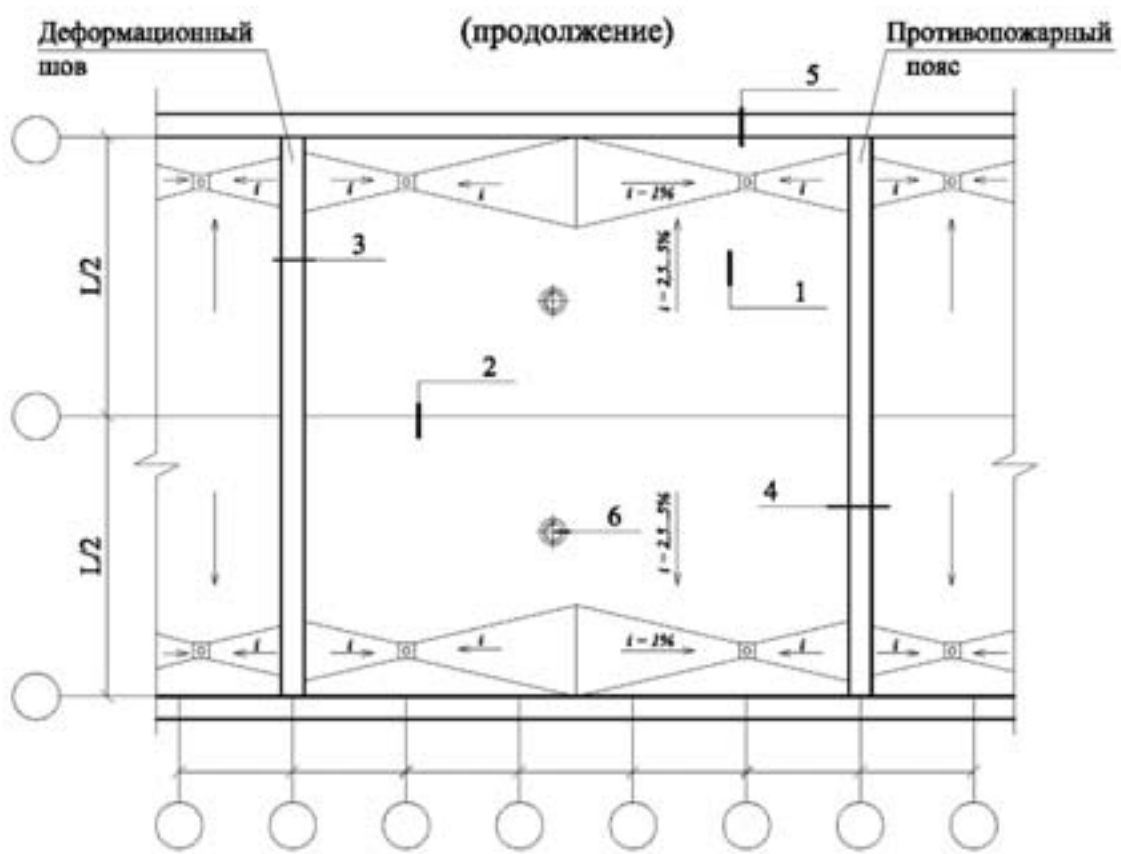
№ поз.	Наименование	№ поз.	Наименование
45	Кровельный ковер – два слоя наплавленного рулонного материала из флиззола или один слой полимерной пленки «Кровлен», наклеенной на мастике	48	Костыль из стальной полосы 4 x 40
46	Патрубок	49	Наклонный бортик из цементно-песчаного раствора
47	Пароизоляция		

						ЗАО "МОССТРОЙ - 31" М24.01/06-6.0	Лист
Изм.	Кол. уч.	Лист	№ док.	Подпись	Дата		2

План кровли

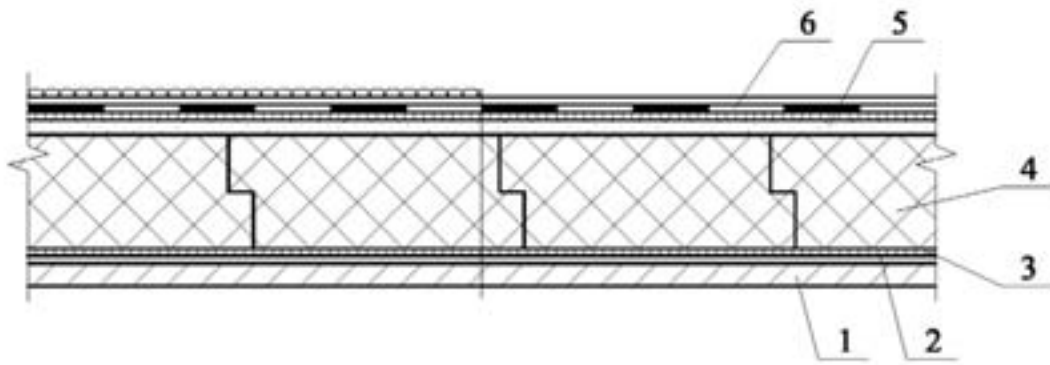


(продолжение)

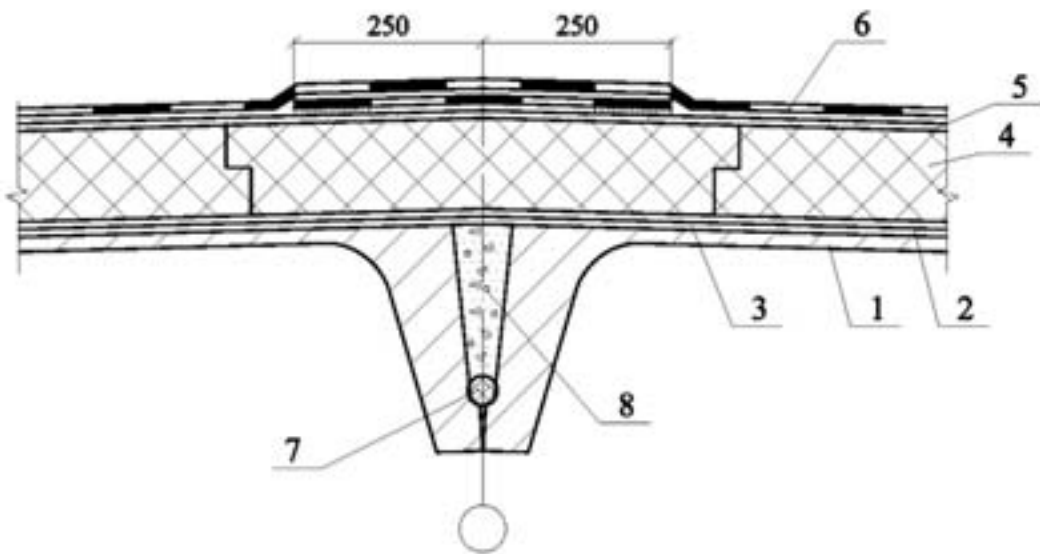


ЗАО "МОССТРОЙ - 31" М24.01/06-6.0					
Изм.	Кол. уч.	Лист	№ док.	Подпись	Дата
Зам. ген. дир.		Гавкин			
Рук. отд.		Веронин			
С.в.с.		Петрова			
Традиционная кровля Новое строительство Узлы 1...12					
Стадия	Лист	Листов			
МП	1	8			
ОАО ЦНИИПРОМСТАНДИИ г. Москва 2006 г.					

1



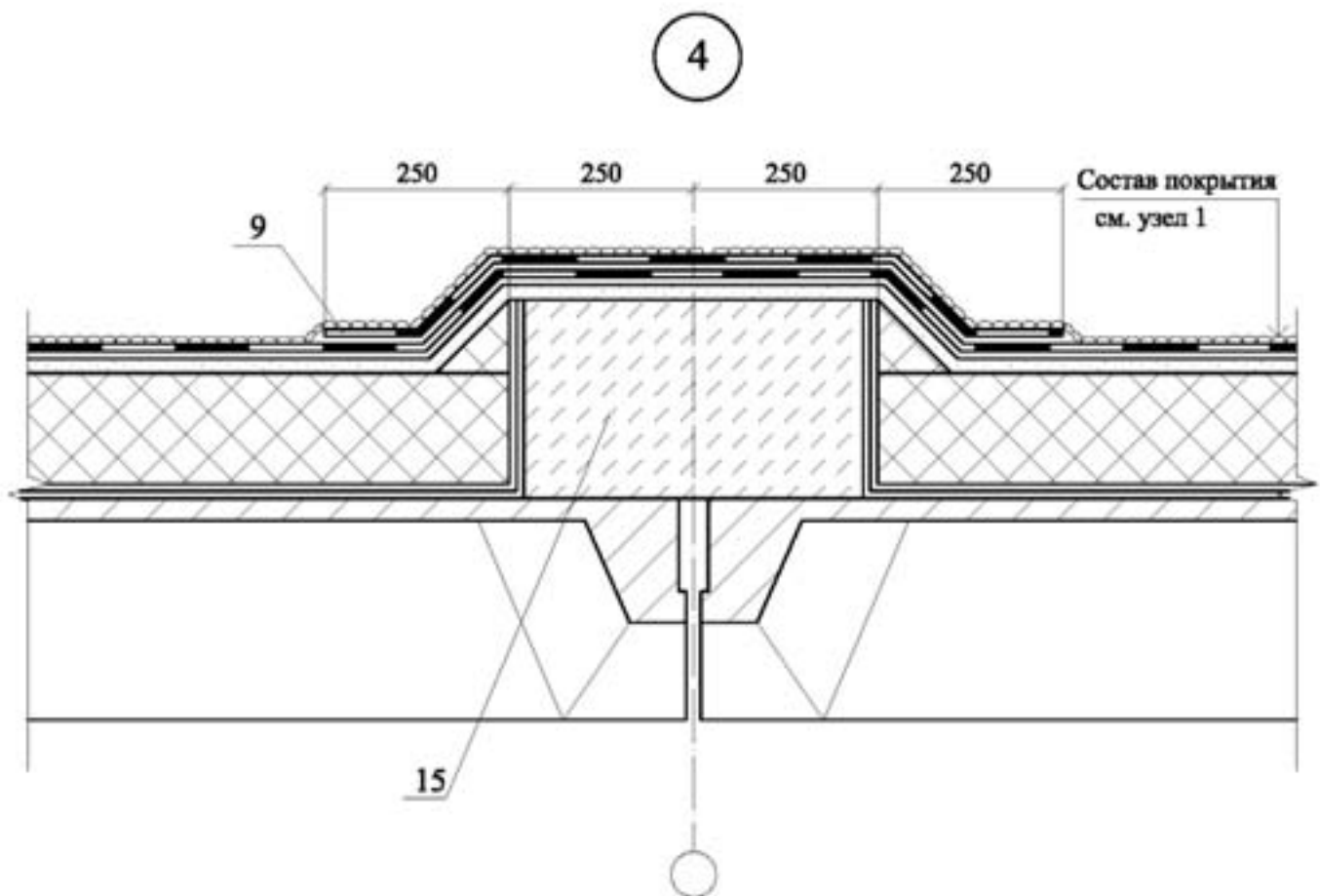
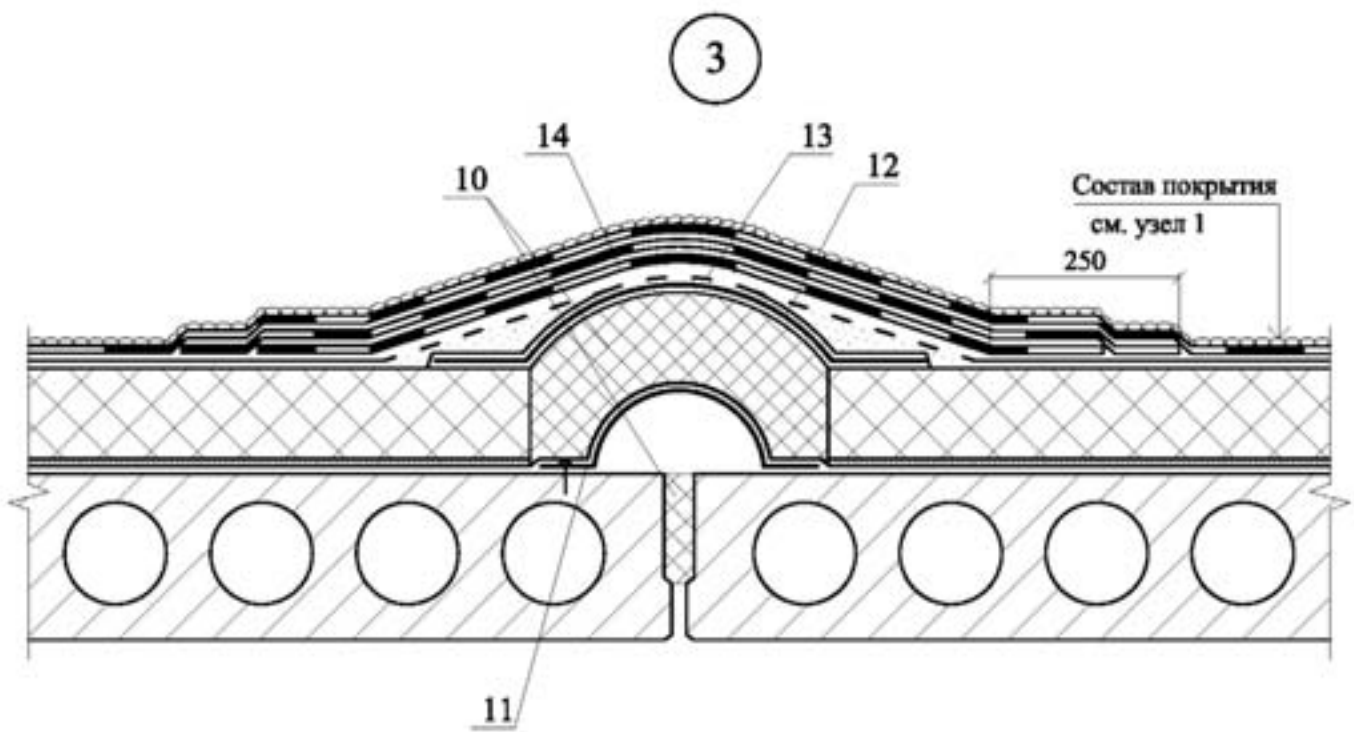
2



Изм.	Кол. уч.	Лист	№ док.	Подпись	Дата

ЗАО "МОССТРОЙ - 31"
М24.01/06-6

Лист
2



Изм.	Кол. уч.	Лист	№ док.	Подпись	Дата

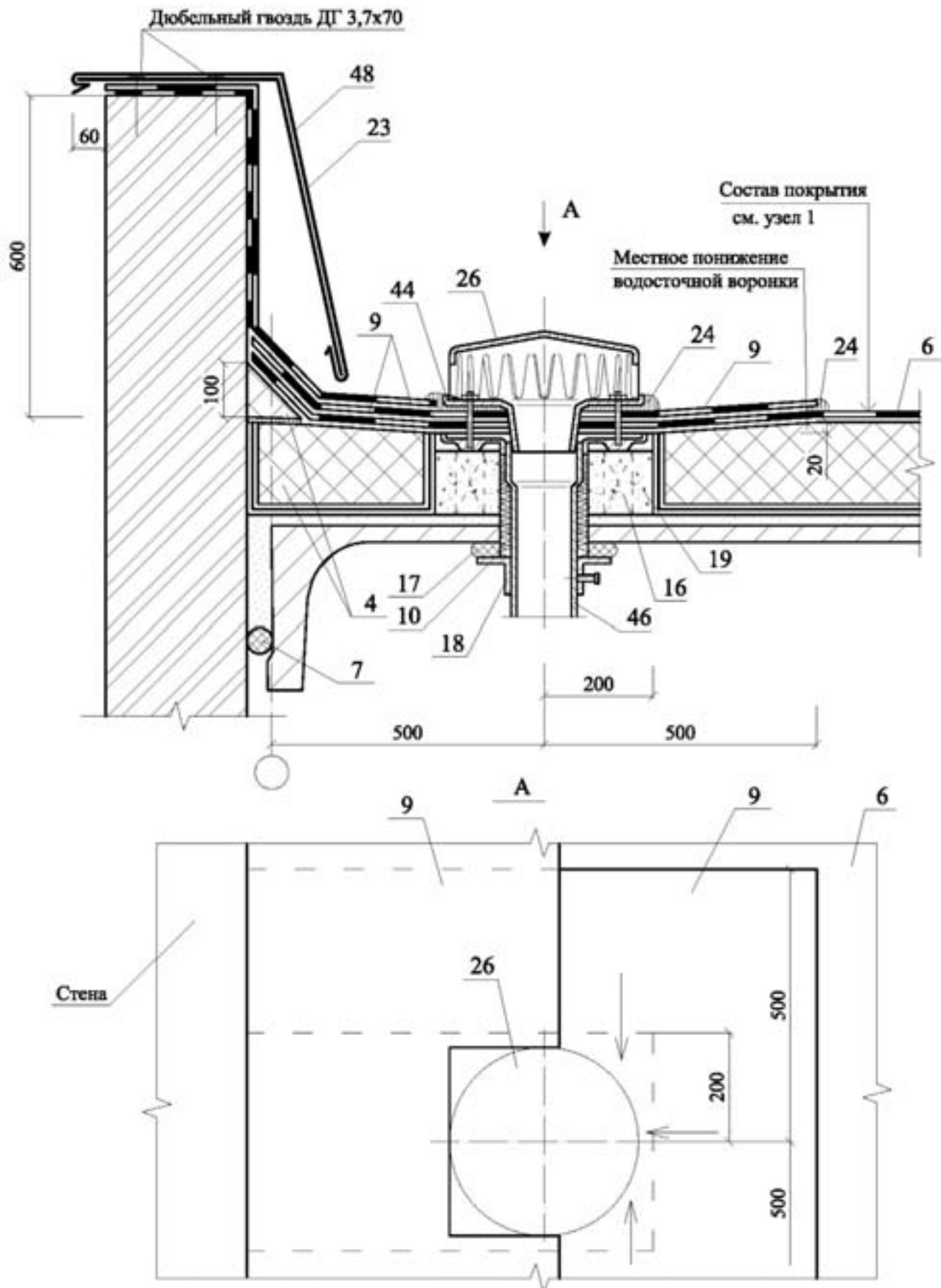
ЗАО "МОССТРОЙ - 31"
М24.01/06-6

Лист

3

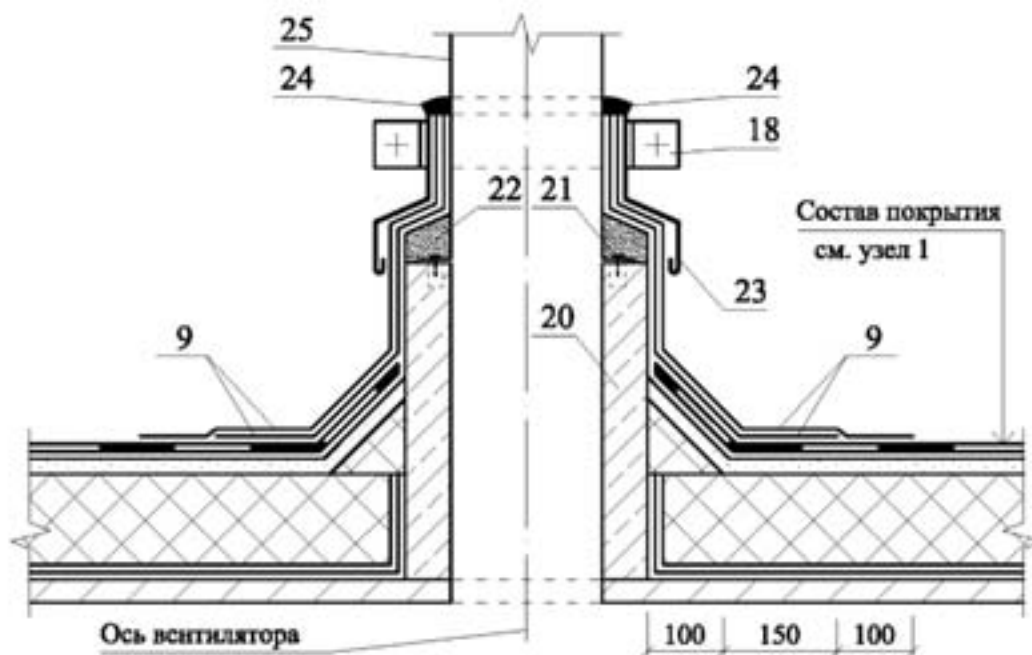
5

Примыкание к воронке и парапету

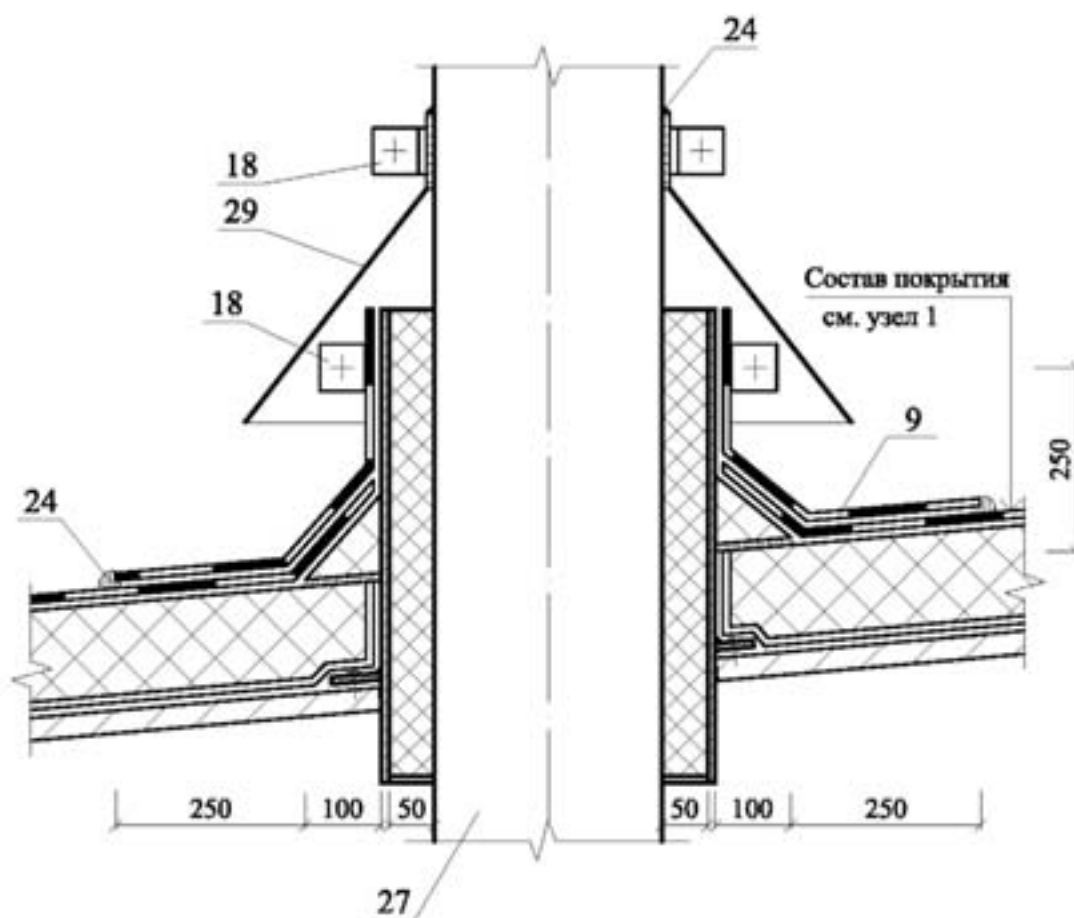


Изм.	Кол. уч.	Лист	№ док.	Подпись	Дата

6 Примыкание к фундаменту под вентилятор



7 Пропуск трубы через покрытие



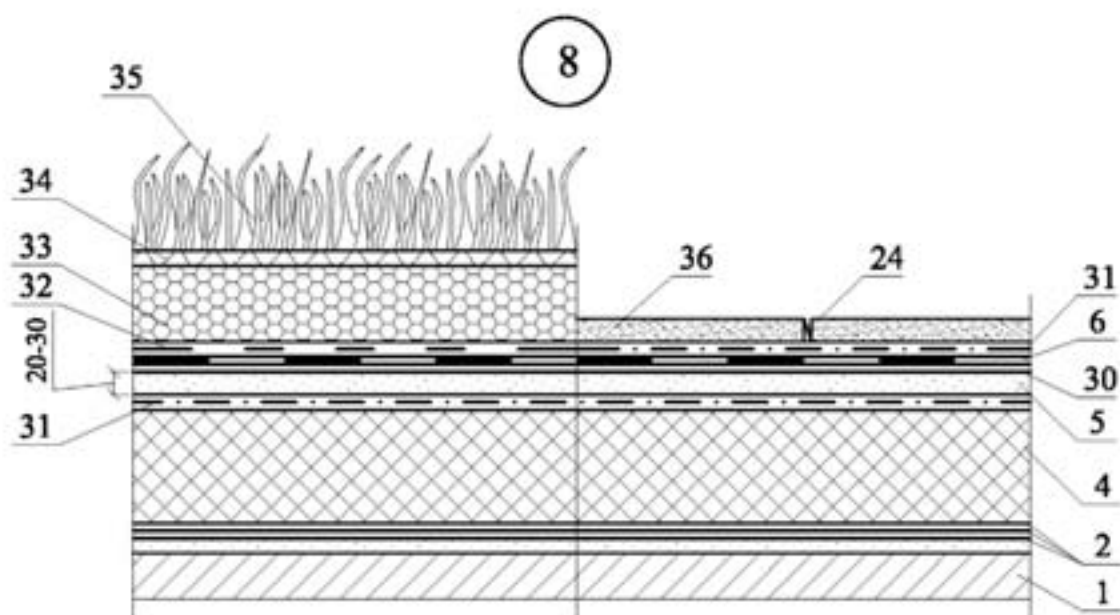
Изм.	Кол. уч.	Лист	№ док.	Подпись	Дата

ЗАО "МОССТРОЙ - 31"
М24.01/06-6

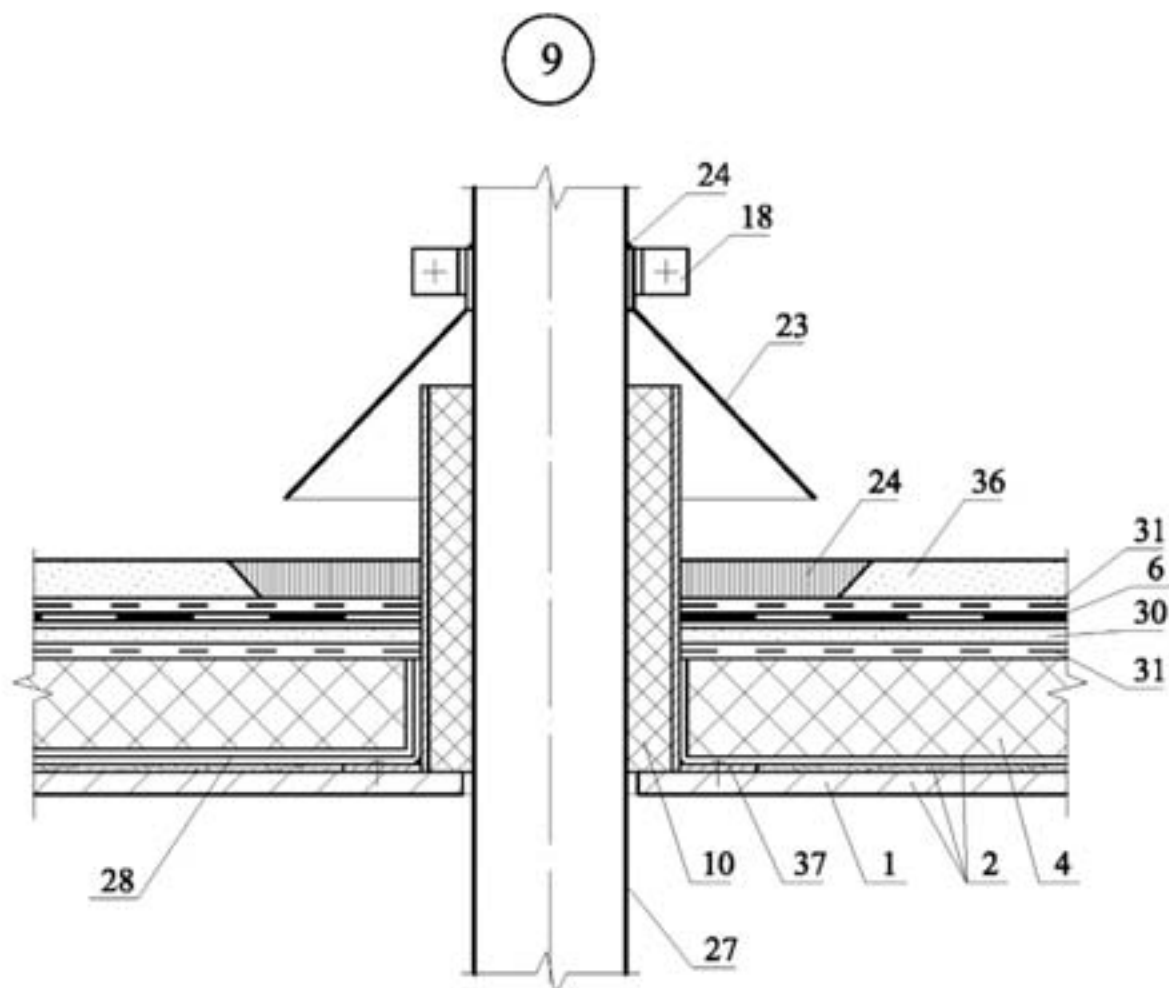
Лист

5

Конструкция традиционной эксплуатируемой кровли



Пропуск трубы через традиционную эксплуатируемую кровлю



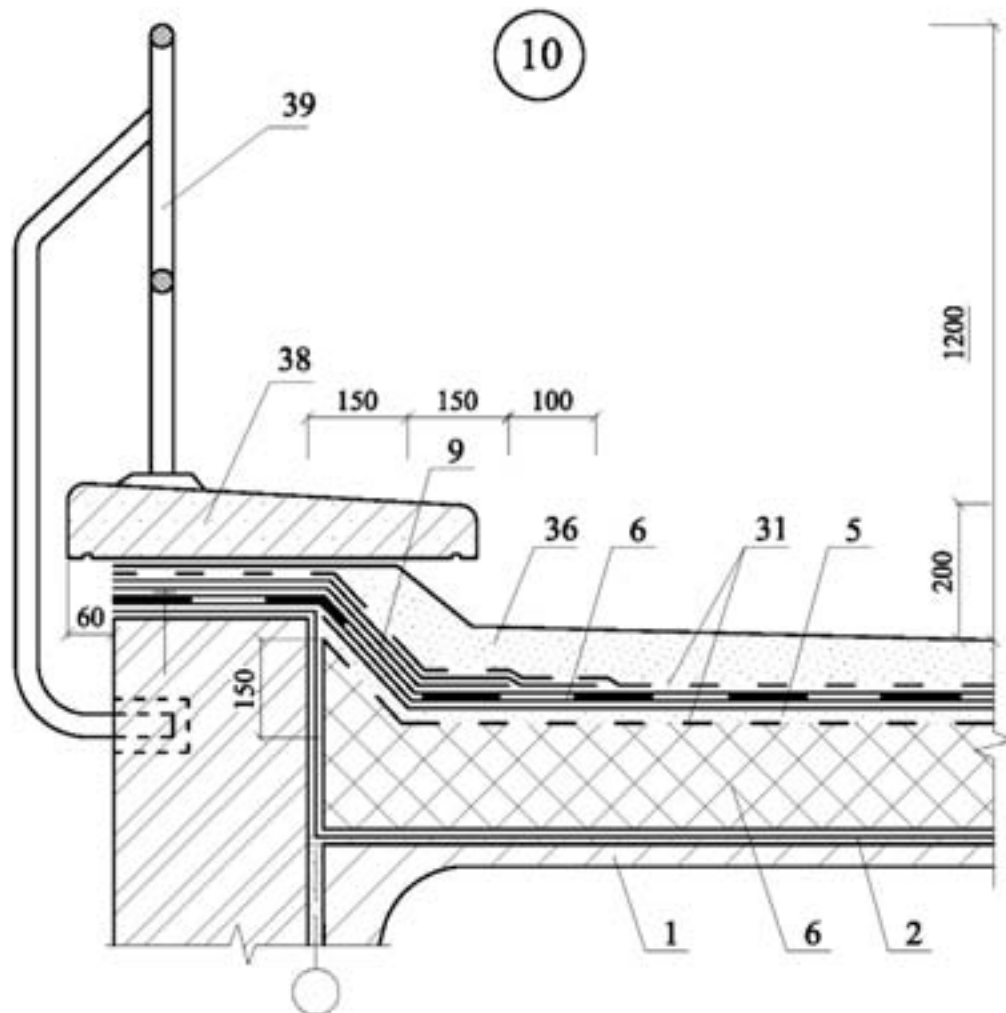
Изм.	Кол. уч.	Лист	№ док.	Подпись	Дата

ЗАО "МОССТРОЙ - 31"
М24.01/06-6

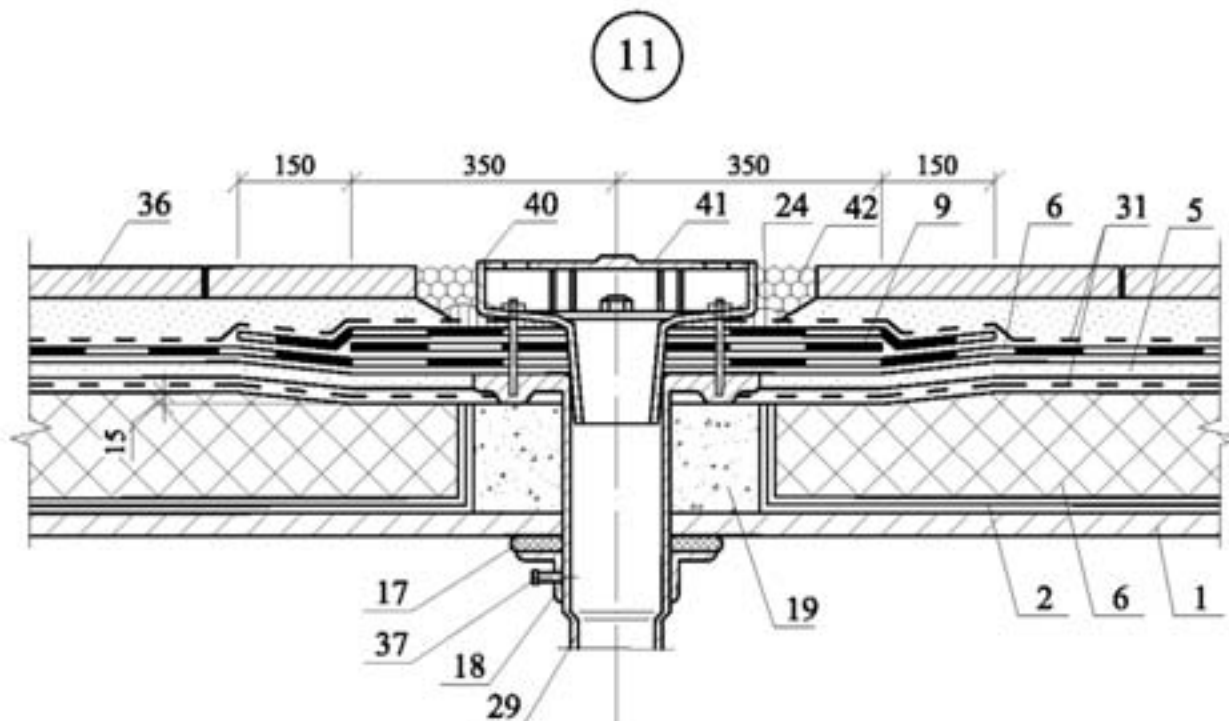
Лист

6

Парапет стены при традиционной эксплуатируемой кровле



Воронка внутреннего водостока при традиционной эксплуатируемой кровле



Изм.	Кол. уч.	Лист	№ док.	Подпись	Дата

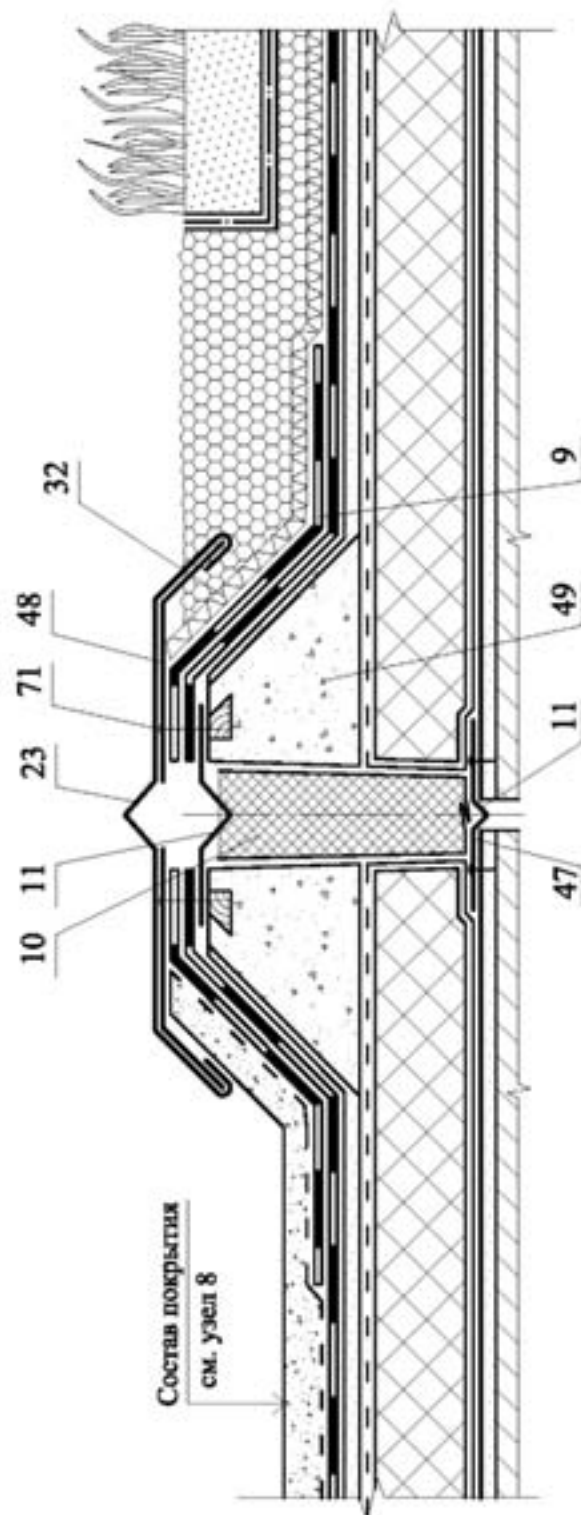
ЗАО "МОССТРОЙ - 31"
М24.01/06-6

Лист

7

Деформационный шов при традиционной эксплуатируемой кровле

12



Изм.	Кол. уч.	Лист	№ док.	Подпись	Дата

ЗАО "МОССТРОЙ - 31"
М24.01/06-6

Лист

8

Для заметок

