

РАЗДЕЛ 7

ПОКРЫТИЯ ПО СТАЛЬНЫМ ПРОФИЛИРОВАННЫМ НАСТИЛАМ С РУЛОННОЙ КРОВЛЕЙ

№ поз.	Наименование	№ поз.	Наименование
1	Заглушка из минераловатной плиты группы горючести НГ	27	Компенсатор из оцинкованной стали, $\delta = 0,8$ мм
2	Стальная гребенка	28	Крепежный элемент
3	Оцинкованная сталь, $\delta = 0,8$ мм	29	Полоса стальная 4x40 мм
4	Мастика герметизирующая	30	Болт М10x30-011 с шайбой и гайкой
5	Приклеивающий состав	31	Стальная пластина 220x120x10 мм
6	Бортик из минераловатной плиты	32	Антисептированный и антиперированный брусok
7	Слой кровельного материала (усиление кровли в ендове)	33	Стена здания повышенного пролета
8	Дополнительный слой водоизоляционного ковра	34	Плиты пенополистирольные типа ПСБ – С марки 35 или 50 (ГОСТ 15588-86)
9	Костыль из стальной полосы 4x40 мм	35	Оцинкованная сталь, $\delta = 0,8$ мм
10	Защитный фартук из оцинкованной стали, $\delta = 0,8$ мм	36	Болт М16x70-001 с шайбой и гайкой
11	Дюбель ДГ 3,7x70Ц6	37	Уголок 125x80x7
12	Ограждение кровли	38	Прогон
13	Парапет	39	Компенсатор из оцинкованной стали, $\delta = 2$ мм
14	Точечная приклейка рулонного материала	40	Заклепка комбинированная ЗК-12
15	Слой кровельного материала (усиление кровли в коньке)	41	Элемент механического крепления
16	Заклепка комбинированная ЗК-10	42	Плиты минераловатные плотностью до 45 кг/м ³ группы горючести НГ
17	Стальной поддон	43	Выкружка из оцинкованной стали толщиной $\delta = 1,5$ мм
18	Патрубок с фланцем	44	Слой кровельного материала «насухо» крупнозернистой посыпкой вниз
19	Стальной хомут	45	Винт самонарезающий В6x25
20	Защитный колпак	46	Труба
21	Прижимной фланец	47	Стальной стакан
22	Дополнительные прогоны	48	Хомут из стальной полосы 4x40 мм
23	Местное понижение вокруг воронки	49	Основной водоизоляционный ковер
24	Опорный столбик	50	Стальной профилированный настил
25	Дополнительные слои кровельного материала вокруг воронки	51	Пароизоляция
26	Бортик из гнутого швеллера	52	Защитный слой

Имя	Кол. уч.	Лист	№ док.	Подпись	Дата
Зам. ген. дир.		Глинкин			
Рук. отд.		Вороженин			
С.л.с.		Петрова			

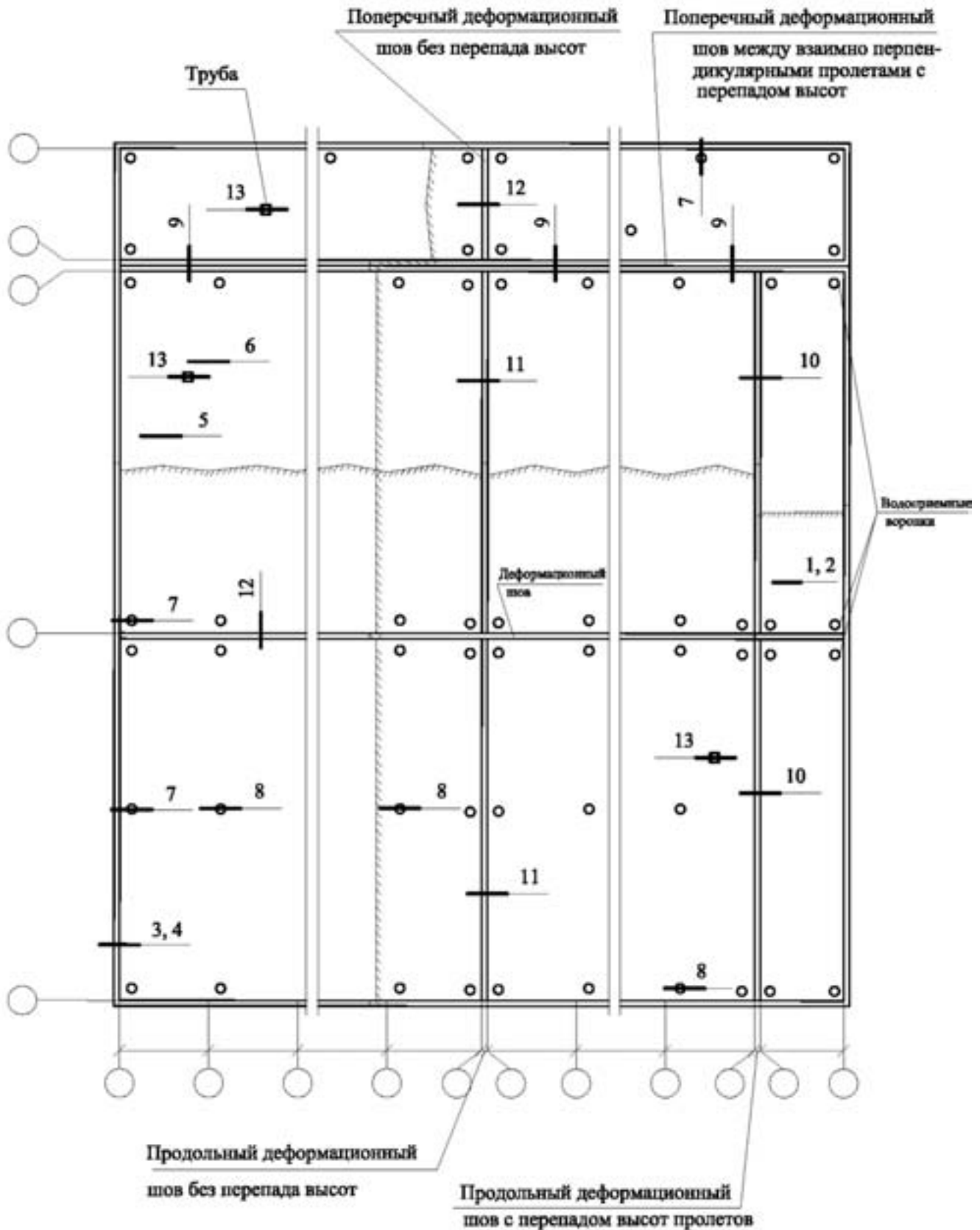
ЗАО "МОССТРОЙ - 31"
М24.01/06-7

**Экспликация материалов
и деталей к узлам стен**

Стация	Лист	Листов
МП	I	I

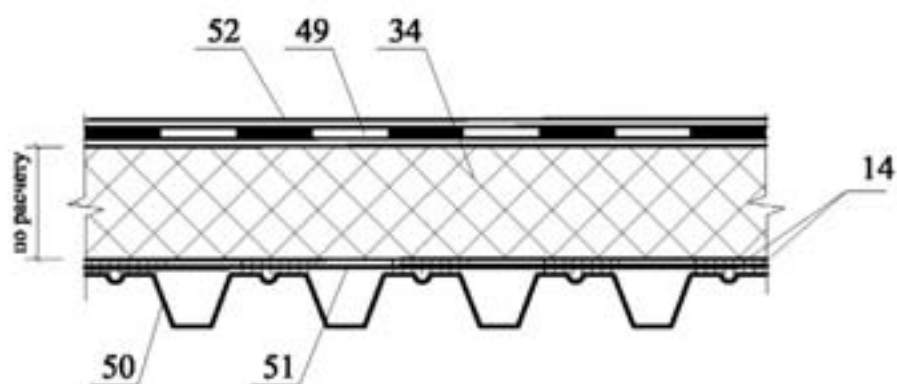
ОАО ЦНИИПРОМСТАНДИЙ
г. Москва 2006 г.

План кровли

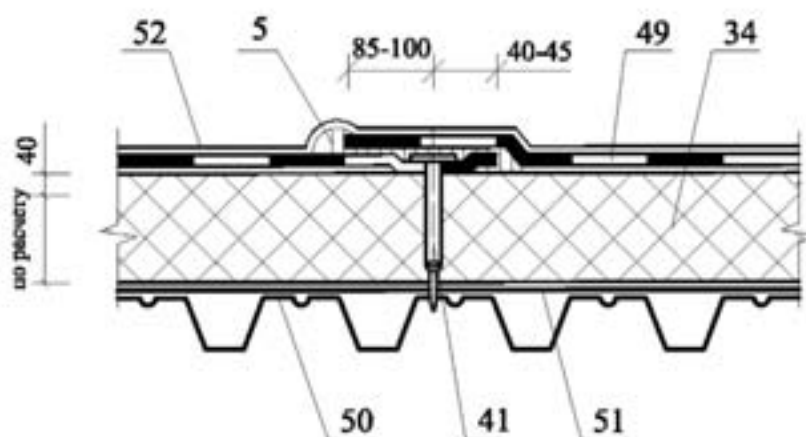


ЗАО "МОССТРОЙ - 31" М24.01/06-7					
Изм.	Кол. уч.	Лист	№ док.	Подпись	Дата
Зам. ген. дир.		Главин			
Рук. отд.		Вороши			
С.лс.		Пенцова			
Покрытия по стальным профилированным настилам с рулонной кровлей Узлы 1...13					
Стадия		Лист	Листов		
МП		1	12		
ОАО ЦНИИПРОМДАННИЙ г. Москва 2006 г.					

1 Покрытие с наклейкой теплоизоляции

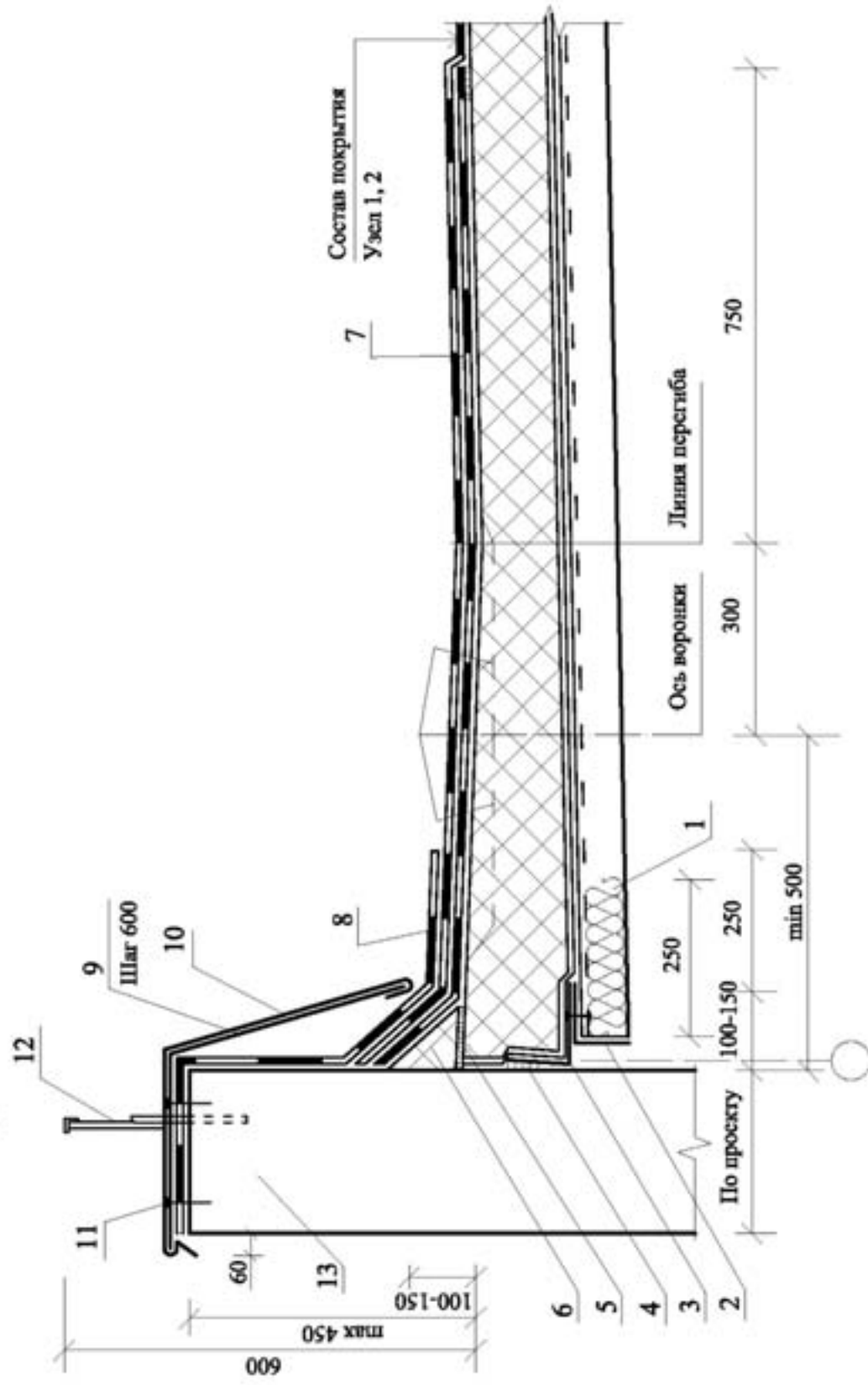


2 Покрытие с механическим закреплением плит утеплителя



						ЗАО "МОССТРОЙ - 31" М24.01/06-7	Лист
Изм.	Кол. уч.	Лист	№ док.	Подпись	Дата		2

3 Примыкание покрытия к парапету высотой до 450 мм из железобетонных панелей

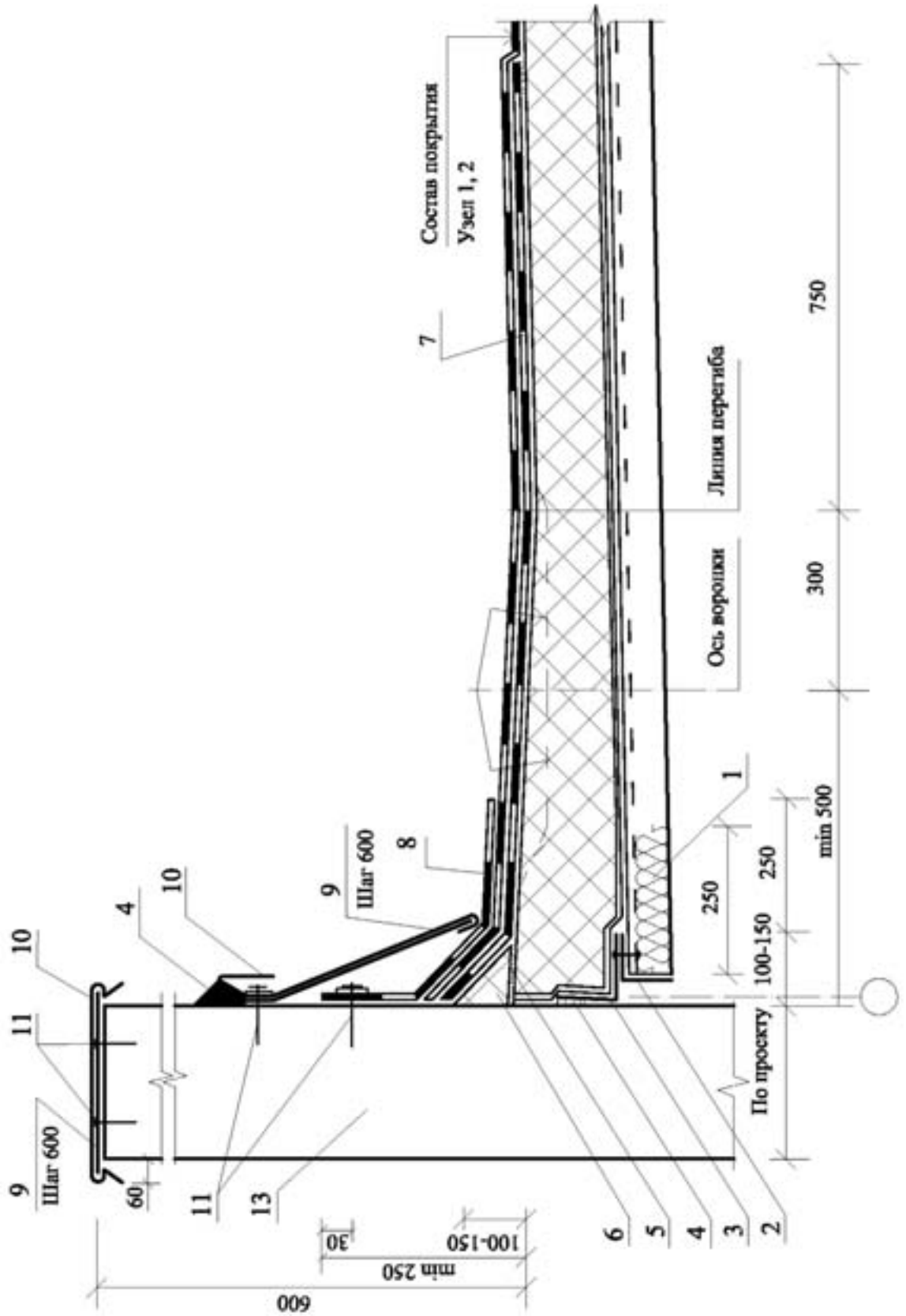


Общее замечание: Направление профилированных настилов выбрано произвольно.

Изм.	Кол. уч.	Лист	№ док.	Подпись	Дата

ЗАО "МОССТРОЙ - 31"
М24.01/06-7

4 Примыкание покрытия к парашету высотой 600 мм из железобетонных панелей



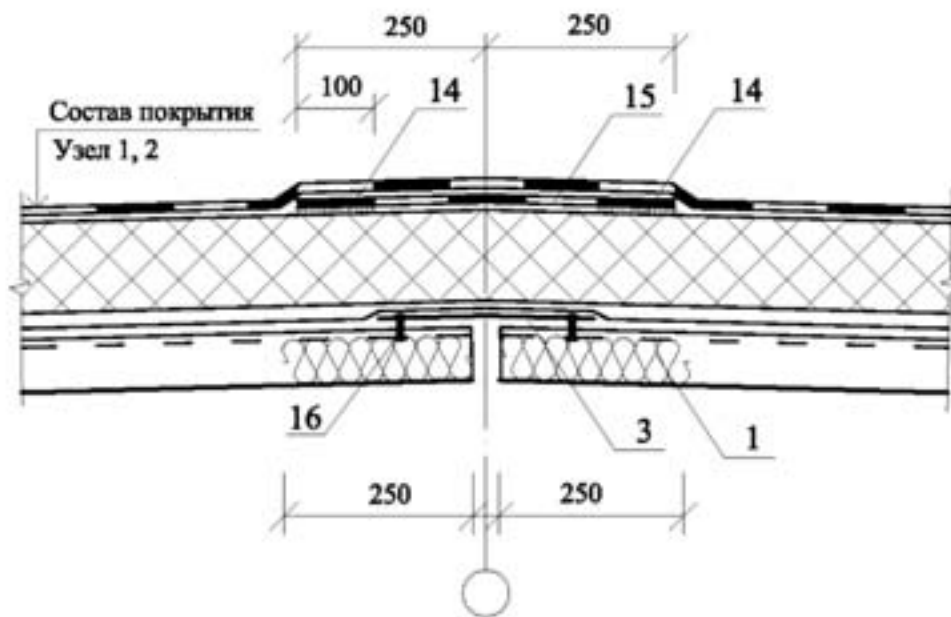
Изм.	Кол. уч.	Лист	№ док.	Подпись	Дата

ЗАО "МОССТРОЙ - 31"
M24.01/06-7

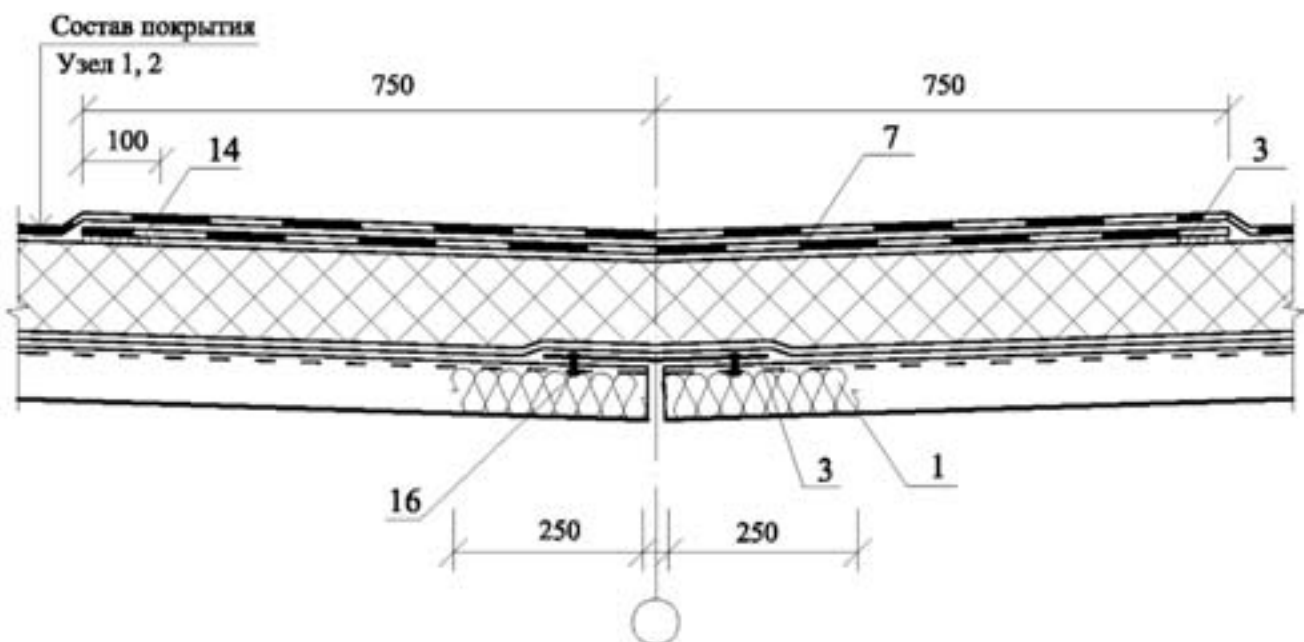
Лист

4

5 Конек



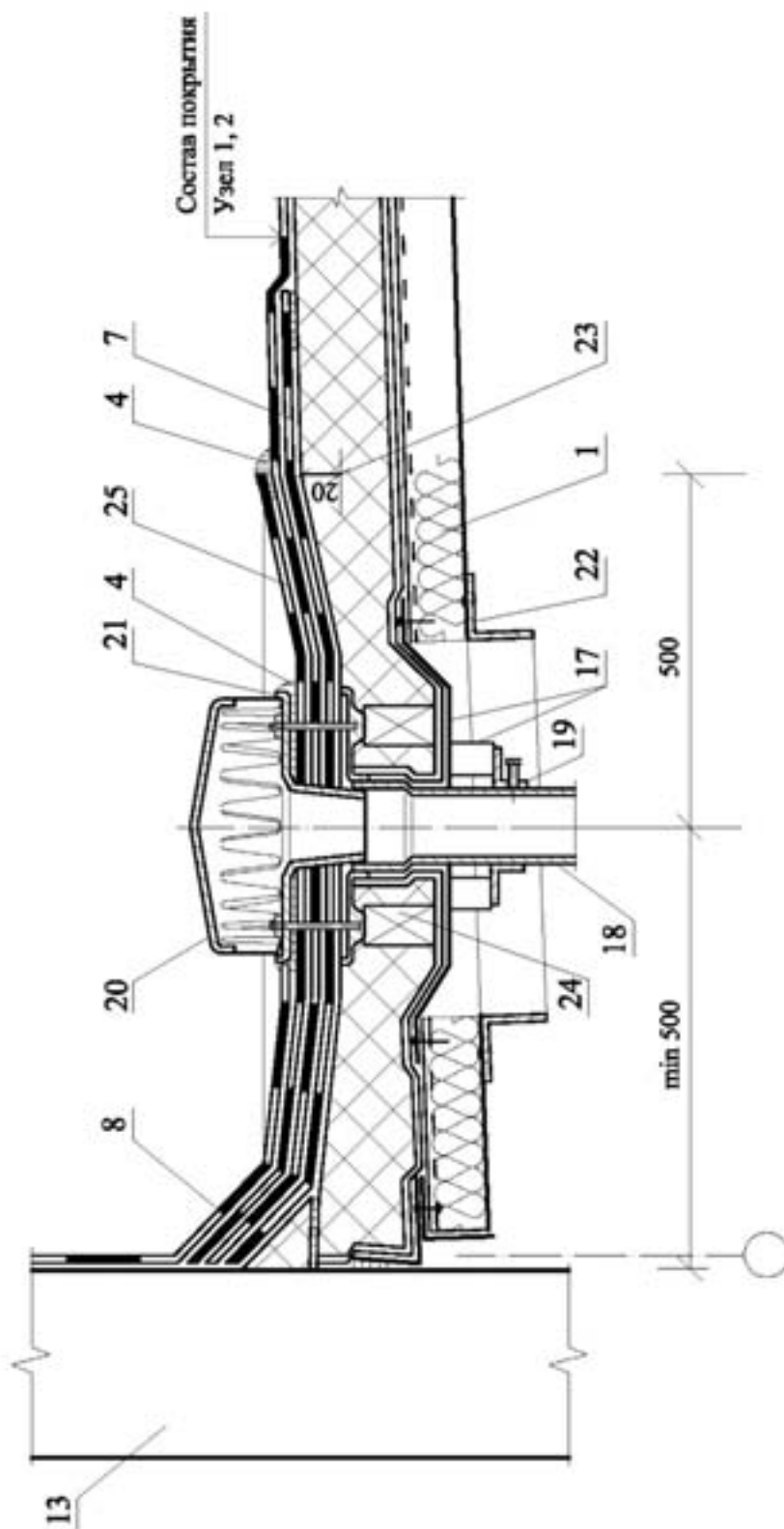
6 Ендова



						ЗАО "МОССТРОЙ - 31" М24.01/06-7	Лист
Изм.	Кол. уч.	Лист	№ док.	Подпись	Дата		5

7 Водосточная воронка у парапета

7



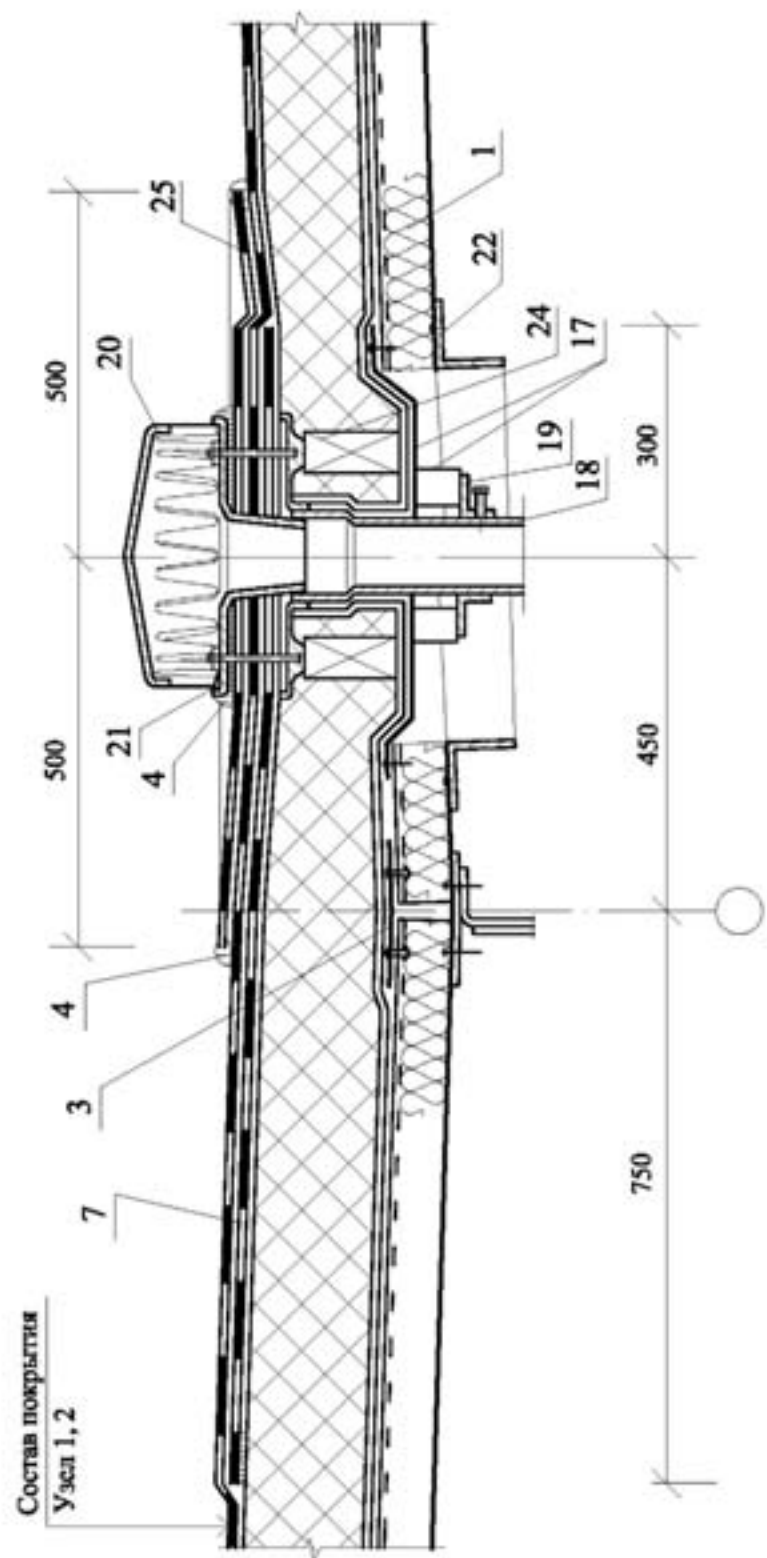
№ док.	Кол. уч.	Лист	№ док.	Подпись	Дата

ЗАО "МОССТРОЙ - 31"
М24.01/06-7

Лист

6

8 Водосточная воронка в ендове

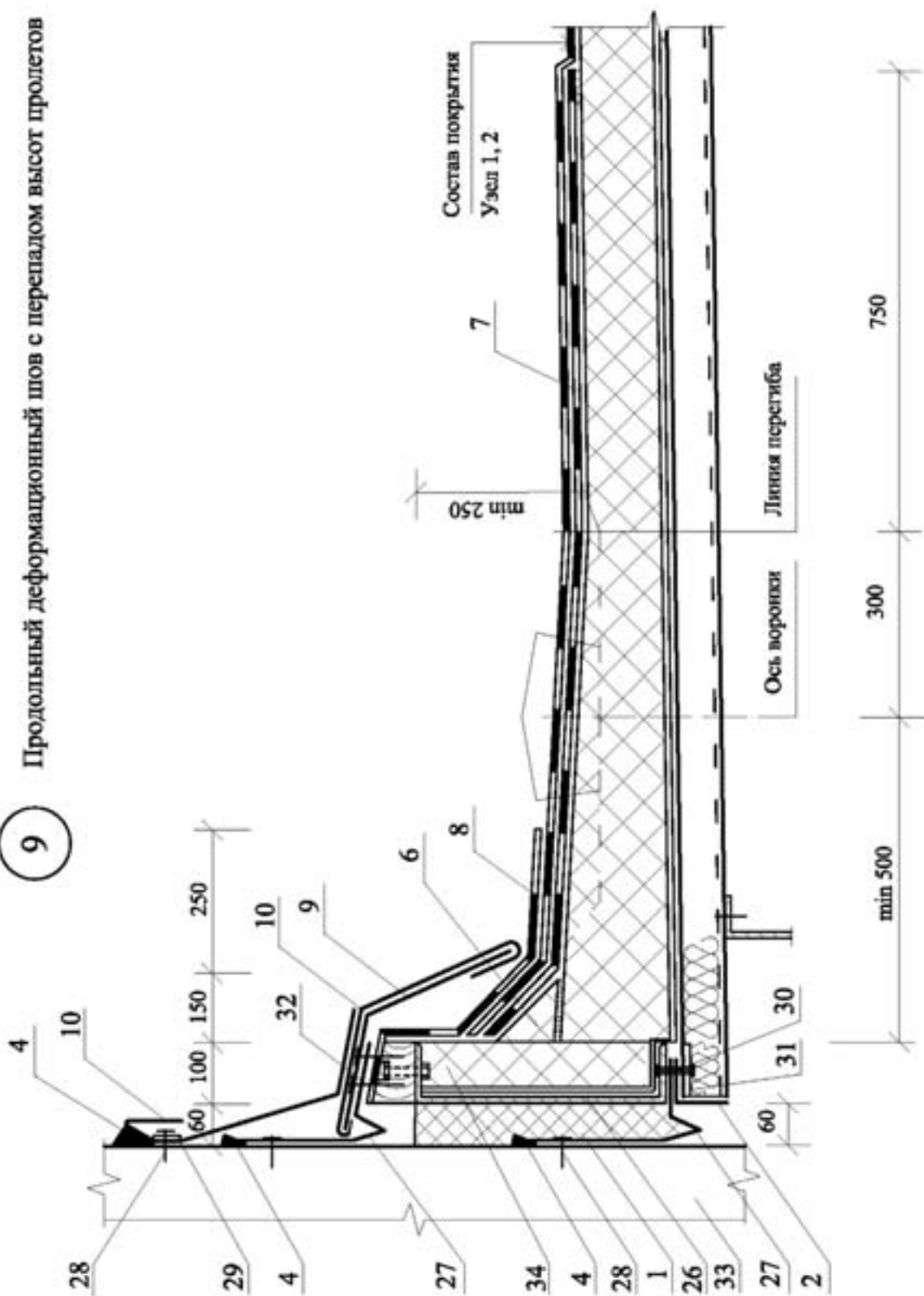


Изм.	Кол. уч.	Лист	№ док.	Подпись	Дата

ЗАО "МОССТРОЙ - 31"
М24.01/06-7

Продольный деформационный шов с перепадом высот пролетов

9



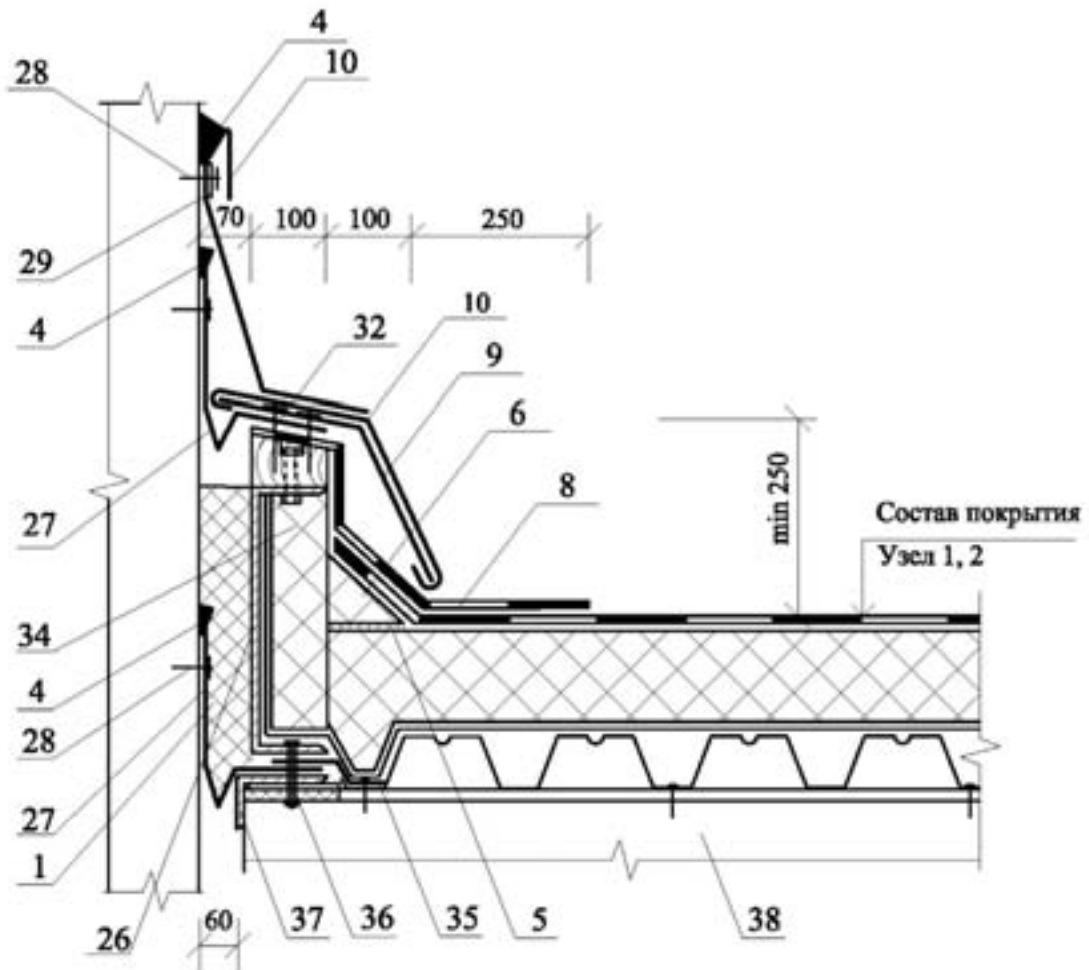
Изм.	Кол. уч.	Лист	№ док.	Подпись	Дата

ЗАО "МОССТРОЙ - 31"
М24.01/06-7

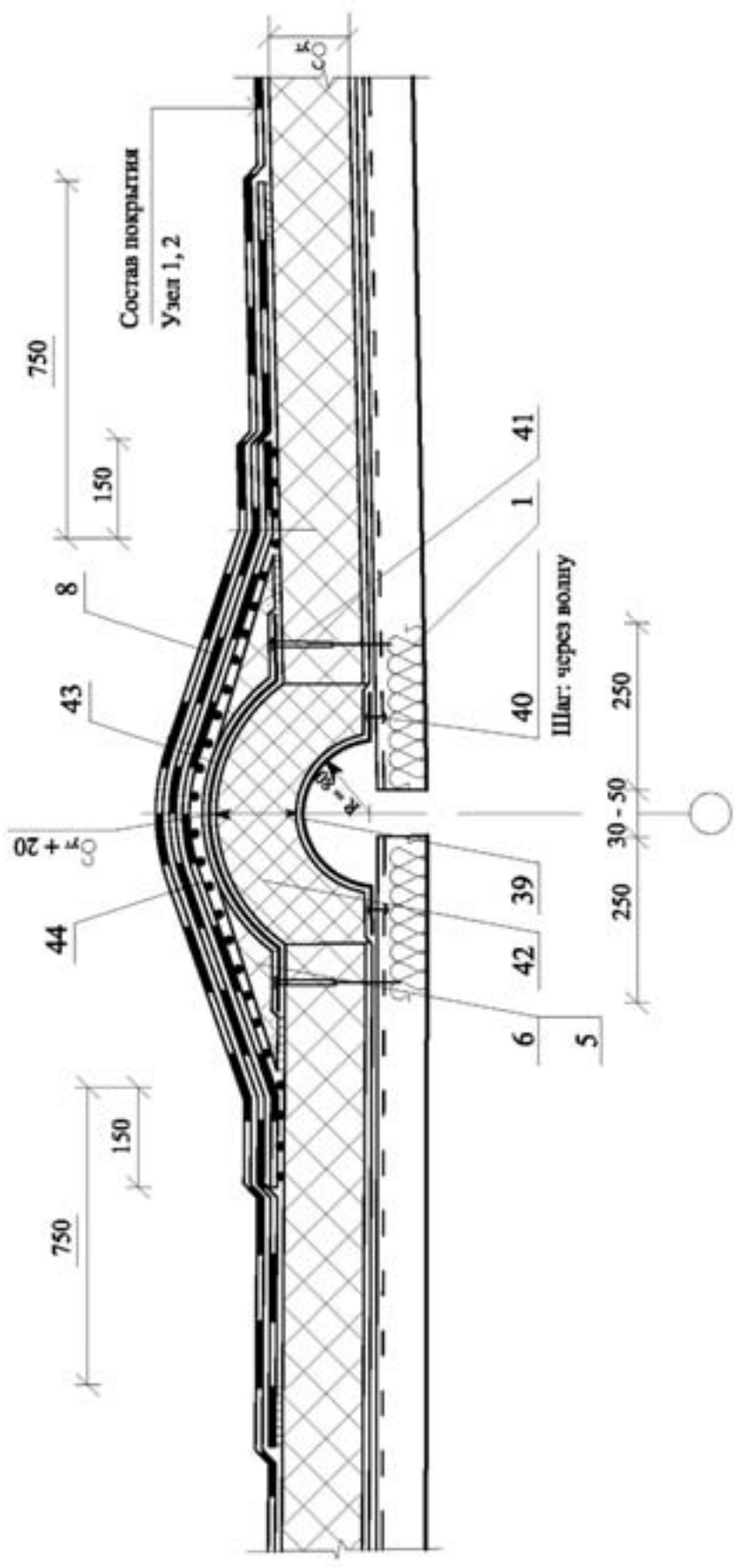
Лист

8

10 Поперечный деформационный шов с перепадом высот пролетов



11 Продольный деформационный шов с полукруглым компенсатором

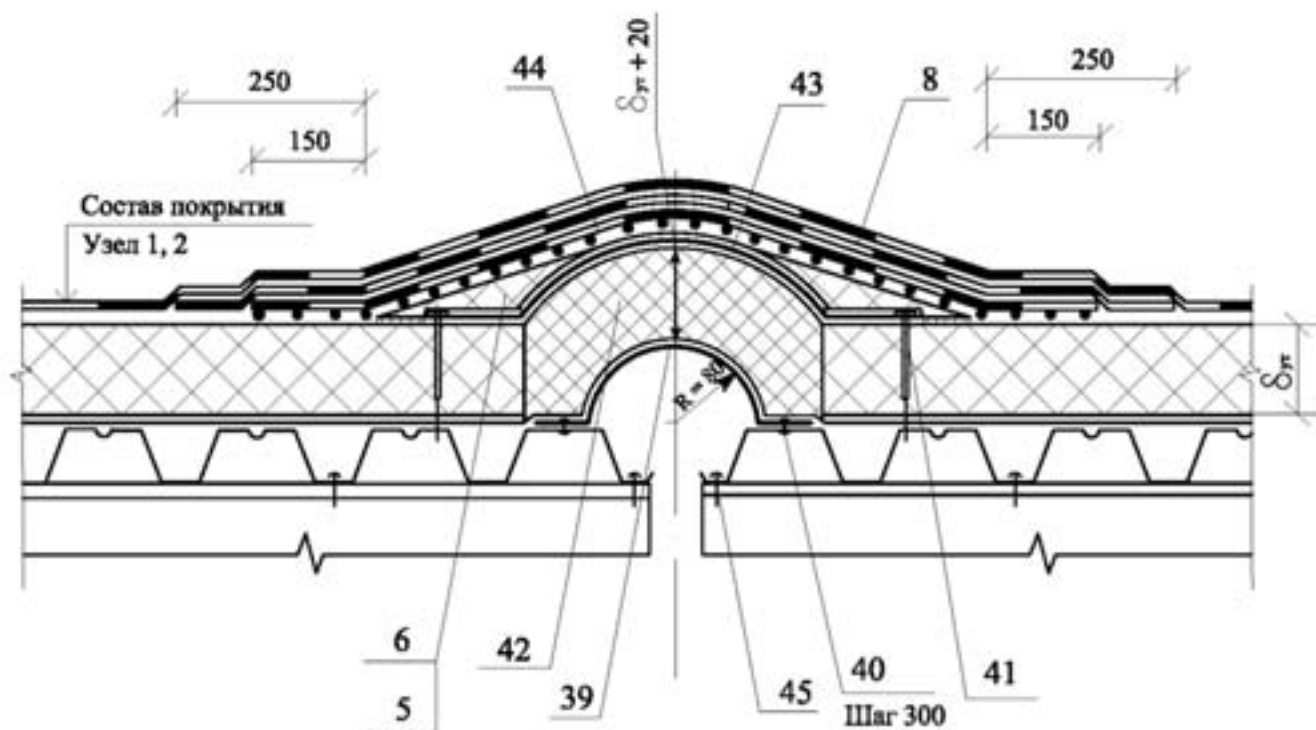


Изм.	Кол. уч.	Лист	№ док.	Подпись	Дата

ЗАО "МОССТРОЙ - 31"
М24.01/06-7

12

Поперечный деформационный шов с полукруглым компенсатором



Изм.	Кол. уч.	Лист	№ док.	Подпись	Дата

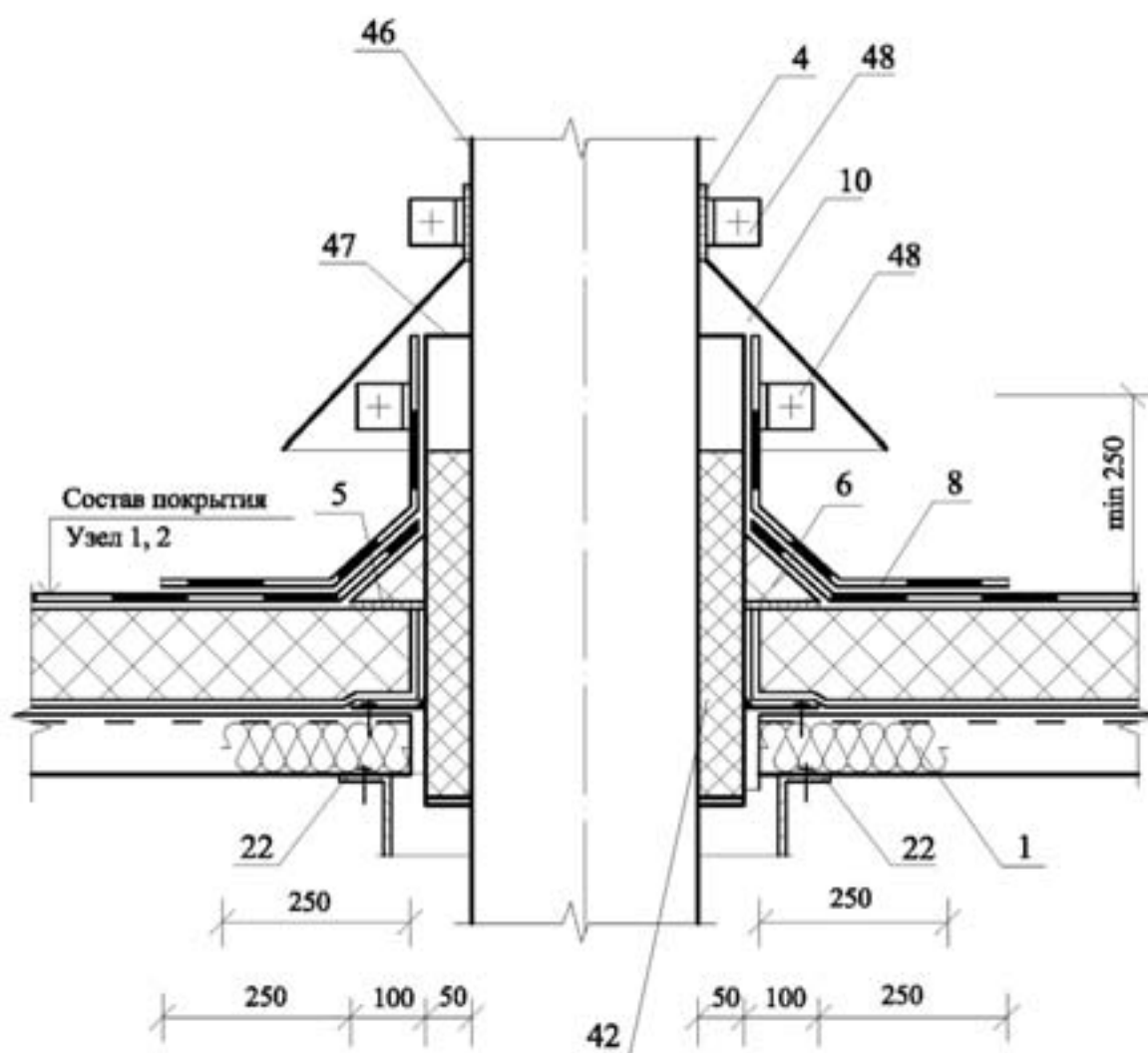
ЗАО "МОССТРОЙ - 31"
М24.01/06-7

Лист

11

13

Пропуск трубы через кровлю



Изм.	Кол. уч.	Лист	№ док.	Подпись	Дата

ЗАО "МОССТРОЙ - 31"
М24.01/06-7

Лист

12