

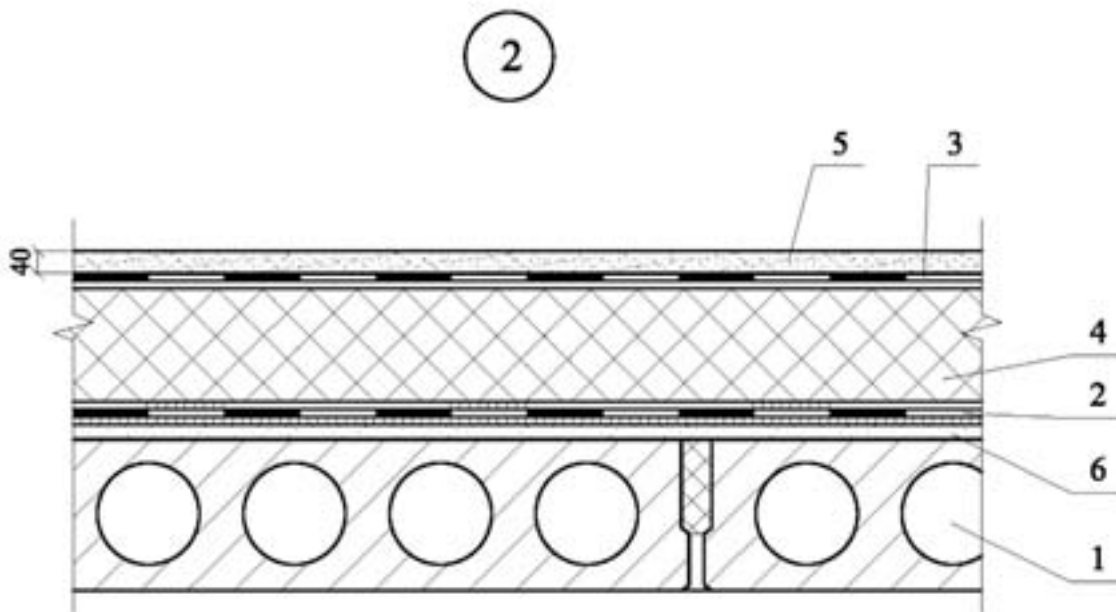
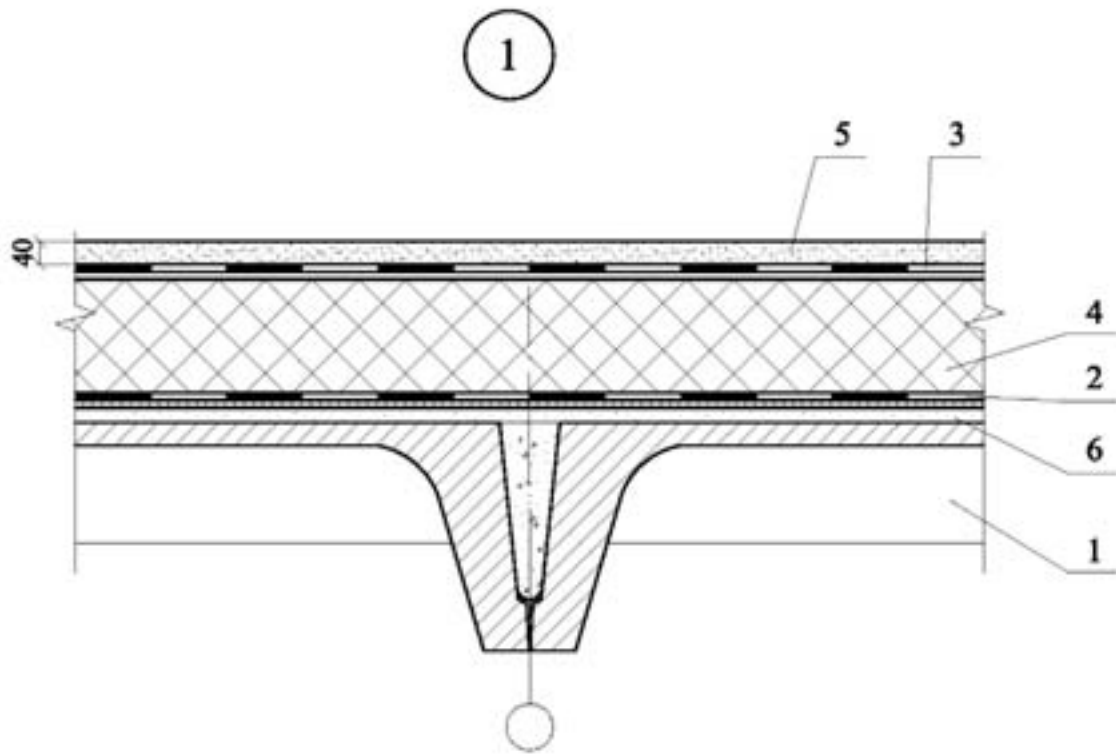
РАЗДЕЛ 8

ЧЕРДАЧНЫЕ ПЕРЕКРЫТИЯ

№ поз.	Наименование	№ поз.	Наименование
1	Железобетонная плита перекрытия	7	Деревянная балка перекрытия
2	Пароизоляция	8	Деревянный щит
3	Слой рулонного наплавляемого материала	9	Цементно-стружечная плита, $\delta = 20$ мм
4	Плита пенополистирольная типа ПСБ – С марки 35 или 50 (ГОСТ 155888-86)	10	Штукатурка
5	Армированная цементно-песчаная стяжка	11	Плита пенополистирольная типа ПСБ – С марки 15 (ГОСТ 15588-86) или 15У (ТУ 2244-007-17955111-03)
6	Выравнивающая стяжка		

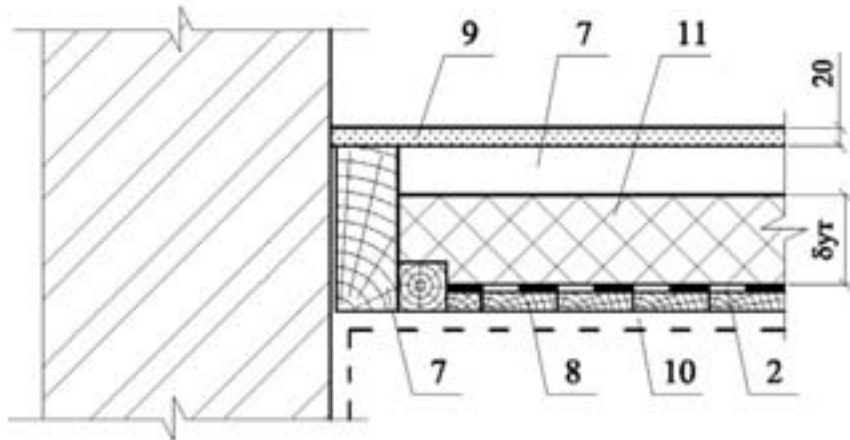
Изм.	Кол. уч.	Лист	№ док.	Подпись	Дата	Экспликация материалов и деталей к узлам стен		
						Экспликация материалов и деталей к узлам стен		
Зам. ген. дир.		Гладиш				Стадия	Лист	Листов
Рук. отд.		Вороши				МП	1	1
С.л.с.		Петрова				ОАО ЦНИИПРОМСТАННИИ г. Москва 2006 г.		

ЗАО "МОССТРОЙ - 31"
М24.01/06-8.0

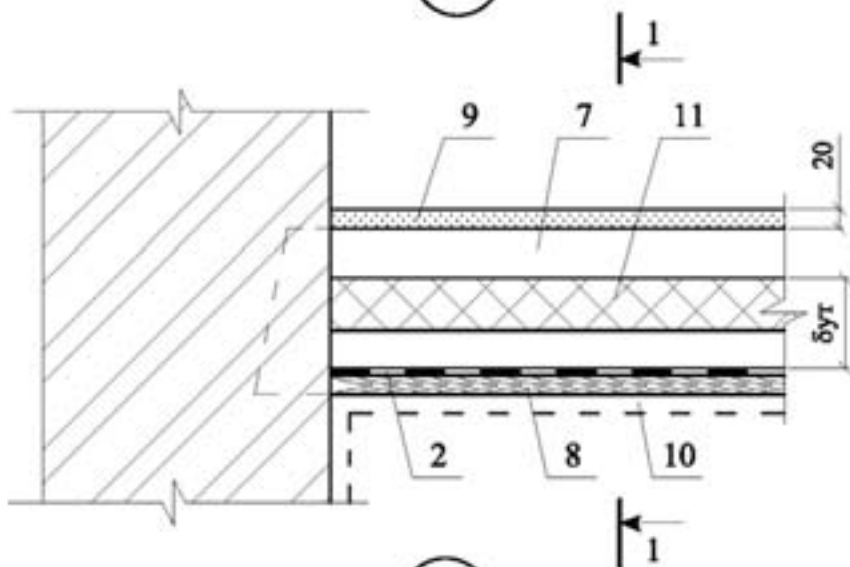


ЗАО "МОССТРОЙ - 31" М24.01/06-8					
Изм.	Кол. уч.	Лист	№ док.	Подпись	Дата
Зам. ген. дир.		Гладиш			
Рук. отд.		Вороши			
С.л.с.		Пешкова			
Чердачные перекрытия Узлы 1-5				Стадия МП	Лист 1
				Листов 2	
ОАО ЦНИИПРОМДАНИЙ г. Москва 2006 г.					

3

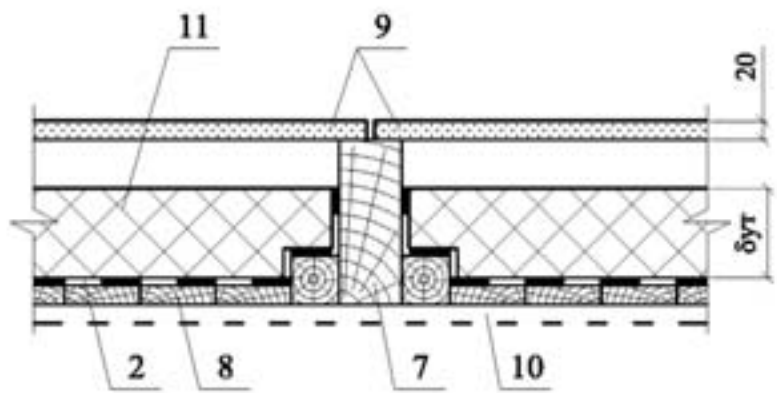


4



5

1-1



Изм.	Кол. уч.	Лист	№ док.	Подпись	Дата

ЗАО "МОССТРОЙ - 31"
М24.01/06-8