

РАЗДЕЛ 9

ПОЛЫ

№ поз.	Наименование	№ поз.	Наименование
1	Покрытие пола	10	Сплошная железобетонная плита перекрытия
2	Клеевой состав	11	Покрытие пола
3	Сборная стяжка из гипсоволокнистых листов	12	Плиты пенополистирольные типа ПСБ – С марки 15 (ГОСТ 15588-86) или 15У (ТУ 2244-007-17955111-03)
4	Монолитная стяжка из раствора на основе цемента или гипса	13	Лага деревянная
5	Плитный пенополистирол типа ПСБ – С марки 35 или 50 (ГОСТ 15588-86)	14	Лага регулируемая
6	Многopустотная плита перекрытия	15	Деревянная подкладка
7	Бетонный подстилающий слой	16	Рулонный гидроизоляционный материал
8	Гидроизоляция	17	Кирпичный или бетонный столбик
9	Пароизоляция	18	Грунт основания

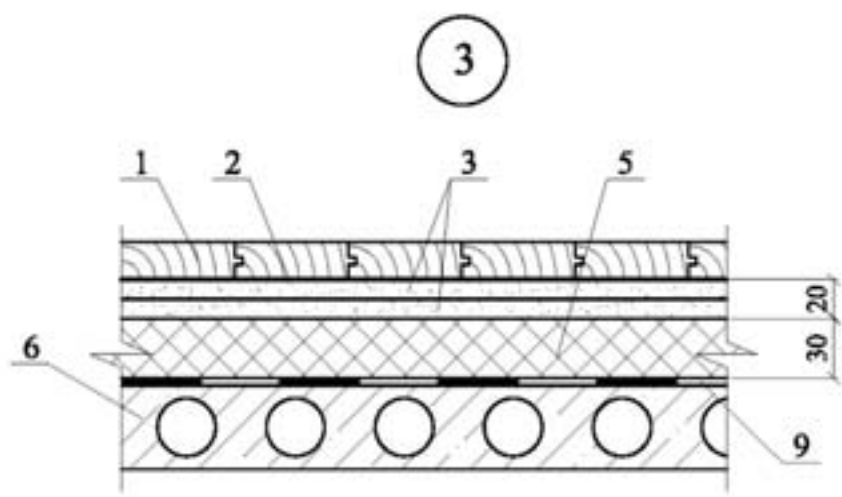
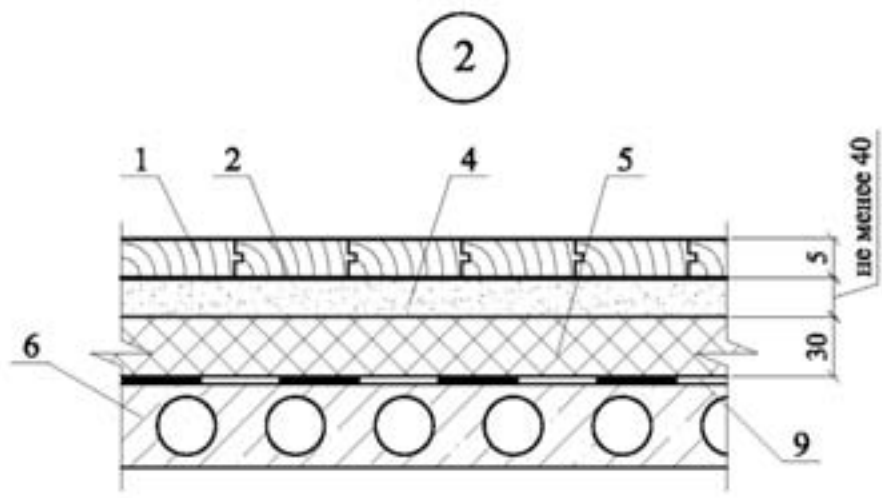
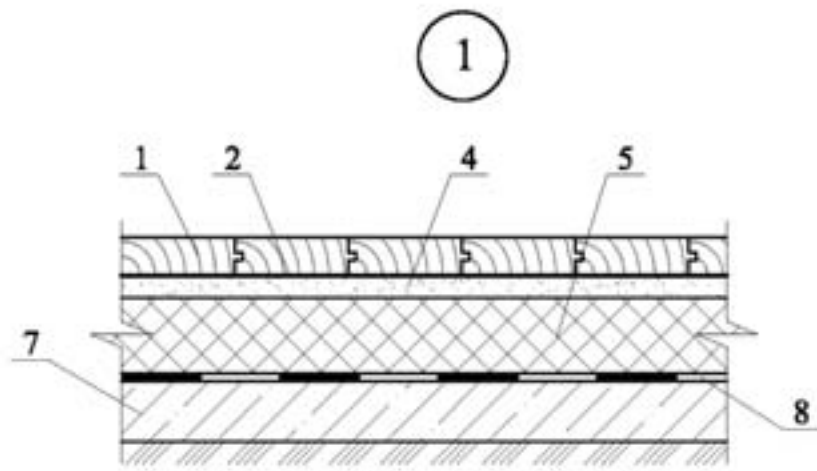
Изм.	Кол. уч.	Лист	№ док.	Подпись	Дата	Экспликация материалов и деталей к узлам стен		
						Экспликация материалов и деталей к узлам стен		
Зам. ген. дир.		Гладиш				Стадия	Лист	Листов
Рук. отд.		Вороши				МП	1	1
С.д.с.		Петрова				ОАО ЦНИИПРОМСТАНДИИ г. Москва 2006 г.		

ЗАО "МОССТРОЙ - 31"  
М24.01/06-09

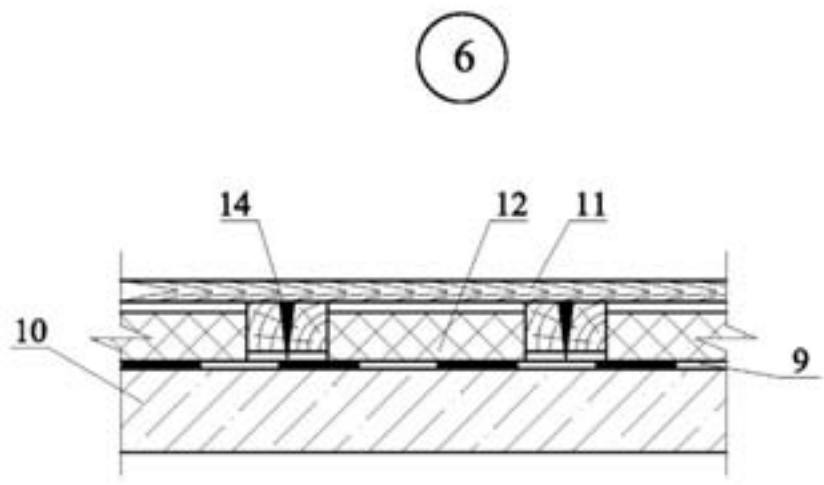
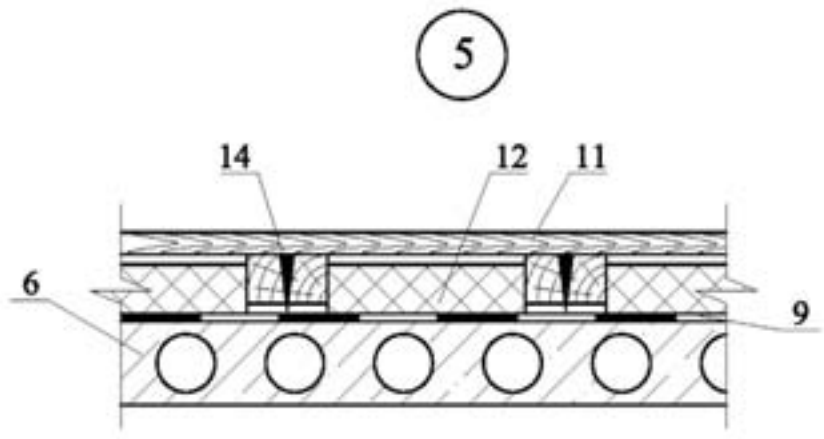
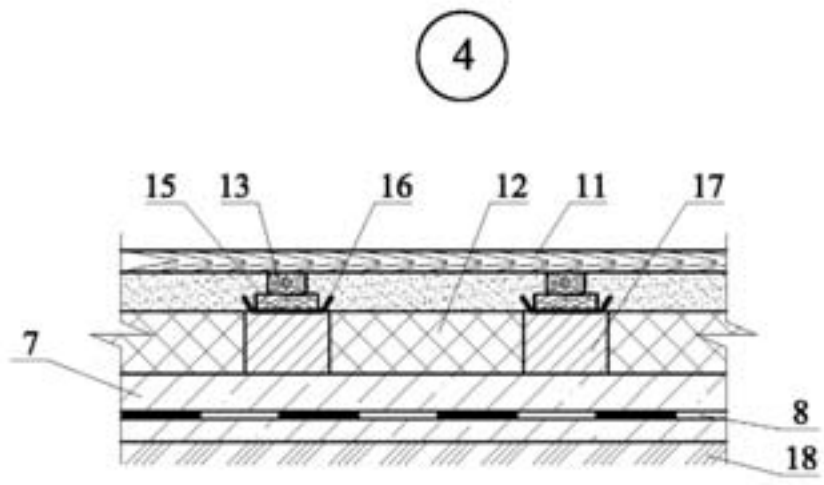
Экспликация материалов и  
деталей к узлам стен

Стадия Лист Листов  
МП 1 1

ОАО ЦНИИПРОМСТАНДИИ  
г. Москва 2006 г.



ЗАО "МОССТРОЙ - 31" М24.01/06-9					
Изм.	Кол. уч.	Лист	№ док.	Подпись	Дата
Зам. ген. дир.	Гликин				
Рук. отд.	Вороши				
С.л.с.	Петрова				
Новое строительство и реконструкция Пола по стяжкам Узлы 1-3					
Стадия		Лист	Листов		
МП		1	2		
ОАО ЦНИПРОМЕДАННИЙ г. Москва 2006 г.					



ЗАО "МОССТРОЙ - 31" М24.01/06-9						
Изм.	Кол. уч.	Лист	№ док.	Подпись	Дата	
Зам. ген. дир.		Гавкин				
Рук. отд.		Веронин				
С.в.с.		Петрова				
Новое строительство и реконструкция Полы по лагам Узлы 4-6				Стадия	Лист	Листов
				МП	2	2
				ОАО ЦНИИПРОМСТАНДИЙ г. Москва 2006 г.		