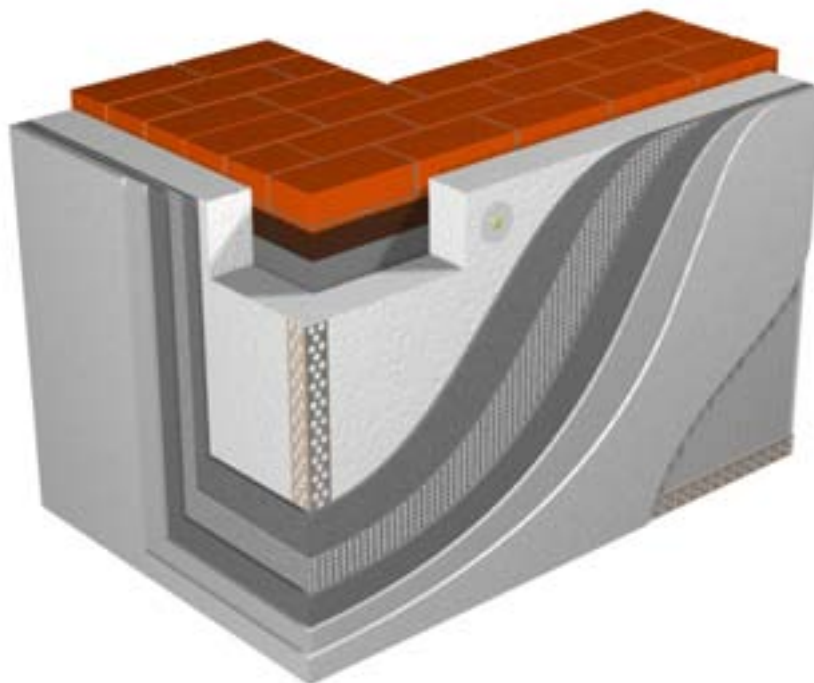




СТРОИТЕЛЬНЫЕ МАТЕРИАЛЫ И УТЕПЛИТЕЛИ

**РЕКОМЕНДАЦИИ
ПО ПРИМЕНЕНИЮ
ПЕНОПОЛИСТИРОЛЬНЫХ ПЛИТ
МАРКИ ПСБ-С-Ф25
ПРОИЗВОДСТВА ЗАО «МОССТРОЙ-31»
В ШТУКАТУРНЫХ СИСТЕМАХ
УТЕПЛЕНИЯ ФАСАДА**



СОДЕРЖАНИЕ

1.	Общие положения.....	3
2.	Подготовительные работы.....	6
2.1.	Установка лесов.....	6
3.	Требования к пенополистирольной плите.....	6
4.	Подготовка строительного основания.....	7
5.	Монтаж и защита пенополистирольной плиты.....	8
5.1.	Монтаж и защита пенополистирольной плиты.....	8
5.2.	Установка цокольного профиля.....	8
5.3.	Крепление пенополистирольных плит к основанию.....	8
5.3.2.	Крепление пенополистирольных плит к основанию дюбелями.....	10
5.4.	Установка усиливающих элементов.....	11
5.5.	Нанесение базового клеевого слоя.....	12
5.6.	Нанесение выравнивающего слоя (при необходимости).....	13
5.7.	Дополнительные требования к системе.....	13
6.	Основы теплопередачи, необходимые для правильного утепления здания.....	15
7.	Пример расчета повышения теплозащиты стены пенополистиролом.....	17

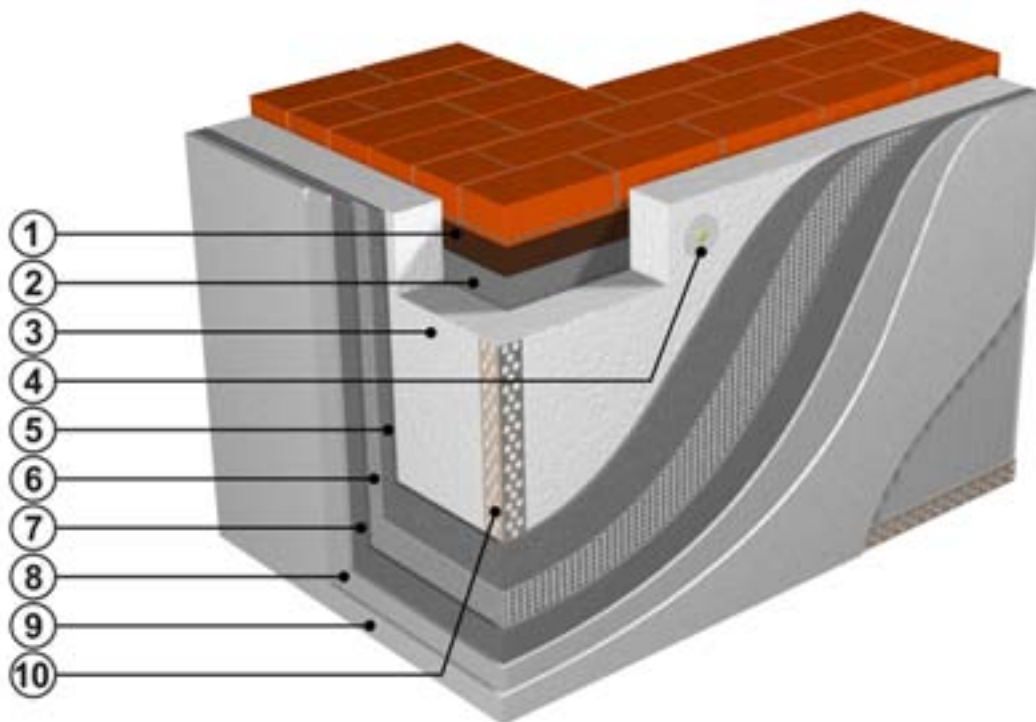


СТРОИТЕЛЬНЫЕ МАТЕРИАЛЫ И УТЕПЛИТЕЛИ

**РЕКОМЕНДАЦИИ
ПО ПРИМЕНЕНИЮ
ПЕНОПОЛИСТИРОЛЬНЫХ ПЛИТ
МАРКИ ПСБ-С-Ф25
ПРОИЗВОДСТВА ЗАО «МОССТРОЙ-31»
В ШТУКАТУРНЫХ СИСТЕМАХ
УТЕПЛЕНИЯ ФАСАДА**

Утепление фасада с оштукатуриванием, так называемый «мокрый» способ, является наиболее распространенным методом изоляции наружных стен (Рис.1) зданий и сооружений.

Принципиальная схема монтажа фасадных систем «мокрого типа» с применением пенополистирольной плиты ПСБ-С ф25 производства ЗАО «Мосстрой-31» (ТУ2244-016-17955111-00).



1. ОБЩИЕ ПОЛОЖЕНИЯ

- 1.Фрагмент стены (кирпичная кладка)
- 2.Клеевой состав (адгезив)
- 3.Пенополистирольная плита ПСБ-С 25ф производства ЗАО «Мосстрой-31».
- 4.Дюбель с зонтичной головкой
- 5.Клеевой состав (адгезив)
- 6.Армирующая щелочестойкая сетка
- 7.Выравнивающий слой
- 8.Грунтовка
- 9.Декоративная штукатурка
- 10..Углозащитный профиль

Наружная теплоизоляция является конструктивным элементом здания и представляет собой многослойную конструкцию, состоящую из полистирола, закрепляемого на поверхности стены (основания) с помощью высокоадгезионного клеящего раствора и посредством механического крепления (дюбелями), армированного базового (нижнего) слоя, выравнивающего штукатурного слоя, часто выполняющего роль декоративно-защитного покрытия. Часто такую систему утепления фасада здания называют системой «скрепленного» типа.

*ЗАО "Мосстрой-31" оставляет за собой право вносить необходимые изменения в состав рекомендаций без согласования с потребителями если эти изменения не влияют на физико-механические характеристики "систем" в целом

Поскольку наружная теплоизоляция зданий с тонкой и с толстой штукатуркой по пенополистиролу рассматривается как многослойная конструкция, основные конструктивные элементы этой системы следует выполнять только из материалов, допущенных к применению в конкретной фасадной системе проектом. Замена конструктивных материалов без согласования с проектной организацией и заказчиком не гарантирует качество выполнения работ по утеплению фасада.

Расчетный срок службы теплоизоляционного покрытия определяется проектной организацией и должен составлять не менее 20 лет.

В зависимости от толщины наносимого слоя системы утепления фасада «мокрым» методом можно разделить на два вида:

- с тонкой штукатуркой (при толщине слоя 3-8 мм);
- с толстой штукатуркой (при толщине слоя 12 мм и более);

Необходимо отметить, что теплоизоляционные системы не только определяют теплотехнические характеристики и формируют архитектурный облик здания, но и регулируют состояние ограждающих конструкций в целом и поддерживают длительность их безопасной (безремонтной) эксплуатации.

Планируя сроки проведения работ, необходимо учитывать, что наружное утепление стен с последующим оштукатуриванием предполагает использование «мокрых» процессов, которые должны проводиться при температуре наружного воздуха не ниже + 5°C.

На сегодняшний день одним из основных материалов, применяемым в качестве теплоизолирующего слоя в системе «мокрого» фасада является пенополистирол (фасадный), самозатухающий (с добавками антиперена). Требования, предъявляемые к пенополистиролу, достаточно высоки в соответствии с нормативными документами: НПБ 244-97 - «Материалы строительные. Декоративно-отделочные и облицовочные материалы. Материалы для покрытия полов. Кровельные, гидроизоляционные и теплоизоляционные материалы. Показатели пожарной опасности.»; ГОСТ 30247.0-94 - «Конструкции строительные. Методы испытаний на огнестойкость. Общие требования»;

Пенополистирол, применяемый на фасаде здания, должен удовлетворять требованиям нижеперечисленных нормативных документов:

- СНиП II-3-79* - по коэффициенту теплопроводности;
- ГОСТ 30244-94, СНиП 21-01 по группе горючести
- ГОСТ 12.1.044 по степени токсичности;
- ГОСТ 12.1.044, ГОСТ 30402-96 - по степени дымообразования;
- ГОСТ 15588-86 по плотности;

Учет вышеперечисленных документов является обязательным при определении условий применения пенополистирола уже на стадии проектирования.

По прочностным показателям система утепления фасада здания «скрепленного» типа должна отвечать техническим требованиям приведенным в табл. 1

Таблица 1

Наименование показателя	Требуемое значение
Прочность на сжатие (утеплитель минераловатная плита), Мпа, не менее	8,0
Прочность на сжатие (утеплитель пенополистирол), Мпа, не менее	8,3
Прочность на отрыв клеевого слоя от основания, Мпа, не менее	1,0

*ЗАО "Мосстрой-31" оставляет за собой право вносить необходимые изменения в состав рекомендаций без согласования с потребителями если эти изменения не влияют на физико-механические характеристики "систем" в целом

Главным препятствием применения пенополистирола в наружной теплоизоляции является его горючесть. Даже самозатухающие марки материала не обеспечивают требуемой пожаробезопасности без принятия специальных защитных мер (таких как поверхностное оштукатуривание, применение негорюемых облицовочных покрытий или устройство разрывов по полю утеплителя из негорюемых теплоизоляционных материалов). Согласно противопожарным требованиям, разрешено применение плитного пенополистирола снаружи (на фасаде) для зданий не выше трех этажей без специального разрешения ЦНИИСК им. В.А. Кучеренко (г. Москва), утепление фасада здания большей этажности требует дополнительных согласований либо пенополистирол конкретного производителя должен быть включен в Перечень материалов, разрешенных ЦНИИСК им. В.А. Кучеренко, для применения в фасадных системах.

Существует огромное многообразие систем «мокрого» утепления фасадов зданий, имеющих разрешение Госстроя (Техническое свидетельство). Отличие между ними - в применении клеевых, выравнивающих растворов, дюбелей. Общим для всех систем является применение в качестве теплоизоляционного слоя плит из вспененного полистирола с добавкой антипирена плотностью от 15,1 до 25 кг/см². Применяется для этих целей специальный пенополистирол - «фасадный», отгружаемый предприятиями с маркировкой ПСБ-С-Ф25, т.к. он выполнен по особой технологии и удовлетворяет более жестким требованиям, предъявляемым к фасадным материалам. Кроме этого, фасадный пенополистирол обладает лучшими теплоизоляционными свойствами, лучшей влагостойкостью, воздухо- и паропроницаемостью, поставляется после выдержки не менее 14 дней после формования.

Следует помнить, что применение пенополистирола для утепления фасада здания предполагает необходимость выполнения межэтажных противопожарных рассечек, специального обрамления оконных и дверных проемов, мест ввода инженерных коммуникаций элементами из минераловатной плиты, либо элементами из других негорючих материалов

Монтаж систем утепления фасадов рекомендуется выполнять после завершения внутренних отделочных работ с применением водных растворов и при температурах внешней поверхности стены и окружающего воздуха в интервале от плюс 5 до плюс 30°С.

Работы по устройству системы должны производиться после завершения общестроительных работ по возведению стен здания и устройству кровли.

Всем вышеперечисленным требованиям отвечает пенополистирол производства ЗАО «Мосстрой-31», г. Москва, ул. Северное Чертаново, д.4 «А», тел. 727-31-31. Пенополистирол имеет разрешение Госстроя России (Исх. № 9-18/6/8 от 26.09.01.) на применение во всех системах, прошедших натурные огневые испытания.

*ЗАО "Мосстрой-31" оставляет за собой право вносить необходимые изменения в состав рекомендаций без согласования с потребителями если эти изменения не влияют на физико-механические характеристики "систем" в целом

2. ПОДГОТОВИТЕЛЬНЫЕ РАБОТЫ

2.1 Установка лесов

Леса следует устанавливать на расстоянии от стены, равном толщине теплоизоляционного материала плюс 45 см. Для крепления лесов необходимо максимально использовать оконные и дверные проемы. В местах, где необходимо обеспечить крепление лесов непосредственно со стеной, анкеры устанавливаются с небольшим наклоном вниз. Это позволит избежать возможного попадания дождевой воды по анкерам вовнутрь возводимой теплоизоляционной системы. Леса устанавливаются с заходом за углы здания на расстояние не менее 2-х метров. Такое расположение лесов сделает удобным монтаж теплоизоляционного материала и системы в целом на углах здания.

3. ТРЕБОВАНИЯ К ПЕНОПОЛИСТИРОЛЬНОЙ ПЛИТЕ

Для утепления фасада здания следует применять пенополистирольную плиту с маркировкой ПСБ-С-25Ф. Группа горючести пенополистирола для применения на фасаде должна быть не менее Г 2, он должен отвечать по физико-техническим характеристикам следующим требованиям:

Наименование показателя	Требуемое Значение
Плотность, кг/м ³	15,0 – 25,0
Прочность на сжатие при 10% линейной деформации, Мпа, не менее	0,1
Предел прочности при изгибе, Мпа, не менее	0,2
Теплопроводность в сухом состоянии (25±5)°С, Вт/(м·К), не более	0,038
Время самостоятельного горения, с, не более	1
Водопоглощение за 24 часа, % по объему, не более	2
Выдержка блоков после формования перед резкой на плиты, дней, не менее	14

На поверхности плит не допускаются выпуклости или впадины длиной более 50мм, шириной более 3 мм и высотой (глубиной) более 5 мм. Плиты должны иметь правильную геометрическую форму. Отклонения от плоскостности грани плиты не должны превышать 3 мм на 500 мм длины грани. Разность диагоналей не должна превышать для плит длиной до 1000 мм - 5 мм, от 1000 мм до 2000 мм 7 мм, свыше 2000 мм 13 мм.

Лишь применение пенополистирольной плиты, отвечающей всем вышеуказанным требованиям позволит в дальнейшем избежать дефектов системы утепления фасада и не приведет к неприятным моментам выяснения отношений с Заказчиком.

*ЗАО "Мосстрой-31" оставляет за собой право вносить необходимые изменения в состав рекомендаций без согласования с потребителями если эти изменения не влияют на физико-механические характеристики "систем" в целом

6

4. ПОДГОТОВКА СТРОИТЕЛЬНОГО ОСНОВАНИЯ

Производство наружной теплоизоляции следует начинать только после проведения работ по обследованию и сбору сведений о здании, испытания поверхности стены на адгезию клеящего состава, разработки проектно-сметной документации и оформления соответствующего разрешения на производство работ, подписанного заказчиком и организацией, выполняющей теплоизоляционные работы.

Подготовка основания под наклейку пенополистирольной плиты должна включать:

- механическую очистку основания от остатков строительного раствора;
- механическую очистку основания от высолов и масляных пятен или других видов загрязнений (грибков, плесени), при необходимости, - применение специальных составов для их нейтрализации и удаления;
- проверку основания на несущую способность, старая штукатурка должна быть проверена простукиванием по всей поверхности, сбита в местах обнаружения пустот и восстановлена;
- устранение неровностей и перепадов, превышающих по высоте 1 см, ремонт трещин;
- исследование на совместимость окрасочных покрытий (эмалевых, лаковых, пластиковых) с клеящим составом, при необходимости, удаление старой краски;
- обработку очищенных участков фасадной поверхности укрепляющей грунтовкой глубокого проникновения без пропусков и разрывов, при этом, грунтовка должна иметь прочное сцепление с основанием (на приложенном к ней тампоне не должно оставаться следов вяжущего).

При подготовке поверхности основания необходимо следить за тем, чтобы:

- * предельные отклонения поверхности основания (при проверке двухметровой рейкой) находились в интервале 10 мм,
- * влажность бетонных, кирпичных оснований не превышала -4%, а цементно-песчаных - 5%

5. МОНТАЖ И ЗАЩИТА ПЕНОПОЛИСТИРОЛЬНОЙ ПЛИТЫ

5.1 При монтаже системы утепления с применением пенополистирольной плиты должна соблюдаться следующая последовательность операций:

- установка цокольного профиля;
- приклеивание пенополистирольной плиты к основанию;
- дополнительное крепление пенополистирольной плиты дюбелями;
- установка усиливающих элементов;
- нанесение защитного слоя с армированием его сеткой из щелочестойкого стекловолокна;
- нанесение декоративно-защитного штукатурного покрытия;
- грунтование и окраска декоративно-защитного штукатурного покрытия (при необходимости);
- заделка мест крепления лесов.

5.2 УСТАНОВКА ЦОКОЛЬНОГО ПРОФИЛЯ

Установку цокольного профиля следует выполнять в соответствии с проектом, закрепляя его к основанию дюбелями строго горизонтально, причем, расстояние между дюбелями должно составлять не более 30 см. При установке цокольных профилей необходимо оставлять зазор между соседними рейками шириной 2-3 мм. Для выравнивания профиля на основании следует использовать подкладочные шайбы из ПВХ.

Соединение цокольных профилей между собой выполняется посредством пластмассовых соединительных элементов.

На углах здания цокольные профили следует состыковывать косыми срезами и соединять с помощью пластмассовых элементов.

5.3 КРЕПЛЕНИЕ ПЕНОПОЛИСТИРОЛЬНЫХ ПЛИТ К ОСНОВАНИЮ

Крепление пенополистирольной плиты к основанию осуществляется клеем и дюбелями.

5.3.1 Приклеивание плит необходимо выполнять с использованием специальных клеевых растворов (составов). Как правило, тип клеевого раствора, его марка и фирма - изготовитель отражены в проектной документации на саму систему утепления фасада.

Клеевой раствор наносится на пенополистирольную плиту одним из следующих способов:

Маяками: применяется в тех случаях, когда поверхность стены имеет неровности до 1 см. Клеящий состав наносится на поверхность плиты в виде маячков из расчета 8-10 маячков на плиту размером 0,5х1 м;

Полосой: применяется в тех случаях, когда поверхность стены имеет неровности до 0,5 см. Клеящий состав наносится на плиту в виде полос по периметру с отступом от краев в 2-3 см, а затем посередине. Клеевые полосы должны иметь разрывы, чтобы при приклеивании плиты не образовывались воздушные «пробки»;

Комбинированным способом: клей с помощью штукатурного шпателя наносится по всему периметру с отступом от краев на 2-3 см и дополнительно «маяками» по плоскости плиты;

Выбор метода нанесения клея на поверхность пенополистирольной плиты важен для компенсации неровностей поверхности основания. При этом, клеящий раствор должен покрывать не менее 70% поверхности пенополистирольной плиты;

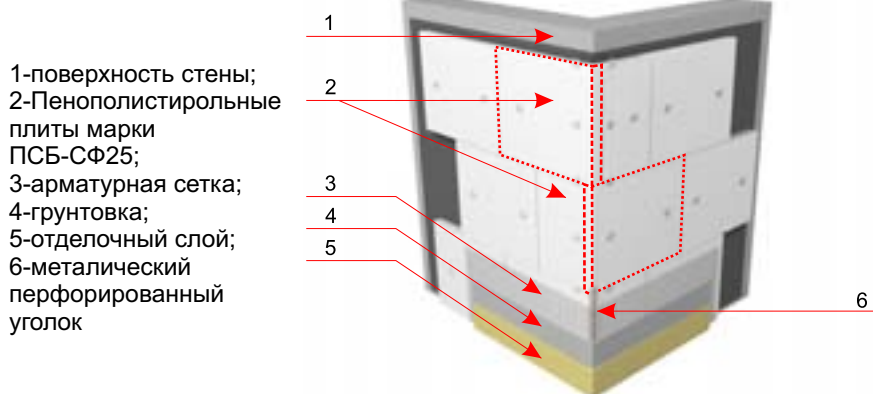
Сплошное нанесение клея: применяется при отсутствии отклонений от требований к основанию. Клей наносится на всю поверхность плиты (сплошная наклейка) и разравнивается с помощью шпателя с зубьями длиной 6-8 мм.

*ЗАО "Мосстрой-31" оставляет за собой право вносить необходимые изменения в состав рекомендаций без согласования с потребителями если эти изменения не влияют на физико-механические характеристики "систем" в целом

Первый ряд пенополистирольных плит устанавливается непосредственно на цокольный профиль. После установки первого ряда пенополистирольных плит на цокольный профиль зазор между строительным основанием и профилем заполняется полиуретановой пеной.

Для обеспечения высокого качества крепления пенополистирольной плиты к основанию и сохранения ее теплотехнических свойств необходимо соблюдать следующие условия: при наклеивании плит необходимо обеспечить «перевязку» стыков (по типу кирпичной кладки), а на углах здания и в проемах - обеспечить зубчатую перевязку плит, приклеивание пенополистирольных плит должно осуществляться рядами снизу вверх (Рис2.);

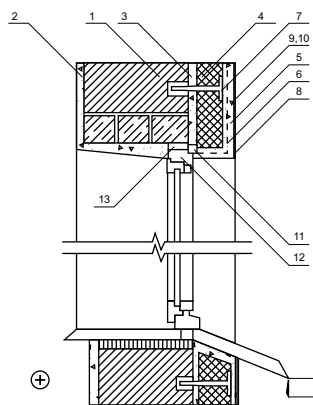
Рис2. ЗУБЧАТАЯ ПЕРЕВЯЗКА ПЛИТ НА УГЛУ ЗДАНИЯ



- 1-поверхность стены;
- 2-Пенополистирольные плиты марки ПСБ-СФ25;
- 3-арматурная сетка;
- 4-грунтовка;
- 5-отделочный слой;
- 6-металлический перфорированный уголок

ширина щели на стыках между плитами не должна превышать 2 мм, более широкие щели заполняются полосами из листового пенополистирола, либо пеноизолирующим составом. Заполнение открытых стыков штукатурным или клеевым раствором не допускается; отклонение между плитами по толщине не должно превышать 3 мм; в местах примыкания утеплителя к существующим конструкциям здания должен быть оставлен зазор шириной примерно 15 мм, который заполняется водостойкой мастикой; оконные и дверные проемы обрамляются плитами с подогнанными по месту вырезами; плиты теплоизоляционного материала, устанавливаемые в углах оконных и дверных проемов, должны быть цельными с вырезанными по месту фрагментами, т.е. на углах здания и в проемах плиты устанавливаются «вперехлест». Недопустимо стыковать плиты на линиях углов оконных и дверных проемов; если оконные и дверные проемы смонтированы вровень с плоскостью фасада, то плиты теплоизоляционного материала следует устанавливать с напуском на коробку блока не менее 2 см. Причем предварительно по периметру оконной (дверной) коробки должна быть наклеена уплотнительная полиуретановая лента и только потом осуществляют монтаж плит с вышеуказанным напуском на коробку(Рис.3);

Рис.3 УТЕПЛЕНИЕ ОКОННОГО ПРОЕМА



- 1-кирпичная кладка;
- 2-внутренняя штукатурка;
- 3-клеевой состав для крепления теплоизоляции;
- 4-утеплитель;
- 5-выравнивающий слой;
- 6-армирующая стеклосетка;
- 7-дюбель для крепления плит утеплителя;
- 8-грунтовка;
- 9-декоративная минеральная штукатурка;
- 10-дополнительное армирование-стеклосетка и уголок - в зоне оконного проема;
- 11-герметик;
- 12-оконный блок;
- 13-уплотняющий материал

*ЗАО "Мосстрой-31" оставляет за собой право вносить необходимые изменения в состав рекомендаций без согласования с потребителями если эти изменения не влияют на физико-механические характеристики "систем" в целом

5.3.2 Крепление пенополистирольных плит к основанию дюбелями

Крепление пенополистирольных плит к основанию дюбелями осуществляют через сутки после приклеивания плит по п. 5.3.1.

Заглубление дюбелей в толщу бетонных стен осуществляется на расстояние 35-50 мм, кирпичных стен на расстояние 50 мм, в кладку из пустотелого кирпича и легкого бетонных блоков на глубину 90 мм.

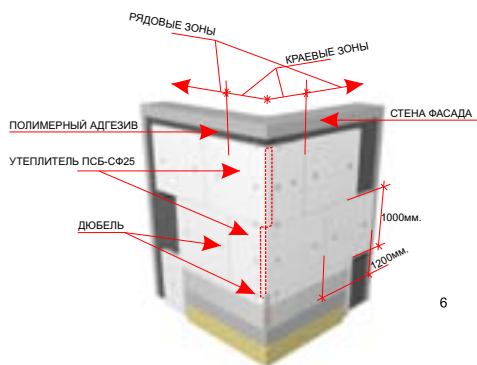
Количество дюбелей на 1 м² поверхности определяют расчетом, исходя из конкретных условий строительства, высоты здания, конструктивных решений. Расчет дюбелей выполняется для двух зон: рядовой и крайней, прилегающей к внешнему углу, для которой значение ветрового давления принимают с учетом повышающего динамического коэффициента.

Ширину крайней зоны принимают равной 0,125 длины здания, но не менее 1,0 м и не более 2,0 м от грани угла в каждую сторону. Прочностные характеристики клеевого соединения пенополистирольной плиты к основанию в расчете не учитываются. Варианты дюбелирования пенополистирольных плит на рядовом и угловом участках стен представлены на Рис.4 и 5

Рис.4 Дюбелирование на рядовом участке стены



Рис.5 Дюбелирование на угловом участке стены



Минимальное количество дюбелей на 1 м² пенополистирольной плиты указано в табл.1

Таблица 1

Вид утеплителя	Рядовой участок	Угловой участок	
		при высоте до 8 м	при высоте от 8 до 20 м
Плита пенополистирольная	5	7	12

Установку дюбелей выполняют следующим образом: сверлят отверстие под дюбель на 10-15% длиннее самого дюбеля; устанавливают пластмассовый дюбель в отверстие с усилением «от руки» таким образом, чтобы шляпка дюбеля была вровень с поверхностью пенополистирольной плиты; забивают или заворачивают (в зависимости от типа дюбеля) распорный сердечник; закрывают «шляпку» дюбеля заподлицо с плитой с помощью клеевого состава;

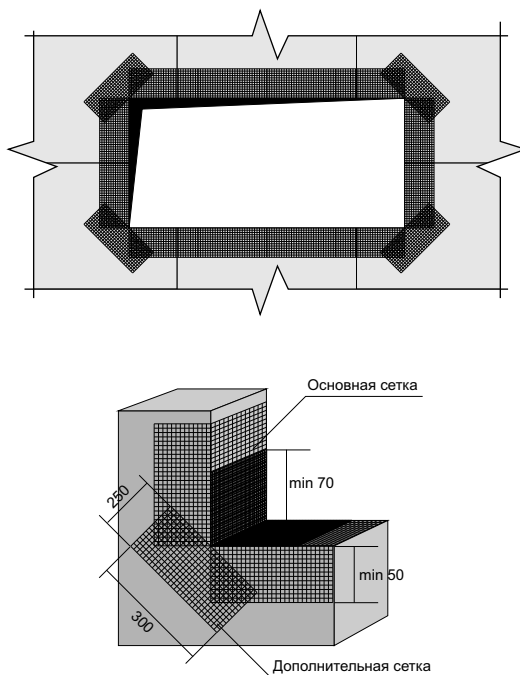
*ЗАО "Мосстрой-31" оставляет за собой право вносить необходимые изменения в состав рекомендаций без согласования с потребителями если эти изменения не влияют на физико-механические характеристики "систем" в целом

5.4 УСТАНОВКА УСИЛИВАЮЩИХ ЭЛЕМЕНТОВ

Все внешние углы здания, а так же углы дверных и оконных проемов должны быть усилены пластмассовыми уголками и щелочестойкой сеткой.

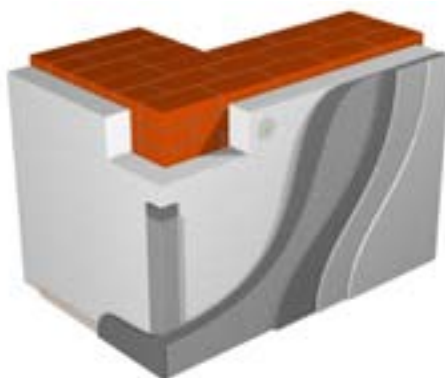
Углы оконных и дверных проемов армируются дополнительными полосами сеток размером 200х300 мм (Рис.6) и устанавливаются до нанесения базового армирующего слоя.

Рис.6 Усиление базового слоя на углах проемов с помощью дополнительных сеток



До устройства базового армирующего слоя производится дополнительное армирование углов специальной углозащитной сеткой «Строби» ССК-У или угловыми сетками с металлическим или пластиковым сердечником (Рис. 7)

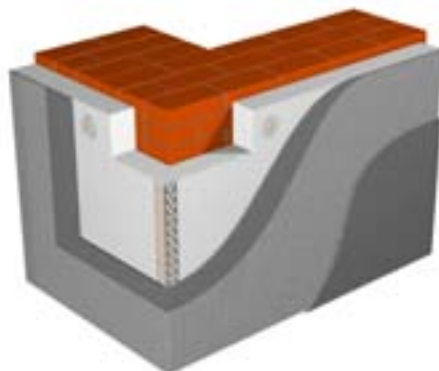
Рис.7 Усиление углов сеткой и специальными угловыми элементами



*ЗАО "Мосстрой-31" оставляет за собой право вносить необходимые изменения в состав рекомендаций без согласования с потребителями если эти изменения не влияют на физико-механические характеристики "систем" в целом

В зоне цокольного этажа для обеспечения необходимой стойкости против удара по поверхности пенополистирольной плиты фасадной производится дополнительное армирование поверхности плиты панцирной сеткой (Рис.8) «Строби» ССК-П. После схватывания дополнительного армирующего слоя последующие операции производятся по обычной технологии.

Рис.8 Армирование цокольной части здания



Усиление с помощью пластмассовых уголков выполняют следующим образом:

- * наносят зубчатой стороной кельмы (размер зуба 4 мм) клеевой состав на обе плоскости угла на ширину уголка;
- * вдавливают уголок таким образом, чтобы через технологические отверстия проступил клеевой раствор и полки уголка были плотно прижаты к плоскостям угла;
- * прижимают выпуски сетки к поверхности стены;
- * снимают гладкой стороной кельмы проступивший через ячейки сетки клеевой раствор;
- * после установки усиливающего уголка, следует нанести клеевой раствор на плоскости откосов дверных и оконных проемов и заармировать их сеткой;

5.5. НАНЕСЕНИЕ БАЗОВОГО КЛЕЕВОГО СЛОЯ (и устройство армирующего слоя)

К устройству базового армирующего слоя после отверждения клеящего раствора, фиксирующего положение пенополистирольной плиты и достижения прочного сцепления его с основанием, приступают не ранее, чем через 24 часа после приклеивания пенополистирольной плиты к основанию.

5.5.1 Нанесению базового клеевого слоя на пенополистирольную плиту должна предшествовать обработка внешней поверхности плиты крупнозернистой наждачной бумагой, с целью придания ей шероховатости и улучшения адгезии клеевого раствора к пенополистиролу, при этом соблюдается следующий порядок проведения работ:

- * равномерно зубчатой стороной кельмы (размер зуба 8 мм) нанести на пенополистирольную плиту соответствующий клеевой раствор, (операция выполняется одновременно на всех ярусах лесов, начиная с правого угла стены на ширину 1,6 1,8 метра);
 - * размотать рулон сетки между стеной и лесами на всю высоту стены;
 - * натянуть полотно сетки и прислонить к нанесенному клеевому раствору;
- зафиксировать сетку на клеевом растворе и сразу установить второе полотно сетки (как это указано выше)

*ЗАО "Мосстрой-31" оставляет за собой право вносить необходимые изменения в состав рекомендаций без согласования с потребителями если эти изменения не влияют на физико-механические характеристики "систем" в целом

с нахлестом 9-10 см под предыдущее;

* вдавить сетку предыдущего полотна в клеевой раствор, а проступивший клеевой раствор разравнивать фасадным шпателем;

* в местах примыкания защитного слоя к оконным и дверным блокам при помощи кельмы снять фаску под углом 45 градусов до уплотнительной ленты.

Сетка должна располагаться внутри клеевого раствора и не просматриваться на его поверхности. Для обеспечения дополнительной защиты нижней части теплоизоляционного слоя фасада на высоту 2,5 м от цокольной рейки в наносимый защитный слой клеивают не один, а два слоя армирующей сетки.

5.6 НАНЕСЕНИЕ ВЫРАВНИВАЮЩЕГО СЛОЯ (при необходимости)

Выравнивающий слой наносится не ранее, чем через сутки после нанесения базового слоя. Данный слой можно рассматривать в определенных случаях как декоративно-штукатурный слой. В этом случае, для его нанесения требуется технологический перерыв не менее 2-3 суток от времени нанесения базового клеевого слоя. Эгальзирующие окрасочные работы по декоративной штукатурке, либо выравнивающему слою выполняются не ранее, чем через 3-ое суток после нанесения предыдущего слоя.

5.7 ДОПОЛНИТЕЛЬНЫЕ ТРЕБОВАНИЯ К СИСТЕМЕ

5.7.1 На зданиях высотой более 8 м через промежутки, равные высоте этажа, но не более чем через 4 м, устанавливаются сплошные горизонтальные рассечки из минераловатных плит той же толщины шириной не менее 150 мм.

5.7.2 Места пропуска через стены инженерных коммуникаций обрамляются фрагментами минераловатных плит.

5.7.3 Углы здания армируются более прочной сеткой (панцирной) либо двумя слоями обычной сетки, возможно применение специальных перфорированных профилей, клеенных в стеклосетку.

5.7.4 Изоляцию цокольной части здания выполняют в «антивандальном» варианте с усиленным армированием штукатурного слоя двумя слоями обычной сетки либо «панцирной» сеткой.

5.7.5 Нижний край штукатурной системы должен располагаться на высоте 500 мм от поверхности земли.

5.7.6 Особое внимание необходимо обратить на качество гидроизоляции между цоколем и утепляемой стеной.

5.7.7 В местах примыкания штукатурной системы утепления к карнизу верхняя часть утеплителя должна быть защищена специальной уплотнительной лентой.

5.7.8 Площадь пенополистирола, незащищенного штукатурным слоем в процессе производства работ, не должна превышать 250 м² в пределах не более 4-х этажей (12 м) по высоте. Допускается выполнять утепление на нескольких участках фасада здания одновременно при выполнении указанных выше ограничений, но при обязательном устройстве разрывов между этими участками не менее 2,6 м по горизонтали и 4 м по вертикали.

* ЗАО "Мосстрой-31" оставляет за собой право вносить необходимые изменения в состав рекомендаций без согласования с потребителями если эти изменения не влияют на физико-механические характеристики "систем" в целом

5.7.9. При проведении работ не допускается: возведение систем люлек; консервация закрепленного на стене пенополистирольного утеплителя без армирующего слоя; выполнение сварочных работ при отсутствии армирующего слоя на пенополистирольном утеплителе.

ЗАКЛЮЧЕНИЕ

В п.п. 2-5 настоящих рекомендаций дано описание работ по утеплению фасадов с применением пенополистирола производства «Мосстрой-31» в различных штукатурных системах.

ЗАО «Мосстрой-31» является производителем высококачественного фасадного пенополистирола и не является разработчиком и поставщиком фасадных «мокрых» систем. Гарантия качества и долговечность фасадной теплоизоляции зависит от соблюдения технологии монтажа той или иной фасадной системы. Эту технологию может представить только разработчик системы, который имеет необходимые разрешительные документы.

Конкретные технические решения по монтажу фасада с применением пенополистирола ПСБ-С-Ф25 и «мокрых» методов нанесения слоев представлены на примере фасадной системы с тонким наружным штукатурным слоем «DRYVIT ROXSULATION» и «DRYVIT OUTSULATION RU, ЗАО «Инфокосмос-2000», г. Москва.

*ЗАО "Мосстрой-31" оставляет за собой право вносить необходимые изменения в состав рекомендаций без согласования с потребителями если эти изменения не влияют на физико-механические характеристики "систем" в целом

14

ОСНОВЫ ТЕПЛОПЕРЕДАЧИ, НЕОБХОДИМЫЕ ДЛЯ ПРАВИЛЬНОГО УТЕПЛЕНИЯ ЗДАНИЯ

Благодаря способности ограждений препятствовать прохождению через них тепла, в здании, в холодное время года сохраняются условия теплового комфорта.

Теплоизоляционные свойства Пенополистирола марки ПСБ-С 25 Ф позволяют обеспечить требуемую теплозащиту стен во всех регионах России

Способность ограждений оказывать сопротивление потоку тепла, проходящему из помещения наружу, характеризуется сопротивлением теплопередачи R_o :

$$R_o = \frac{1}{\alpha_B} + R + \frac{1}{\alpha_H}, \text{ где}$$

α_B - коэффициент теплоотдачи внутренней поверхности ограждения, равный 8,7 Вт/м²°С по табл.4* СНиП II-3-79*;

α_H - коэффициент теплоотдачи наружной поверхности ограждения, равный 23 Вт/м²°С по табл.6* СНиП II-3-79*.

Чем выше R_o конструкции, тем лучшими теплоизоляционными свойствами она обладает.

Термическое сопротивление R конструкции зависит от толщины теплоизоляционного материала δ и его коэффициента теплопроводности λ и вычисляется по формуле

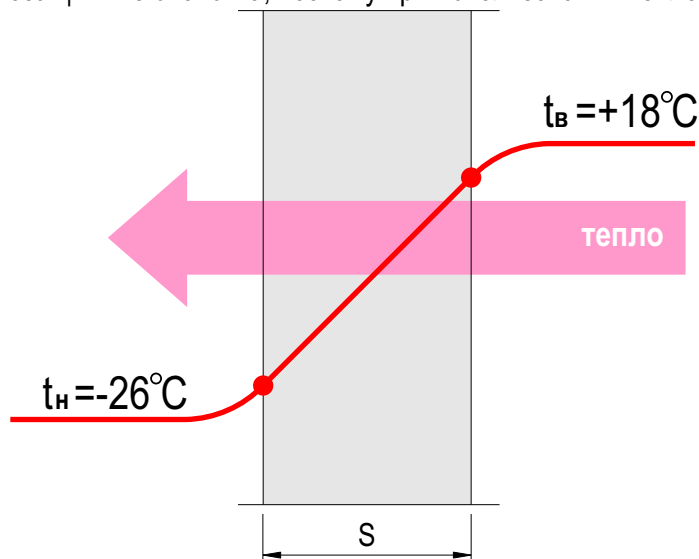
$$R = \frac{\delta}{\lambda}.$$

Термическое сопротивление R

Конструкции из материалов с низким значением коэффициента теплопроводности λ обладают высоким сопротивлением теплопередаче R_o а значит, и высокими теплозащитными качествами. Теплоизоляционные материалы из минеральной ваты имеют низкий коэффициент λ , благодаря большому количеству мельчайших полостей и пор.

Пенополистирол обладает ещё меньшим значением коэффициента λ , что характеризует его высокую теплоэффективность.

Известно, что сырой утеплитель пропускает тепло лучше, чем сухой, и теряет свои теплозащитные свойства, поэтому при использовании теплоизоляции необходимо защитить её



от увлажнения путем правильного устройства паро- и гидроизоляционных слоев. Следует иметь в виду, что пенополистирол не гигроскопичен, что позволяет избежать его увлажнения при монтаже в любую погоду.

*ЗАО "Мосстрой-31" оставляет за собой право вносить необходимые изменения в состав рекомендаций без согласования с потребителями если эти изменения не влияют на физико-механические характеристики "систем" в целом

КАК ОПРЕДЕЛИТЬ НЕОБХОДИМУЮ ТЕПЛОЗАЩИТУ ОГРАЖДЕНИЙ

Требуемое сопротивление теплопередаче наружных ограждающих конструкций определяется из условий энергосбережения в соответствии с требованиями СНиП II-3-79* "Строительная теплотехника" (выпуск 2001 г.) для различных районов России в зависимости от их климатических характеристик: средней температуры и продолжительности отопительного периода, характеризующихся градусо - сутками отопительного периода ГСОП:

$$\text{ГСОП} = (t_{\text{в}} - t_{\text{от.пер.}}) \times Z_{\text{от.пер.}}, \text{ где}$$

$t_{\text{в}}$ - температура внутреннего воздуха, °С;

$t_{\text{от.пер.}}$ - средняя температура отопительного периода, °С;

$Z_{\text{от.пер.}}$ - продолжительность отопительного периода, сут.

Вычисляя величину градусо - суток отопительного периода, по таблице 16* СНиП II-3-79*, необходимо определить тип помещения в зависимости от здания:

1 тип зданий - жилые, лечебно-профилактические и детские учреждения, школы, интернаты (с рекомендуемой внутренней температурой $t_{\text{в}}=+18^{\circ}\text{C}$);

2 тип зданий - общественные, кроме указанных выше, административные и бытовые, за исключением помещений с влажным и мокрым режимом (с рекомендуемой внутренней температурой $t_{\text{в}}=+16^{\circ}\text{C}$);

3 тип зданий - производственные с сухим и нормальным режимами (с рекомендуемой внутренней температурой $t_{\text{в}}=+12^{\circ}\text{C}$).

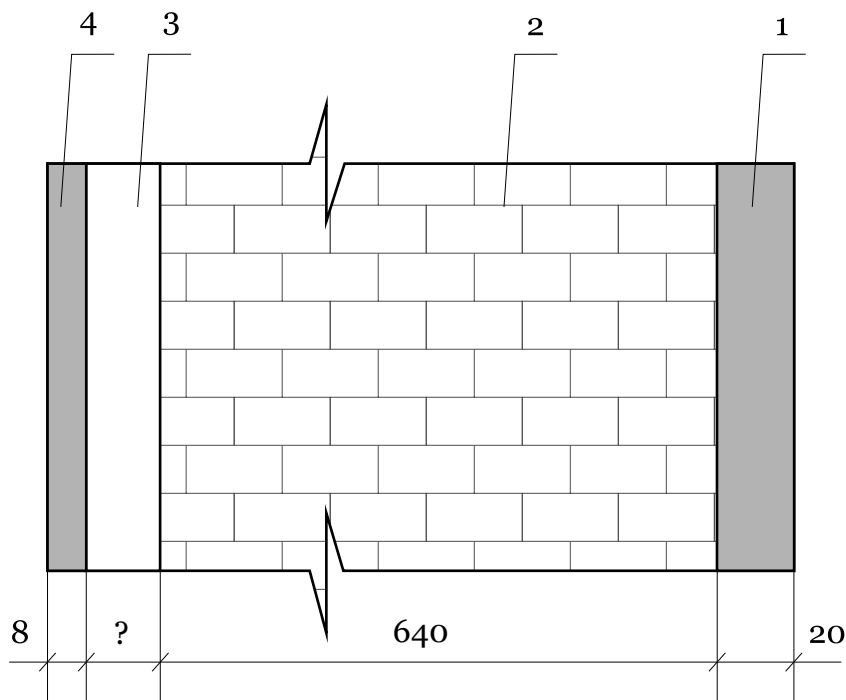
Толщина наружных ограждающих конструкций стен и покрытий определяется из следующего условия: значение требуемого приведенного сопротивления теплопередаче ограждающей конструкции $R_{\text{о}}^{\text{тп}}$ должно быть не менее фактического сопротивления $R_{\text{о}}$.

*ЗАО "Мосстрой-31" оставляет за собой право вносить необходимые изменения в состав рекомендаций без согласования с потребителями если эти изменения не влияют на физико-механические характеристики "систем" в целом

Пример расчета повышения теплозащиты стены

Жилой дом в городе Москве.

Усиление теплозащиты выполнено с применением полистирольных плит марки ПСБ-С-Ф25. Принятая конструкция стены дана на расчетной схеме.



1. - цементно-известковая штукатурка $\lambda_1=0,87 \text{ Вт/(м}\cdot\text{°С)}$
2. - кирпичная кладка $\lambda_2=0,81 \text{ Вт/(м}\cdot\text{°С)}$
3. - плита пенополистирольная ПСБ-С-Ф25. $\lambda_3=0,42 \text{ Вт/(м}\cdot\text{°С)}$
(* приложение 2 СНиП II-3-79, условия эксплуатации Б)
4. - защитный слой из тонкостенной штукатурки $\lambda_4=0,87 \text{ Вт/(м}\cdot\text{°С)}$

Требуемое сопротивление теплопередачи стены является функцией числа градусо суток отопительного периода (ГОСП)

$$(\text{ГОСП})=(t_{\text{в}}-t_{\text{от.пер.}})\cdot Z_{\text{от.пер.}}$$

где: $t_{\text{в}}$ – расчетная температура внутреннего воздуха, °С;
 $t_{\text{от.пер.}}$, $Z_{\text{от.пер.}}$ – средняя температура, °С и продолжительность, сут. периода со средне суточной температурой воздуха ниже или равной 8°С по СНиП 23-01-99 «Строительная климатология»
 $(\text{ГОСП})=(20+3,1)\cdot 214=4943$

Тогда с учетом поправок ГОСТРОЯ РОССИИ, требуемое сопротивление теплопередачи стен для Жилых, лечебно-профилактических и детских учреждений, школ, интернатов буде равно $R_{\text{ТР}}=3,16 \text{ м}^2\cdot\text{°С/Вт}$.

*ЗАО "Мосстрой-31" оставляет за собой право вносить необходимые изменения в состав рекомендаций без согласования с потребителями если эти изменения не влияют на физико-механические характеристики "систем" в целом

$$R_{0\text{сущ}} = \frac{1}{\alpha_B} + R_{01}^* + R_{02}^* + \frac{1}{\alpha_H} =$$

* $R = \frac{\delta}{\lambda}$ где δ - толщина слоя; λ - теплопроводность материала

$$R_{0\text{сущ}} = \frac{1}{8,7} + \frac{0,02}{0,87} + \frac{0,64}{0,81} + \frac{1}{23} = 0,97; \text{ м}^2 \cdot \text{ }^\circ\text{C/Вт.}$$

Требуется усиление теплозащитой способности стены на:

$$\Delta R = R_{0\text{тпр}} + R_{0\text{сущ}} = 3,16 - 0,97 = 2,19; \text{ м}^2 \cdot \text{ }^\circ\text{C/Вт.}$$

а за вычетом R защитно-декоративного слоя, равно $R_{04} = 0,008 : 0,87 = 0,009 \text{ м}^2 \cdot \text{ }^\circ\text{C/Вт.}$,
то получаем

$$\Delta R = 2,19 - 0,009 = 2,181; \text{ м}^2 \cdot \text{ }^\circ\text{C/Вт.}$$

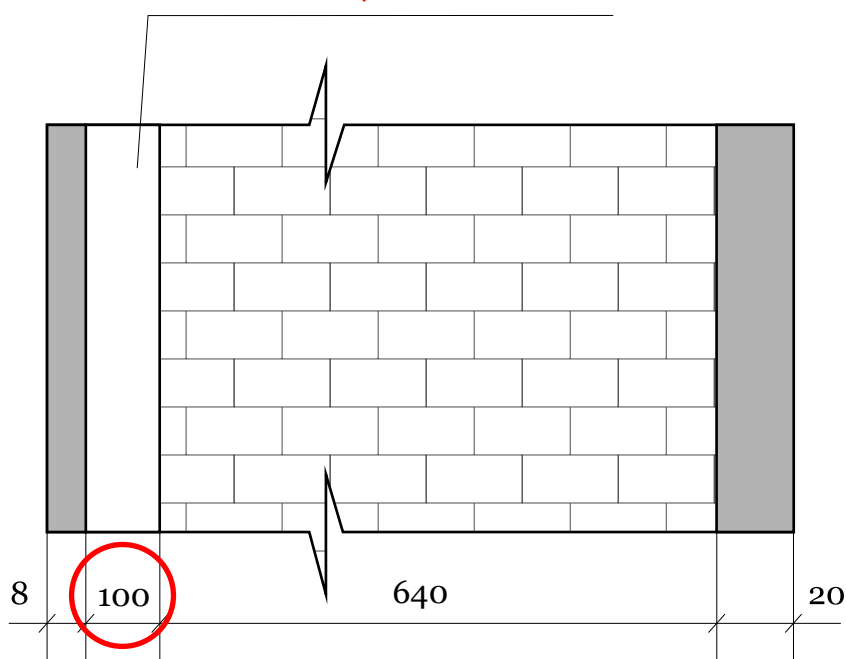
Толщина слоя дополнительной теплоизоляции при $\lambda_B = 0,042 \text{ Вт/(м} \cdot \text{ }^\circ\text{C)}$ и коэффициенте теплотехнической однородности $r = 0,92$ составит (СТРОИТЕЛЬНАЯ ТЕПЛОТЕХНИКА
СниП II-3-79* ПРИЛОЖЕНИЕ 13* *Справочное*)

$$\delta = \Delta R \cdot \frac{\lambda}{r} = 2,181 \cdot \frac{0,042}{0,92} = 0,0995; \text{ м}$$

Принимаем слой изоляции равным 100 мм, тогда фактическое сопротивление теплопередаче составит:

$$R_{0\text{фак}} = R_{0\text{сущ}} + (R_3 \cdot r) + R_4 = 0,97 + \left(\frac{0,10}{0,042} \cdot 0,92 \right) + \frac{0,008}{0,87} = 3,169; \text{ м}^2 \cdot \text{ }^\circ\text{C/Вт.}$$

Пенополистирол ПСБ-С-Ф25



*ЗАО "Мосстрой-31" оставляет за собой право вносить необходимые изменения в состав рекомендаций без согласования с потребителями если эти изменения не влияют на физико-механические характеристики "систем" в целом

Вся продукция сертифицирована



ЗАО "МОССТРОЙ-31"
113648, г.Москва
Северное Чертаново Вл. 4а
тел.: 727-31-31
E-mail: sales@ms31.ru
[http:// www.ms31.ru](http://www.ms31.ru)

