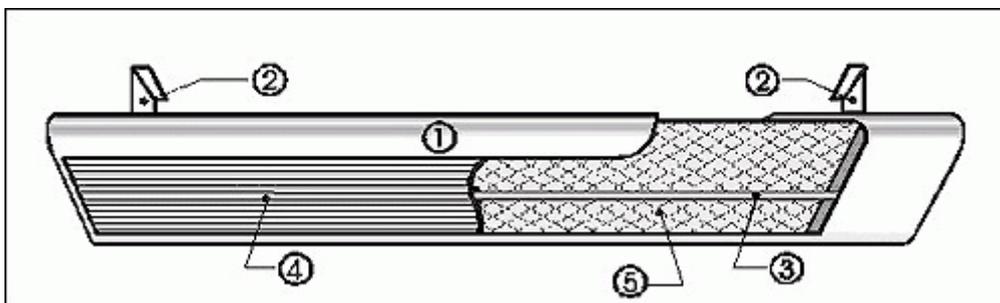


Инфракрасный обогреватель Эколайн

Конструкция обогревателя



Инфракрасный обогреватель состоит из прямоугольного металлического корпуса покрытого жаростойкой краской (1), с элементами крепления к потолку (2). Низкотемпературный ТЭН (3) вмонтирован в теплоизлучающую пластину - высокоточный анодированный профиль из алюминия (4), высококачественный теплоизолятор (5).

Температура ТЭНа подобрана так, что поверхность теплоизлучающей пластины, обращенная к полу, нагревается до 250С°. За счет свойств пластины 90% энергии преобразуется в поток тепловых лучей, расходящихся от пластины к полу и лишь 10% уходит на нагрев корпуса обогревателя и воздуха соприкасающегося с корпусом.

Тепловые лучи инфракрасного обогревателя нагревают пол и предметы, от которых в свою очередь нагревается воздух. При этом пол в помещении будет всегда на 3-5° теплее воздуха. Поднимаясь к потолку, воздух немного остывает, и на уровне головы стоящего человека температура воздуха оказывается немного ниже, чем у пола. Это является идеальным распределением тепла для комфортного нахождения человека в помещении.

Тепловые лучи расходятся перпендикулярно длинной оси теплоизлучающей панели под углом 45° к вертикали.



Бытовые инфракрасные обогреватели потолочного типа имеют мощность 0,6Вт, 0,8Вт, 1кВт, 1,3кВт, 1,5кВт. Напряжение 220В