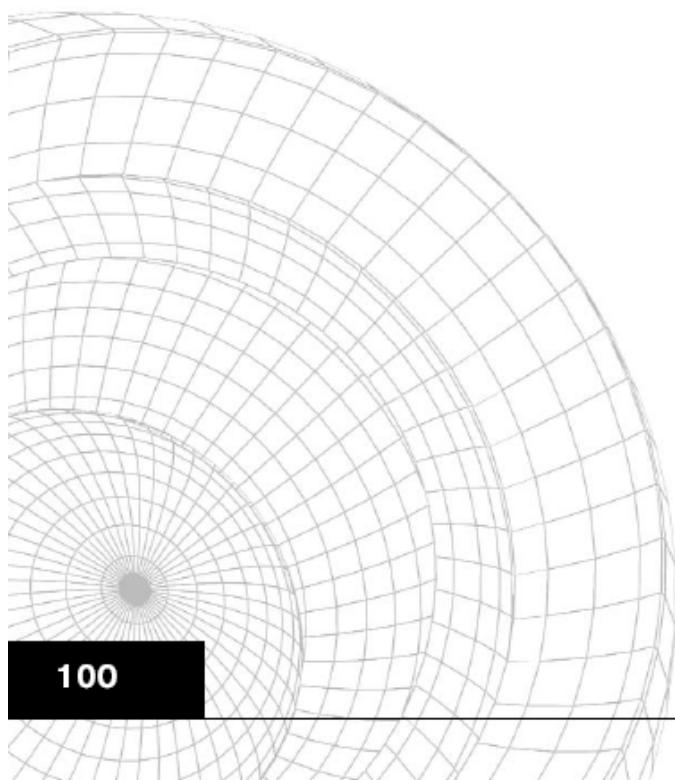


**5.13. Применение теплоизоляционных плит
марки “ТЕРМО” в конструкциях утепления
покрытий и перекрытий зданий**



100

 **ТЕРМОСТЕПС**

5.13. Применение теплоизоляционных плит марки “ТЕРМО” в конструкциях утепления покрытий и перекрытий зданий

5.13.1. Тепловая изоляция покрытий и чердачных перекрытий зданий позволяет обеспечить благоприятный микроклимат в помещениях за счет повышения температуры внутренней поверхности покрытия (потолка) и уменьшения перепада температур внутреннего воздуха и поверхности потолка, в том числе и в чердачных помещениях.

Утепление скатных крыш позволяет превратить чердачное помещение в жилое, что увеличивает полезную площадь жилья, а утепление кровли из металлического профилированного настила предотвращает выпадение конденсата на его поверхности в холодное время года и перегрев помещения в летом.

5.13.2. В качестве основания без устройства цементной стяжки под рулонную, наплавляемую и мастичную кровлю в конструкциях покрытий с рулонными и мастичными кровлями по СНиП -26-76* “Кровли” рекомендуется применять только гидрофобизированные теплоизоляционные плиты “ТЕРМО” марок:

- “ТЕРМОКРОВЛЯ” или “ТЕРМОКРОВЛЯ В” и “ТЕРМОКРОВЛЯ В+” в однослойных конструкциях утепления покрытий (рис. 5.13.1. - 5.13.5);
- “ТЕРМОКРОВЛЯ Н” в качестве нижнего слоя с последующей установкой плит марки “ТЕРМОКРОВЛЯ В” или “ТЕРМОКРОВЛЯ В+” в качестве верхнего слоя;
- “ТЕРМОПОЛ” в качестве нижнего слоя с последующей установкой плит марки “ТЕРМОКРОВЛЯ В” или “ТЕРМОКРОВЛЯ В+” в качестве верхнего слоя (рис. 5.13.6. - 5.13.8.).

При двухслойной изоляции при изоляции плитами марки “ТЕРМОКРОВЛЯ” в качестве верхнего слоя рекомендуется использовать плиты марки “ТЕРМОКРОВЛЯ В” или “ТЕРМОКРОВЛЯ В+”

При однослойной изоляции покрытий и перекрытий с устройством цементной стяжки могут быть использованы плиты марок “ТЕРМОКРОВЛЯ Н”, “ТЕРМОКРОВЛЯ”, “ТЕРМОПОЛ” (рис. 5.13.1.)

При устройстве тепловой изоляции в два слоя, второй слой плит

Рекомендации по применению

укладывается с перекрытием швов первого (нижнего) слоя. Между собой плиты рекомендуется склеивать битумом или битумными мастиками.

5.13.3. В покрытиях с кровлей и основанием из профилированного металлического настила при отсутствии нагрузки на теплоизоляцию могут быть использованы плиты марок “ТЕРМОЛАЙТ+”, “ТЕРМОСТЕНА”, “ТЕРМОСТЕНА+” или “ТЕРМОВЕНТ”. Применение плит с большей плотностью увеличивает долговечность конструкции (рис. 5.13.9. и 5.13.10).

Швы нижнего профилированного настила должны быть герметизированы. По нижнему настилу предусматривается пароизоляционный слой из полиэтиленовой пленки или другого пароизоляционного материала. Теплоизоляционные плиты наклеиваются на пароизоляционный слой или закрепляются механически.

Если нагрузка от профилированного листа может передаваться на теплоизоляционный материал рекомендуется использовать плиты “ТЕРМОКРОВЛЯ Н”, “ТЕРМОПОЛ”, “ТЕРМОСЭНДВИЧ К” или “ТЕРМОКРОВЛЯ” с учетом допустимой нагрузки не более 20 - 40 кПа в зависимости от применяемой марки плит.

5.13.4. Для утепления скатных крыш с кровлями из металлических листов, металлочерепицы, асбестоцементных волокнистых листов, черепицы и др. листовых и штучных кровельных материалов рекомендуется использовать плиты марок “ТЕРМОЛАЙТ”, “ТЕРМОЛАЙТ+”, “ТЕРМОСТЕНА” и “ТЕРМОСТЕНА+”. (Рис. 5.13.11.).

При двухслойной изоляции скатных крыш в качестве наружного слоя, обращенного к вентилируемому пространству могут быть использованы плиты марки “ТЕРМОВЕНТ”.

В подкровельное пространство следует устанавливать подкровельные водонепроницаемые диффузионные пленки, пропускающие пары воды. Установка паронепроницаемых материалов не допускается.

5.13.5. Для утепления чердачных перекрытий и перекрытий над техподпольем и сквозными проездами рекомендуется применять плиты марок “ТЕРМОЛАЙТ”, “ТЕРМОЛАЙТ+”, “ТЕРМОСТЕНА” и “ТЕРМОСТЕНА+”, с устройством ходовых мостиков или пола по несущим лагам. Применение плиты “ТЕРМОВЕНТ” увеличит стоимость конструкции, но повысит её долговечность и надежность.

Для утепления перекрытий полупроходного чердака и перекрытий над техподпольем, для тепловозвукоизоляции междуэтажных перекрытий с устройством цементной стяжки (или под наливной пол) могут

Рекомендации по применению

применяться плиты марок “ТЕРМОПОЛ”, “ТЕРМОКРОВЛЯ” и “ТЕРМОКРОВЛЯ В”. При теплозвукоизоляции междуэтажных перекрытий пароизоляционный слой не устанавливается.

5.13.6. В конструкциях чердачных перекрытий холодного чердака утеплитель укладывается поверх перекрытия между элементами несущего каркаса деревянного настила, предохраняющего утеплитель от внешних механических воздействий (рис. 5.13.12.).

При использовании плит “ТЕРМОПОЛ”, “ТЕРМОКРОВЛЯ” и “ТЕРМОКРОВЛЯ В”, в том числе с верхним слоем из плит марки “ТЕРМОКРОВЛЯ В+”, может быть выполнена песчано-цементная стяжка, предохраняющая теплоизоляционный материал от внешних воздействий и выветривания (рис. 5.13.3).

5.13.7. В утепленных покрытиях и перекрытиях холодного чердака установка пароизоляционного слоя между основанием и внутренней поверхностью утеплителя является обязательной. Пароизоляционный слой должен быть герметичным. Пароизоляционный слой предотвращает диффузию пара из помещения к холодной наружной поверхности, теплоизоляцию от увлажнения.

В утепленных перекрытиях над холодным подвалом или сквозным проездом пароизоляционный слой устанавливается под полом поверх теплоизоляционного слоя (рис. 5.13.14. и 5.13.15).

Требуемое сопротивление паропрооницанию пароизоляционного слоя определяется в соответствии с рекомендациями СНиП 23-02-2003 “Тепловая защита зданий” и СП 23-101-2000 “Проектирование тепловой защиты зданий” с учетом направления теплового потока “снизу-вверх”, сопротивления паропрооницанию отдельных слоев покрытия и параметров среды (наружных и внутренних) на основании результатов расчета влажностного режима конструкции.

5.13.8. В случае необходимости установки дополнительной пароизоляции могут быть использованы пароизоляционные пленки фирмы “JUTA” (паронепроницаемые пленки ЮТАФОЛ-Н-110, ЮТАФОЛ-Н-140, ЮТАФОЛ-Н-220 или пленки “Monarflex”, зависящие от требуемого сопротивления паропрооницанию) или отечественные пароизоляционные материалы.

5.4.9. Расчетная толщина нижнего слоя тепловой изоляции из плит марок “ТЕРМОКРОВЛЯ Н”, “ТЕРМОПОЛ” и “ТЕРМОКРОВЛЯ” в качестве нижнего слоя в двухслойной конструкции утепления с верхним слоем из плит “ТЕРМОКРОВЛЯ В+” толщиной 20 мм для совмещенного покрытия

Рекомендации по применению

из железобетонной плиты толщиной 100 мм или многопустотного настила толщиной 250 мм с кровлей из наплавляемых рулонных материалов приведена в таблицах 5.13.1. и 5.13.2.

Расчетная толщина тепловой изоляции из плит марки «ТЕРМОКРОВЛЯ» в конструкции утепления совмещенного покрытия из железобетонной плиты толщиной 100 мм или многопустотного настила толщиной 250 мм с кровлей из наплавляемых рулонных материалов без устройства цементной стяжки для различных регионов России приведена в таблице 5.13.3.

В расчетах принят коэффициент теплотехнической однородности теплоизоляционной конструкции 0,95, учитывающий возможность механического крепления плит и кровельного покрытия.

5.9.10. Расчетная толщина теплоизоляционного слоя из плит марок «ТЕРМОЛАЙТ», «ТЕРМОСТЕНА», «ТЕРМОСТЕНА+» и «ТЕРМОВЕНТ» в конструкциях утепления скатных крыш для различных регионов России приведена в таблице 5.13.4.

В расчетах принят коэффициент теплотехнической однородности 0,9.

5.13.11. Расчетная толщина тепловой изоляции из плит марок «ТЕРМОЛАЙТ», «ТЕРМОСТЕНА», «ТЕРМОСТЕНА+» и «ТЕРМОВЕНТ» в конструкции утепления покрытия из стального профилированного настила с металлической кровлей приведена в таблице 5.13.5.

В расчетах принят коэффициент теплотехнической однородности 0,75.

5.13.12. Расчетная толщина тепловой изоляции из плит марки «ТЕРМОКРОВЛЯ Н», «ТЕРМОПОЛ», «ТЕРМОСЭНДВИЧ К» и «ТЕРМОКРОВЛЯ» и ТЕРМОКРОВЛЯ В» с верхним слоем из плит марки «ТЕРМОКРОВЛЯ В+» толщиной 20 мм в конструкции утепления покрытия из стального профилированного настила с рулонной кровлей приведена в таблице 5.13.6.

В расчетах принят коэффициент теплотехнической однородности теплоизоляционной конструкции 0,95, учитывающий влияние крепежных элементов в случае механического крепления рулонной кровли.

5.13.13. Расчетная толщина теплоизоляционного слоя из плит марки «ТЕРМО» в конструкциях утепления чердачных перекрытий холодного чердака из многопустотного настила или сплошной железобетонной плиты с устройством пола, ходовых мостиков или цементной стяжки приведены в таблицах 5.13.7 - 5.13.9. Расчетный коэффициент теплотехнической однородности указан в примечании к таблицам.

Рекомендации по применению

5.13.14. Расчетная толщина теплоизоляционного слоя из плит марки “ТЕРМО” в конструкциях утепления перекрытий над неутепленным подвалом (техподпольем) из многпустотного настила или сплошной железобетонной плиты в таблицах 5.13.10 - 5.13.12. Расчетный коэффициент теплотехнической однородности указан в примечании к таблицам.

5.13.15. При других коэффициентах однородности конструкции покрытий и перекрытий толщина тепловой изоляции из плит марки “ТЕРМО” должна быть скорректирована.

Рекомендации по применению

Таблица 5.13.1. Расчетная толщина тепловой изоляции из плит марки “ТЕРМОКРОВЛЯ Н”, “ТЕРМОПОЛ”, “ТЕРМОКРОВЛЯ” в качестве нижнего теплоизоляционного слоя в конструкции утепления совмещенного покрытия из железобетонной плиты толщиной 100 мм. Верхний слой из плит “ТЕРМОКРОВЛЯ В+” толщиной 20 мм. Рулонная кровля без цементной стяжки.

№ п/п	Город РФ	Условия эксплуатации	D _с , °С·сут	Тип помещения	R _{о.тп.} (M ² ·°C)/Вт	Плиты марки		
						ТЕРМО-КРОВЛЯ Н	ТЕРМО-ПОЛ	ТЕРМО-КРОВЛЯ
1	2	3	4	5	6	7	8	9
1	Архангельск	Б	6426	1	5,41	231	236	242
			5667	2	3,87	157	160	163
			5667	3	2,92	111	113	115
2	Астрахань	А	3540	1	3,97	149	153	156
			3206	2	2,88	100	103	105
			3206	3	2,30	74	76	77
3	Анадырь	Б	9797	1	7,10	313	320	327
			8864	2	5,15	218	223	228
			8864	3	3,72	149	153	156
4	Барнаул	А	6343	1	5,37	213	218	223
			5680	2	3,87	145	148	152
			5680	3	2,92	102	104	107
5	Белгород	А	4183	1	4,29	164	168	172
			3801	2	3,12	111	114	116
			3801	3	2,45	81	83	84
6	Благовещенск	Б	6889	1	5,64	243	248	253
			6235	2	4,09	168	171	175
			6235	3	3,06	117	120	123
7	Брянск	Б	4572	1	4,49	187	191	195
			4162	2	3,26	127	130	133
			4162	3	2,54	92	94	96
8	Братск	А	7370	1	5,89	236	242	247
			6623	2	4,25	162	166	170
			6623	3	3,16	113	115	118
9	Волгоград	А	3952	1	4,18	159	162	166
			3596	2	3,04	107	110	112
			3596	3	2,40	78	80	82
10	Вологда	Б	5798	1	5,10	216	221	226
			5105	2	3,64	146	149	152
			5105	3	2,78	104	106	108
11	Воронеж	А	4528	1	4,46	172	176	180
			4136	2	3,25	117	120	122
			4136	3	2,53	84	86	88
12	Владимир	Б	5006	1	4,70	197	201	206
			4580	2	3,43	136	138	141
			4154	3	2,54	92	94	96
13	Владивосток	Б	4684	1	4,54	189	193	198
			4292	2	3,32	130	133	136
			4292	3	2,57	94	96	98

Рекомендации по применению

Продолжение табл. 5.13.1

1	2	3	4	5	6	7	8	9
			3410	1	3,91	146	150	153
14	Владикавказ	A	3062	2	2,82	98	100	102
			3062	3	2,27	72	74	76
15	Грозный	A	3056	1	3,73	138	142	145
			2736	2	2,69	92	94	96
			2736	3	2,18	69	70	72
16	Екатеринбург	A	6210	1	5,31	210	215	220
			5520	2	3,81	142	145	149
			5520	3	2,88	100	102	105
17	Иваново	Б	см. Владимир					
18	Игарка	Б	10575	1	7,49	332	339	346
			9666	2	5,47	234	239	244
			9666	3	3,92	159	162	166
19	Иркутск	A	7080	1	5,74	230	235	240
			6360	2	4,14	157	161	165
			6360	3	3,09	110	112	115
20	Ижевск	Б	5905	1	5,15	219	224	228
			5239	2	3,70	148	152	155
			5239	3	2,81	105	108	110
21	Йошкар-Ола	Б	5742	1	5,07	215	220	224
			5082	2	3,63	145	148	152
			5082	3	2,77	104	106	108
22	Казань	Б	см. Вологда					
23	Калининград	Б	3648	1	4,02	164	168	171
			3262	2	2,90	110	112	115
			3262	3	2,32	81	83	85
24	Калуга	Б	см. Владивосток					
25	Кемерово	A	6537	1	5,47	217	222	227
			6075	2	4,03	152	156	159
			6075	3	3,02	106	109	111
26	Вятка	Б	5660	1	5,03	213	218	222
			4967	2	3,59	143	146	149
			4967	3	2,74	102	104	107
27	Кострома	Б	5528	1	4,96	210	214	219
			4862	2	3,54	141	144	147
			4862	3	2,72	101	103	105
28	Краснодар	A	2682	1	3,54	130	133	136
			2384	2	2,55	85	87	89
			2384	3	2,10	65	66	68
29	Красноярск	A	6575	1	5,49	218	223	228
			5873	2	3,95	148	152	155
			5873	3	2,97	104	107	109
30	Курган	A	см. Барнаул					
31	Курск	Б	4435	1	4,42	183	187	191
			4039	2	3,22	125	128	130
			4039	3	2,51	91	93	95
			7875	1	6,14	248	253	259
32	Кызыл	A	7425	2	4,57	177	181	185
			7425	3	3,36	122	124	127

Рекомендации по применению

Продолжение табл. 5.13.1

1	2	3	4	5	6	7	8	9
			4703	1	4,55	176	180	184
33	Липецк	A	4301	2	3,32	120	123	126
			4301	3	2,58	86	88	90
34	Магадан	Б	7805	1	6,10	265	271	276
			7229	2	4,49	187	191	195
			7229	3	3,31	129	132	135
35	Махачкала	A	2560	1	3,48	127	130	133
			2264	2	2,51	83	85	87
			2264	3	2,07	63	65	66
36	Москва	Б	5027	1	4,71	198	202	206
			4601	2	3,44	136	139	142
			4601	3	2,65	98	100	102
37	Мурманск	Б	6380	1	5,39	230	235	240
			5830	2	3,93	160	163	167
			5830	3	2,96	113	115	117
38	Нальчик	A	3259	1	3,83	143	146	150
			2923	2	2,77	95	97	99
			2923	3	2,23	71	72	74
39	Нижний Новгород	Б	см. Владимир					
40	Новгород	Б	4928	1	4,66	195	199	204
			4486	2	3,39	134	137	140
			4486	3	2,62	96	98	100
41	Новосибирск	A	см. Кемерово					
42	Омск	A	6497	1	5,45	216	221	226
			5834	2	3,93	148	151	155
			5834	3	2,96	104	106	108
43	Оренбург	A	5515	1	4,96	194	199	203
			4909	2	3,56	131	134	137
			4909	3	2,73	93	95	97
44	Орел	Б	4654	1	4,53	189	193	197
			4244	2	3,30	129	132	135
			4244	3	2,56	93	95	97
45	Пенза	A	5072	1	4,74	184	188	193
			4658	2	3,46	126	129	132
			4658	3	2,66	90	92	95
46	Пермь	Б	см. Вятка					
47	Петропавловск-Камчатский	Б	см. Ижевск					
48	Петрозаводск	Б	см. Вологда					
49	Псков	Б	см. Курск					
50	Ростов-на-Дону	A	3523	1	3,96	149	152	156
			3181	2	2,87	100	102	104
			3181	3	2,30	74	75	77
51	Рязань	Б	4888	1	4,64	194	198	203
			4472	2	3,39	133	136	139
			4472	3	2,62	96	98	100
52	Самара	Б	см. Кострома					
53	Санкт-Петербург	Б	см. Орел					
54	Саранск	A	см. Пенза					
55	Саратов	A	4763	1	4,58	177	181	185
			4371	2	3,35	121	124	127
			4371	3	2,59	87	89	91
56	Салехард	Б	9461	1	6,93	305	312	318
			8585	2	5,03	213	218	222
			8585	3	3,65	146	149	152

Рекомендации по применению

Продолжение табл. 5.13.1.

1	2	3	4	5	6	7	8	9
57	Смоленск	Б	4816	1	4,61	192	197	201
			4386	2	3,35	132	135	138
			4386	3	2,60	95	97	99
58	Ставрополь	А	3209	1	3,80	142	145	149
			2873	2	2,75	94	96	99
			2873	3	2,22	70	72	73
59	Сыктывкар	Б	6566	1	5,48	235	240	245
			5831	2	3,93	160	163	167
			5831	3	2,96	113	115	117
60	Тамбов	А	4764	1	4,58	177	181	185
			4362	2	3,34	121	124	127
			4362	3	2,59	87	89	91
61	Тверь	Б	5014	1	4,71	197	202	206
			4578	2	3,43	135	138	141
			4578	3	2,64	97	100	102
62	Томск	Б	см. Благовещенск					
63	Тула	Б	см. Новгород					
64	Тюмень	А	см. Екатеринбург					
65	Ульяновск	А	5597	1	5,00	196	201	205
			4961	2	3,58	132	135	138
			4961	3	2,74	94	96	98
66	Улан-Уде	А	7442	1	5,92	238	243	249
			6731	2	4,29	164	168	172
			6731	3	3,18	114	116	119
67	Уфа	А	5517	1	4,96	194	199	203
			5091	2	3,64	134	137	141
			5091	3	2,77	95	97	100
68	Хабаровск	Б	6393	1	5,40	231	236	241
			5760	2	3,90	158	162	165
			5760	3	2,94	112	114	117
69	Чебоксары	Б	5620	1	5,01	212	217	221
			4969	2	3,59	143	146	149
			4969	3	2,74	102	104	107
70	Челябинск	Б	5995	1	5,20	221	226	231
			5341	2	3,74	150	154	157
			5341	3	2,84	107	109	111
71	Чита	А	7841	1	6,12	247	252	258
			7115	2	4,45	171	175	179
			7115	3	3,28	118	121	124
72	Элиста	А	3668	1	4,03	152	156	159
			3322	2	2,93	102	105	107
			3322	3	2,33	75	77	79
73	Южно-Сахалинск	Б	см. Вологда					
74	Якутск	А	10650	1	7,52	310	318	325
			9882	2	5,55	221	226	231
			9882	3	3,97	149	153	156
75	Ярославль	Б	см. Смоленск					

Примечание: В расчете принят коэффициент теплотехнической однородности - 0,95.

Рекомендации по применению

Таблица 5.13.2. Расчетная толщина тепловой изоляции из плит марки “ТЕРМОКРОВЛЯ Н”, “ТЕРМОПОЛ”, “ТЕРМОКРОВЛЯ” в качестве нижнего теплоизоляционного слоя в конструкции утепления совмещенного покрытия из многослойного настила толщиной 250 мм. Верхний слой из плит “ТЕРМОКРОВЛЯ В+” толщиной 20 мм. Рулонная кровля без цементной стяжки.

№ п/п	Город РФ	Условия эксплуатации	D _d , °C·сут	Тип помещения	R ₀ ^{тп} , (м ² ·°C)/Вт	Плиты марки		
						ТЕРМО-КРОВЛЯ Н	ТЕРМО-ПОЛ	ТЕРМО-КРОВЛЯ
1	2	3	4	5	6	7	8	9
1	Архангельск	Б	6426	1	5,41	226	231	236
			5667	2	3,87	151	155	158
			5667	3	2,92	105	108	110
2	Астрахань	А	3540	1	3,97	144	148	151
			3206	2	2,88	95	97	100
			3206	3	2,30	69	70	72
3	Анадырь	Б	9797	1	7,10	308	314	321
			8864	2	5,15	213	218	222
			8864	3	3,72	144	147	150
4	Барнаул	А	6343	1	5,37	208	213	217
			5680	2	3,87	140	143	146
			5680	3	2,92	97	99	101
5	Белгород	А	4183	1	4,29	159	163	166
			3801	2	3,12	106	108	111
			3801	3	2,45	76	77	79
6	Благовещенск	Б	6889	1	5,64	237	242	248
			6235	2	4,09	162	166	169
			6235	3	3,06	112	115	117
7	Брянск	Б	4572	1	4,49	181	185	189
			4162	2	3,26	122	125	127
			4162	3	2,54	87	89	91
8	Братск	А	7370	1	5,89	231	236	242
			6623	2	4,25	157	161	164
			6623	3	3,16	107	110	112
9	Волгоград	А	3952	1	4,18	154	157	161
			3596	2	3,04	102	105	107
			3596	3	2,40	73	75	77
10	Вологда	Б	5798	1	5,10	211	215	220
			5105	2	3,64	140	143	146
			5105	3	2,78	98	101	103
11	Воронеж	А	4528	1	4,46	167	171	174
			4136	2	3,25	112	115	117
			4136	3	2,53	79	81	83
12	Владимир	Б	5006	1	4,70	192	196	200
			4580	2	3,43	130	133	136
			4154	3	2,54	87	89	91
13	Владивосток	Б	4684	1	4,54	184	188	192
			4292	2	3,32	125	127	130
			4292	3	2,57	89	91	92

Рекомендации по применению

Продолжение табл. 5.13.2.

1	2	3	4	5	6	7	8	9
14	Владикавказ	А	3410	1	3,91	141	145	148
			3062	2	2,82	93	95	97
			3062	3	2,27	67	69	70
15	Грозный	А	3056	1	3,73	133	136	140
			2736	2	2,69	87	89	91
			2736	3	2,18	64	65	66
16	Екатеринбург	А	6210	1	5,31	205	210	214
			5520	2	3,81	137	140	143
			5520	3	2,88	95	97	99
17	Иваново	Б	см. Владимир					
18	Игарка	Б	10575	1	7,49	327	334	341
			9666	2	5,47	229	234	239
			9666	3	3,92	154	157	160
19	Иркутск	А	7080	1	5,74	224	230	235
			6360	2	4,14	152	156	159
			6360	3	3,09	105	107	109
20	Ижевск	Б	5905	1	5,15	213	218	223
			5239	2	3,70	143	146	149
			5239	3	2,81	100	102	104
21	Йошкар-Ола	Б	5742	1	5,07	210	214	219
			5082	2	3,63	140	143	146
			5082	3	2,77	98	100	102
22	Казань	Б	см. Вологда					
23	Калининград	Б	3648	1	4,02	159	162	166
			3262	2	2,90	105	107	109
			3262	3	2,32	76	78	79
24	Калуга	Б	см. Владивосток					
25	Кемерово	А	6537	1	5,47	212	217	222
			6075	2	4,03	147	150	154
			6075	3	3,02	101	104	106
26	Вятка	Б	5660	1	5,03	208	212	217
			4967	2	3,59	138	141	144
			4967	3	2,74	97	99	101
27	Кострома	Б	5528	1	4,96	204	209	213
			4862	2	3,54	136	139	142
			4862	3	2,72	95	98	100
28	Краснодар	А	2682	1	3,54	125	128	131
			2384	2	2,55	80	82	84
			2384	3	2,10	60	61	62
29	Красноярск	А	6575	1	5,49	213	218	223
			5873	2	3,95	143	147	150
			5873	3	2,97	99	101	104
30	Курган	А	см. Барнаул					
31	Курск	Б	4435	1	4,42	178	182	186
			4039	2	3,22	120	122	125
			4039	3	2,51	86	87	89
			7875	1	6,14	242	248	254
32	Кызыл	А	7425	2	4,57	172	175	179
			7425	3	3,36	117	119	122

Рекомендации по применению

Продолжение табл. 5.13.2.

1	2	3	4	5	6	7	8	9
			4703	1	4,55	171	175	179
33	Липецк	А	4301	2	3,32	115	118	120
			4301	3	2,58	81	83	85
34	Магадан	Б	7805	1	6,10	259	265	271
			7229	2	4,49	181	185	189
			7229	3	3,31	124	127	130
35	Махачкала	А	2560	1	3,48	122	125	128
			2264	2	2,51	78	80	82
			2264	3	2,07	58	60	61
36	Москва	Б	5027	1	4,71	192	196	201
			4601	2	3,44	131	133	136
			4601	3	2,65	92	94	96
37	Мурманск	Б	6380	1	5,39	225	230	235
			5830	2	3,93	154	158	161
			5830	3	2,96	107	110	112
38	Нальчик	А	3259	1	3,83	138	141	144
			2923	2	2,77	90	92	94
			2923	3	2,23	66	67	69
39	Нижний Новгород	Б	см. Владимир					
40	Новгород	Б	4928	1	4,66	190	194	198
			4486	2	3,39	128	131	134
			4486	3	2,62	91	93	95
41	Новосибирск	А	см. Кемерово					
42	Омск	А	6497	1	5,45	211	216	221
			5834	2	3,93	143	146	149
			5834	3	2,96	99	101	103
43	Оренбург	А	5515	1	4,96	189	193	198
			4909	2	3,56	126	129	132
			4909	3	2,73	88	90	92
44	Орел	Б	4654	1	4,53	183	187	191
			4244	2	3,30	124	126	129
			4244	3	2,56	88	90	92
45	Пенза	А	5072	1	4,74	179	183	187
			4658	2	3,46	121	124	127
			4658	3	2,66	85	87	89
46	Пермь	Б	см. Вятка					
47	Петропавловск-Камчатский	Б	см. Ижевск					
48	Петрозаводск	Б	см. Вологда					
49	Псков	Б	см. Курск					
50	Ростов-на-Дону	А	3523	1	3,96	144	147	151
			3181	2	2,87	95	97	99
			3181	3	2,30	69	70	72
51	Рязань	Б	4888	1	4,64	189	193	197
			4472	2	3,39	128	131	134
			4472	3	2,62	91	93	95
52	Самара	Б	см. Кострома					
53	Санкт-Петербург	Б	см. Орел					
54	Саранск	А	см. Пенза					
55	Саратов	А	4763	1	4,58	172	176	180
			4371	2	3,35	116	119	122
			4371	3	2,59	82	84	86
56	Салехард	Б	9461	1	6,93	300	306	313
			8585	2	5,03	208	212	217
			8585	3	3,65	141	144	147

Рекомендации по применению

Продолжение табл. 5.13.2.

1	2	3	4	5	6	7	8	9
57	Смоленск	Б	4816	1	4,61	187	191	195
			4386	2	3,35	126	129	132
			4386	3	2,60	90	92	94
58	Ставрополь	А	3209	1	3,80	137	140	143
			2873	2	2,75	89	91	93
			2873	3	2,22	65	67	68
59	Сыктывкар	Б	6566	1	5,48	229	234	239
			5831	2	3,93	154	158	161
			5831	3	2,96	107	110	112
60	Тамбов	А	4764	1	4,58	172	176	180
			4362	2	3,34	116	119	121
			4362	3	2,59	82	84	86
61	Тверь	Б	5014	1	4,71	192	196	200
			4578	2	3,43	130	133	136
			4578	3	2,64	92	94	96
62	Томск	Б	см. Благовещенск					
63	Тула	Б	см. Новгород					
64	Тюмень	А	см. Екатеринбург					
65	Ульяновск	А	5597	1	5,00	191	195	200
			4961	2	3,58	127	130	133
			4961	3	2,74	89	91	93
66	Улан-Уде	А	7442	1	5,92	233	238	243
			6731	2	4,29	159	163	166
			6731	3	3,18	109	111	114
67	Уфа	А	5517	1	4,96	189	193	198
			5091	2	3,64	129	132	135
			5091	3	2,77	90	92	94
68	Хабаровск	Б	6393	1	5,40	225	230	235
			5760	2	3,90	153	156	160
			5760	3	2,94	106	109	111
69	Чебоксары	Б	5620	1	5,01	207	211	216
			4969	2	3,59	138	141	144
			4969	3	2,74	97	99	101
70	Челябинск	Б	5995	1	5,20	216	220	225
			5341	2	3,74	145	148	151
			5341	3	2,84	101	103	106
71	Чита	А	7841	1	6,12	242	247	253
			7115	2	4,45	166	170	174
			7115	3	3,28	113	116	118
72	Элиста	А	3668	1	4,03	147	151	154
			3322	2	2,93	97	99	102
			3322	3	2,33	70	72	73
73	Южно-Сахалинск	Б	см. Вологда					
74	Якутск	А	10650	1	7,52	305	312	319
			9882	2	5,55	216	221	226
			9882	3	3,97	144	148	151
75	Ярославль	Б	см. Смоленск					

Примечание. В расчете принят коэффициент теплотехнической однородности - 0,95.



Рекомендации по применению

Таблица 5.13.3. Расчетная толщина тепловой изоляции из плит марки "ТЕРМОКРОВЛЯ" в конструкции утепления совмещенного покрытия из железобетонной плиты или многпустотного настила. Рулонная кровля без цементной стяжки.

№ п/п	Город РФ	Условия эксплуатации	D _d , °С·сут	Тип помещения	R _{о.тр.} , (м ² ·°С)/Вт	Железобетонная плита	Многпустотный настил
						Толщина изоляции, мм	
1	2	3	4	5	6	7	8
1	Архангельск	Б	6426	1	5,41	261	255
			5667	2	3,87	183	177
			5667	3	2,92	135	129
2	Астрахань	А	3540	1	3,97	176	171
			3206	2	2,88	124	119
			3206	3	2,30	97	92
3	Анадырь	Б	9797	1	7,10	346	340
			8864	2	5,15	247	242
			8864	3	3,72	175	169
4	Барнаул	А	6343	1	5,37	242	237
			5680	2	3,87	171	166
			5680	3	2,92	126	121
5	Белгород	А	4183	1	4,29	191	186
			3801	2	3,12	136	130
			3801	3	2,45	104	99
6	Благовещенск	Б	6889	1	5,64	272	267
			6235	2	4,09	194	188
			6235	3	3,06	142	136
7	Брянск	Б	4572	1	4,49	214	208
			4162	2	3,26	152	147
			4162	3	2,54	116	110
8	Братск	А	7370	1	5,89	267	261
			6623	2	4,25	189	184
			6623	3	3,16	137	132
9	Волгоград	А	3952	1	4,18	186	180
			3596	2	3,04	132	126
			3596	3	2,40	102	96
10	Вологда	Б	5798	1	5,10	245	239
			5105	2	3,64	171	166
			5105	3	2,78	127	122
11	Воронеж	А	4528	1	4,46	199	194
			4136	2	3,25	142	137
			4136	3	2,53	108	103
12	Владимир	Б	5006	1	4,70	225	219
			4580	2	3,43	161	155
			4154	3	2,54	115	110
13	Владивосток	Б	4684	1	4,54	217	211
			4292	2	3,32	155	149
			4292	3	2,57	117	112

Рекомендации по применению

Продолжение табл. 5.13.3.

1	2	3	4	5	6	7	8
14	Владикавказ	А	3410	1	3,91	173	168
			3062	2	2,82	122	116
			3062	3	2,27	95	90
15	Грозный	А	3056	1	3,73	164	159
			2736	2	2,69	116	110
			2736	3	2,18	91	86
16	Екатеринбург	А	6210	1	5,31	239	234
			5520	2	3,81	168	163
			5520	3	2,88	124	119
17	Иваново	Б	см. Владимир				
18	Игарка	Б	10575	1	7,49	366	360
			9666	2	5,47	263	258
			9666	3	3,92	185	180
19	Иркутск	А	7080	1	5,74	260	254
			6360	2	4,14	184	179
			6360	3	3,09	134	129
20	Ижевск	Б	5905	1	5,15	248	242
			5239	2	3,70	174	168
			5239	3	2,81	129	124
21	Йошкар-Ола	Б	5742	1	5,07	243	238
			5082	2	3,63	171	165
			5082	3	2,77	127	122
22	Казань	Б	см. Вологда				
23	Калининград	Б	3648	1	4,02	191	185
			3262	2	2,90	134	128
			3262	3	2,32	104	99
24	Калуга	Б	см. Владивосток				
25	Кемерово	А	6537	1	5,47	247	242
			6075	2	4,03	179	173
			6075	3	3,02	131	126
26	Вятка	Б	5660	1	5,03	241	236
			4967	2	3,59	168	163
			4967	3	2,74	126	120
27	Кострома	Б	5528	1	4,96	238	232
			4862	2	3,54	166	161
			4862	3	2,72	124	119
28	Краснодар	А	2682	1	3,54	156	150
			2384	2	2,55	109	104
			2384	3	2,10	87	82
29	Красноярск	А	6575	1	5,49	248	243
			5873	2	3,95	175	170
			5873	3	2,97	128	123
30	Курган	А	см. Барнаул				
31	Курск	Б	4435	1	4,42	210	205
			4039	2	3,22	150	144
			4039	3	2,51	114	108
32	Кызыл	А	7875	1	6,14	279	273
			7425	2	4,57	204	199
			7425	3	3,36	147	142
33	Липецк	А	4703	1	4,55	203	198
			4301	2	3,32	145	140
			4301	3	2,58	110	105

Рекомендации по применению

Продолжение табл. 5.13.3.

1	2	3	4	5	6	7	8
34	Магадан	Б	7805	1	6,10	296	290
			7229	2	4,49	214	209
			7229	3	3,31	154	149
35	Махачкала	А	2560	1	3,48	153	147
			2264	2	2,51	107	101
			2264	3	2,07	86	80
36	Москва	Б	5027	1	4,71	225	220
			4601	2	3,44	161	155
			4601	3	2,65	121	116
37	Мурманск	Б	6380	1	5,39	260	254
			5830	2	3,93	186	180
			5830	3	2,96	137	131
38	Нальчик	А	3259	1	3,83	169	164
			2923	2	2,77	119	114
			2923	3	2,23	94	88
39	Нижний Новгород	Б	см. Владимир				
40	Новгород	Б	4928	1	4,66	223	217
			4486	2	3,39	159	153
			4486	3	2,62	120	114
41	Новосибирск	А	см. Кемерово				
42	Омск	А	6497	1	5,45	246	241
			5834	2	3,93	174	169
			5834	3	2,96	128	123
43	Оренбург	А	5515	1	4,96	223	217
			4909	2	3,56	157	151
			4909	3	2,73	117	112
44	Орел	Б	4654	1	4,53	216	210
			4244	2	3,30	154	148
			4244	3	2,56	117	111
45	Пенза	А	5072	1	4,74	212	207
			4658	2	3,46	152	147
			4658	3	2,66	114	109
46	Пермь	Б	см. Вятка				
47	Петропавловск-Камчатский	Б	см. Ижевск				
48	Петрозаводск	Б	см. Вологда				
49	Псков	Б	см. Курск				
50	Ростов-на-Дону	А	3523	1	3,96	176	170
			3181	2	2,87	124	119
			3181	3	2,30	97	91
51	Рязань	Б	4888	1	4,64	222	216
			4472	2	3,39	158	153
			4472	3	2,62	119	114
52	Самара	Б	см. Кострома				
53	Санкт-Петербург	Б	см. Орел				
54	Саранск	А	см. Пенза				
55	Саратов	А	4763	1	4,58	205	200
			4371	2	3,35	146	141
			4371	3	2,59	111	105
56	Салехард	Б	9461	1	6,93	337	332
			8585	2	5,03	242	236
			8585	3	3,65	171	166

Рекомендации по применению

Продолжение табл. 5.13.3.

1	2	3	4	5	6	7	8
57	Смоленск	Б	4816	1	4,61	219	213
			4386	2	3,35	157	151
			4386	3	2,60	118	113
58	Ставрополь	А	3209	1	3,80	168	163
			2873	2	2,75	118	113
			2873	3	2,22	93	88
59	Сыктывкар	Б	6566	1	5,48	264	259
			5831	2	3,93	186	180
			5831	3	2,96	137	131
60	Тамбов	А	4764	1	4,58	205	200
			4362	2	3,34	146	141
			4362	3	2,59	111	105
61	Тверь	Б	5014	1	4,71	225	219
			4578	2	3,43	161	155
			4578	3	2,64	121	115
62	Томск	Б	см. Благовещенск				
63	Тула	Б	см. Новгород				
64	Тюмень	А	см. Екатеринбург				
65	Ульяновск	А	5597	1	5,00	225	219
			4961	2	3,58	158	152
			4961	3	2,74	118	112
66	Улан-Уде	А	7442	1	5,92	268	263
			6731	2	4,29	191	186
			6731	3	3,18	139	133
67	Уфа	А	5517	1	4,96	222	217
			5091	2	3,64	159	154
			5091	3	2,77	119	113
68	Хабаровск	Б	6393	1	5,40	260	254
			5760	2	3,90	184	179
			5760	3	2,94	136	130
69	Чебоксары	Б	5620	1	5,01	240	235
			4969	2	3,59	168	163
			4969	3	2,74	126	120
70	Челябинск	Б	5995	1	5,20	250	244
			5341	2	3,74	176	170
			5341	3	2,84	130	125
71	Чита	А	7841	1	6,12	278	272
			7115	2	4,45	198	193
			7115	3	3,28	143	138
72	Элиста	А	3668	1	4,03	179	174
			3322	2	2,93	127	121
			3322	3	2,33	98	93
73	Южно-Сахалинск	Б	см. Вологда				
74	Якутск	А	10650	1	7,52	344	339
			9882	2	5,55	251	246
			9882	3	3,97	176	171
75	Ярославль	Б	см. Смоленск				

Примечание. В расчете принят коэффициент теплотехнической однородности - 0,95.



Рекомендации по применению

Таблица 5.13.4. Расчетная толщина тепловой изоляции из теплоизоляционных плит марки "ТЕРМО" в конструкции тепловой изоляции скатных крыш.

№ п/п	Город РФ	Условия эксплуатации	$D_{из}$, °С/сут	Тип помещения	$R_{об}^{тр}$, (м ² ·°С)/Вт	Толщина теплоизоляционного слоя, мм, из плит марки		Толщина плит ТЕРМОЛАЙТ+ и ТЕРМОСТЕНА при толщине наружного слоя плит ТЕРМОВЕНТ 40 мм
						ТЕРМОЛАЙТ ТЕРМОСТЕНА+ ТЕРМОВЕНТ	ТЕРМОЛАЙТ+ ТЕРМОСТЕНА	
1	2	3	4	5	6	7	8	9
1	Архангельск	Б	6426	1	5,41	260	254	215
			5667	2	3,87	183	179	140
			5667	3	2,92	137	134	95
2	Астрахань	А	3540	1	3,97	175	171	132
			3206	2	2,88	125	122	83
			3206	3	2,30	99	97	58
3	Анадырь	Б	9797	1	7,10	344	337	298
			8864	2	5,15	247	241	202
			8864	3	3,72	177	173	134
4	Барнаул	А	6343	1	5,37	241	235	196
			5680	2	3,87	171	167	128
			5680	3	2,92	128	125	86
5	Белгород	А	4183	1	4,29	190	186	147
			3801	2	3,12	136	132	93
			3801	3	2,45	106	103	64
6	Благовещенск	Б	6889	1	5,64	272	266	227
			6235	2	4,09	194	190	151
			6235	3	3,06	144	141	102
7	Брянск	Б	4572	1	4,49	214	209	170
			4162	2	3,26	153	149	110
			4162	3	2,54	118	115	76
8	Братск	А	7370	1	5,89	265	258	219
			6623	2	4,25	188	184	145
			6623	3	3,16	139	136	97
9	Волгоград	А	3952	1	4,18	185	181	141
			3596	2	3,04	132	129	90
			3596	3	2,40	104	101	62
10	Вологда	Б	5798	1	5,10	244	239	200
			5105	2	3,64	172	168	129
			5105	3	2,78	130	127	88
11	Воронеж	А	4528	1	4,46	198	194	155
			4136	2	3,25	142	139	100
			4136	3	2,53	110	107	68
12	Владимир	Б	5006	1	4,70	225	220	181
			4580	2	3,43	161	158	118
			4154	3	2,54	118	115	76
13	Владивосток	Б	4684	1	4,54	217	212	173
			4292	2	3,32	155	152	113
			4292	3	2,57	120	117	78

Рекомендации по применению

Продолжение табл. 5.13.4.

1	2	3	4	5	6	7	8	9
14	Владикавказ	А	3410	1	3,91	172	168	129
			3062	2	2,82	122	119	80
			3062	3	2,27	97	95	56
15	Грозный	А	3056	1	3,73	164	160	121
			2736	2	2,69	116	113	74
			2736	3	2,18	94	91	52
16	Екатеринбург	А	6210	1	5,31	238	232	193
			5520	2	3,81	168	164	125
			5520	3	2,88	126	123	84
17	Иваново	Б	см. Владимир					
18	Игарка	Б	10575	1	7,49	364	356	317
			9666	2	5,47	263	257	218
			9666	3	3,92	187	183	144
19	Иркутск	А	7080	1	5,74	258	252	213
			6360	2	4,14	183	179	140
			6360	3	3,09	136	133	94
20	Ижевск	Б	5905	1	5,15	247	242	203
			5239	2	3,70	174	170	131
			5239	3	2,81	132	129	90
21	Йошкар-Ола	Б	5742	1	5,07	243	238	199
			5082	2	3,63	171	167	128
			5082	3	2,77	130	127	88
22	Казань	Б	см. Вологда					
23	Калининград	Б	3648	1	4,02	191	186	147
			3262	2	2,90	135	132	93
			3262	3	2,32	107	104	65
24	Калуга	Б	см. Владивосток					
25	Кемерово	А	6537	1	5,47	245	239	200
			6075	2	4,03	178	174	135
			6075	3	3,02	133	129	90
26	Вятка	Б	5660	1	5,03	241	236	197
			4967	2	3,59	169	165	126
			4967	3	2,74	128	125	86
27	Кострома	Б	5528	1	4,96	237	231	188
			4862	2	3,54	166	162	118
			4862	3	2,72	126	123	80
28	Краснодар	А	2682	1	3,54	155	152	113
			2384	2	2,55	109	107	68
			2384	3	2,10	89	87	48
29	Красноярск	А	6575	1	5,49	246	240	201
			5873	2	3,95	174	170	131
			5873	3	2,97	130	127	88
30	Курган	А	см. Барнаул					
31	Курск	Б	4435	1	4,42	210	206	167
			4039	2	3,22	150	147	108
			4039	3	2,51	117	114	75
32	Кызыл	А	7875	1	6,14	276	270	231
			7425	2	4,57	203	198	159
			7425	3	3,36	148	145	106



ТЕРМОСТЕПС

Рекомендации по применению

Продолжение табл. 5.13.4.

1	2	3	4	5	6	7	8	9
			4703	1	4,55	202	198	159
33	Липецк	А	4301	2	3,32	145	142	103
			4301	3	2,58	112	109	70
34	Магадан	Б	7805	1	6,10	295	288	249
			7229	2	4,49	214	209	170
			7229	3	3,31	156	153	114
35	Махачкала	А	2560	1	3,48	152	149	110
			2264	2	2,51	107	104	65
			2264	3	2,07	88	86	47
36	Москва	Б	5027	1	4,71	225	220	181
			4601	2	3,44	162	158	119
			4601	3	2,65	124	121	82
37	Мурманск	Б	6380	1	5,39	259	253	214
			5830	2	3,93	186	182	143
			5830	3	2,96	139	136	97
38	Нальчик	А	3259	1	3,83	169	165	126
			2923	2	2,77	119	116	77
			2923	3	2,23	96	93	54
39	Нижний Новгород	Б	см. Владимир					
40	Новгород	Б	4928	1	4,66	223	218	179
			4486	2	3,39	159	156	117
			4486	3	2,62	122	119	80
41	Новосибирск	А	см. Кемерово					
42	Омск	А	6497	1	5,45	244	239	199
			5834	2	3,93	174	170	130
			5834	3	2,96	130	127	88
43	Оренбург	А	5515	1	4,96	221	216	177
			4909	2	3,56	156	153	114
			4909	3	2,73	119	116	77
44	Орел	Б	4654	1	4,53	216	211	172
			4244	2	3,30	154	151	112
			4244	3	2,56	119	116	77
45	Пенза	А	5072	1	4,74	211	206	167
			4658	2	3,46	152	148	109
			4658	3	2,66	116	113	74
46	Пермь	Б	см. Вятка					
47	Петропавловск-Камчатский	Б	см. Ижевск					
48	Петрозаводск	Б	см. Вологда					
49	Псков	Б	см. Курск					
50	Ростов-на-Дону	А	3523	1	3,96	175	171	132
			3181	2	2,87	124	121	82
			3181	3	2,30	99	96	57
51	Рязань	Б	4888	1	4,64	222	217	178
			4472	2	3,39	159	155	116
			4472	3	2,62	122	119	80
52	Самара	Б	см. Кострома					
53	Санкт-Петербург	Б	см. Орел					
54	Саранск	А	см. Пенза					
55	Саратов	А	4763	1	4,58	204	199	160
			4371	2	3,35	146	143	104
			4371	3	2,59	113	110	71
56	Салехард	Б	9461	1	6,93	336	329	289
			8585	2	5,03	241	236	197
			8585	3	3,65	173	170	130

Рекомендации по применению

Продолжение табл. 5.13.4.

1	2	3	4	5	6	7	8	9
57	Смоленск	Б	4816	1	4,61	220	215	176
			4386	2	3,35	157	154	115
			4386	3	2,60	121	118	79
58	Ставрополь	А	3209	1	3,80	168	164	125
			2873	2	2,75	118	116	76
			2873	3	2,22	95	93	54
59	Сыктывкар	Б	6566	1	5,48	264	258	219
			5831	2	3,93	186	182	143
			5831	3	2,96	139	136	97
60	Тамбов	А	4764	1	4,58	204	199	160
			4362	2	3,34	146	143	104
			4362	3	2,59	113	110	71
61	Тверь	Б	5014	1	4,71	225	220	181
			4578	2	3,43	161	157	118
			4578	3	2,64	123	121	81
62	Томск	Б	см. Благовещенск					
63	Тула	Б	см. Новгород					
64	Тюмень	А	см. Екатеринбург					
65	Ульяновск	А	5597	1	5,00	223	218	179
			4961	2	3,58	157	154	115
			4961	3	2,74	120	117	78
66	Улан-Уде	А	7442	1	5,92	266	260	221
			6731	2	4,29	190	186	147
			6731	3	3,18	140	137	98
67	Уфа	А	5517	1	4,96	221	216	177
			5091	2	3,64	160	156	117
			5091	3	2,77	121	118	79
68	Хабаровск	Б	6393	1	5,40	269	254	214
			5760	2	3,90	185	181	142
			5760	3	2,94	138	135	96
69	Чебоксары	Б	5620	1	5,01	240	235	196
			4969	2	3,59	169	165	126
			4969	3	2,74	128	125	86
70	Челябинск	Б	5995	1	5,20	249	244	205
			5341	2	3,74	176	172	133
			5341	3	2,84	133	130	91
71	Чита	А	7841	1	6,12	276	269	230
			7115	2	4,45	198	193	154
			7115	3	3,28	145	141	102
72	Элиста	А	3668	1	4,03	178	174	135
			3322	2	2,93	127	124	85
			3322	3	2,33	100	98	59
73	Южно-Сахалинск	Б	см. Вологда					
74	Якутск	А	10650	1	7,52	341	333	294
			9882	2	5,55	249	243	204
			9882	3	3,97	177	173	134
75	Ярославль	Б	см. Смоленск					

Примечание.

1. В расчете принят коэффициент теплотехнической однородности- 0,9.
2. В графе 9 указана толщина теплоизоляционного слоя в конструкции утепления скатных крыш из плит марки "ТЕРМОЛАЙТ+" и "ТЕРМОСТЕНА" с наружным слоем из плит марки "ТЕРМОВЕНТ" толщиной 40 мм. При применении плит "ТЕРМОЛАЙТ" или "ТЕРМОСТЕНА+" в качестве внутреннего слоя и "ТЕРМОВЕНТ" в качестве наружного, толщину плит "ТЕРМОЛАЙТ" или "ТЕРМОСТЕНА+", указанную в графе 7, следует уменьшить на толщину применяемой плиты "ТЕРМОВЕНТ".



Рекомендации по применению

Таблица 5.13.5. Расчетная толщина тепловой изоляции из плит марки «ТЕРМОЛАЙТ+», «ТЕРМОСТЕНА», «ТЕРМОСТЕНА+», «ТЕРМОВЕНТ», «ТЕРМОМОНОЛИТ» в конструкции утепления покрытия из профилированного металлического листа с кровлей из профилированного металлического листа.

№ п/п	Город РФ	Условия эксплуатации	D _в , °С-сут	Тип помещения	R ₀ ^{тп} , (м ² ·°С)/Вт	Плиты марки	
						ТЕРМОЛАЙТ+, ТЕРМОСТЕНА	ТЕРМОСТЕНА+, ТЕРМОМОНОЛИТ, ТЕРМОВЕНТ
						Толщина изоляции, мм	
1	2	3	4	5	6	7	8
1	Архангельск	Б	5667	2	3,87	220	225
			5667	3	2,92	164	168
2	Астрахань	А	3206	2	2,88	151	155
			3206	3	2,30	119	122
3	Анадырь	Б	8864	2	5,15	295	302
			8864	3	3,72	211	216
4	Барнаул	А	5680	2	3,87	205	210
			5680	3	2,92	153	157
5	Белгород	А	3801	2	3,12	164	168
			3801	3	2,45	127	131
6	Благовещенск	Б	6235	2	4,09	233	239
			6235	3	3,06	172	176
7	Брянск	Б	4162	2	3,26	185	189
			4162	3	2,54	142	145
8	Братск	А	6623	2	4,25	226	231
			6623	3	3,16	166	170
9	Волгоград	А	3596	2	3,04	160	163
			3596	3	2,40	125	128
10	Вологда	Б	5105	2	3,64	207	211
			5105	3	2,78	156	159
11	Воронеж	А	4136	2	3,25	171	176
			4136	3	2,53	132	135
12	Владимир	Б	4580	2	3,43	194	199
			4154	3	2,54	142	145
13	Владивосток	Б	4292	2	3,32	188	192
			4292	3	2,57	144	147
14	Владикавказ	А	3062	2	2,82	148	152
			3062	3	2,27	117	120
15	Грозный	А	2736	2	2,69	141	144
			2736	3	2,18	113	116
16	Екатеринбург	А	5520	2	3,81	202	207
			5520	3	2,88	151	155
17	Иваново	Б	см. Владимир				
18	Игарка	Б	9666	2	5,47	314	321
			9666	3	3,92	223	228
19	Иркутск	А	6360	2	4,14	220	225
			6360	3	3,09	162	166
20	Ижевск	Б	5239	2	3,70	210	215
			5239	3	2,81	158	161
21	Йошкар-Ола	Б	5082	2	3,63	206	211
			5082	3	2,77	156	159
22	Казань	Б	см. Вологда				

Рекомендации по применению

Продолжение табл. 5.13.5.

1	2	3	4	5	6	7	8
23	Калининград	Б	3262	2	2,90	163	167
			3262	3	2,32	129	132
24	Калуга	Б	см. Владивосток				
25	Кемерово	А	6075	2	4,03	214	219
			6075	3	3,02	159	162
26	Вятка	Б	4967	2	3,59	203	208
			4967	3	2,74	154	157
27	Кострома	Б	4862	2	3,54	199	203
			4862	3	2,72	150	153
28	Краснодар	А	2384	2	2,55	133	136
			2384	3	2,10	108	111
29	Красноярск	А	5873	2	3,95	209	215
			5873	3	2,97	156	160
30	Курган	А	см. Барнаул				
31	Курск	Б	4039	2	3,22	182	186
			4039	3	2,51	140	143
32	Кызыл	А	7425	2	4,57	243	249
			7425	3	3,36	177	181
33	Липецк	А	4301	2	3,32	175	179
			4301	3	2,58	134	138
34	Магадан	Б	7229	2	4,49	257	262
			7229	3	3,31	187	191
35	Махачкала	А	2264	2	2,51	130	134
			2264	3	2,07	106	109
36	Москва	Б	4601	2	3,44	195	199
			4601	3	2,65	149	152
37	Мурманск	Б	5830	2	3,93	224	229
			5830	3	2,96	167	170
38	Нальчик	А	2923	2	2,77	145	148
			2923	3	2,23	115	118
39	Нижний Новгород	Б	см. Владимир				
40	Новгород	Б	4486	2	3,39	192	197
			4486	3	2,62	147	150
41	Новосибирск	А	см. Кемерово				
42	Омск	А	5834	2	3,93	209	214
			5834	3	2,96	155	159
43	Оренбург	А	4909	2	3,56	188	193
			4909	3	2,73	143	146
44	Орел	Б	4244	2	3,30	186	191
			4244	3	2,56	143	147
45	Пенза	А	4658	2	3,46	183	187
			4658	3	2,66	139	143
46	Пермь	Б	см. Вятка				
47	Петропавловск-Камчатский	Б	см. Ижевск				
48	Петрозаводск	Б	см. Вологда				
49	Псков	Б	см. Курск				
50	Ростов-на-Дону	А	3181	2	2,87	151	154
			3181	3	2,30	119	122
51	Рязань	Б	4472	2	3,39	192	196
			4472	3	2,62	147	150
52	Самара	Б	см. Кострома				
53	Санкт-Петербург	Б	см. Орел				



ТЕРМОСТЕПС

Рекомендации по применению

Продолжение табл. 5.13.5.

1	2	3	4	5	6	7	8
54	Саранск	А	см. Пенза				
55	Саратов	А	4371	2	3,35	177	181
			4371	3	2,59	135	139
56	Салехард	Б	8585	2	5,03	288	295
			8585	3	3,65	207	212
57	Смоленск	Б	4386	2	3,35	190	194
			4386	3	2,60	145	149
58	Ставрополь	А	2873	2	2,75	144	147
			2873	3	2,22	115	118
59	Сыктывкар	Б	5831	2	3,93	224	229
			5831	3	2,96	167	170
60	Тамбов	А	4362	2	3,34	176	181
			4362	3	2,59	135	138
61	Тверь	Б	4578	2	3,43	194	199
			4578	3	2,64	148	152
62	Томск	Б	см. Благовещенск				
63	Тула	Б	см. Новгород				
64	Тюмень	А	см. Екатеринбург				
65	Ульяновск	А	4961	2	3,58	189	194
			4961	3	2,74	143	147
66	Улан-Уде	А	6731	2	4,29	228	234
			6731	3	3,18	167	172
67	Уфа	А	5091	2	3,64	192	197
			5091	3	2,77	145	149
68	Хабаровск	Б	5760	2	3,90	222	227
			5760	3	2,94	166	169
69	Чебоксары	Б	4969	2	3,59	204	208
			4969	3	2,74	154	157
70	Челябинск	Б	5341	2	3,74	212	217
			5341	3	2,84	159	163
71	Чита	А	7115	2	4,45	237	242
			7115	3	3,28	173	177
72	Элиста	А	3322	2	2,93	154	157
			3322	3	2,33	121	124
73	Южно-Сахалинск	Б	см. Вологда				
74	Якутск	А	9882	2	5,55	297	304
			9882	3	3,97	211	216
75	Ярославль	Б	см. Смоленск				

Примечание. В расчете принят коэффициент теплотехнической однородности 0,75.

Рекомендации по применению

Таблица 5.13.6. Расчетная толщина тепловой изоляции из плит марки “ТЕРМОКРОВЛЯ Н”, “ТЕРМОПОЛ”, “ТЕРМОСЭНДВИЧ К”, “ТЕРМОКРОВЛЯ”, “ТЕРМОКРОВЛЯ В” с верхним слоем из плит марки “ТЕРМОКРОВЛЯ В+” толщиной 20 мм в конструкции утепления покрытия из профилированного металлического листа с рулонной кровлей.

№ п/п	Город РФ	Условия эксплуатации	ГСОП	Тип помещения	$R_{o,TP}$ ($m^2 \cdot ^\circ C$)/В	Плиты марки			
						ТЕРМОКРОВЛЯ Н	ТЕРМОПОЛ	ТЕРМОКРОВЛЯ, ТЕРМОСЭНДВИЧ К	ТЕРМОКРОВЛЯ В
						Толщина теплоизоляционного слоя, мм			
1	2	3	4	5	6	7	8	9	10
1	Архангельск	Б	5667	2	3,87	159	163	166	169
			5667	3	2,92	116	118	121	123
2	Астрахань	А	3206	2	2,88	103	105	107	117
			3206	3	2,30	79	80	82	90
3	Анадырь	Б	8864	2	5,15	221	226	231	235
			8864	3	3,72	154	158	161	164
4	Барнаул	А	5680	2	3,87	147	151	154	168
			5680	3	2,92	107	109	112	122
5	Белгород	А	3801	2	3,12	113	116	119	129
			3801	3	2,45	85	87	89	97
6	Благовещенск	Б	6235	2	4,09	170	174	178	181
			6235	3	3,06	122	125	128	130
7	Брянск	Б	4162	2	3,26	130	133	136	138
			4162	3	2,54	97	99	102	104
8	Братск	А	6623	2	4,25	165	168	172	188
			6623	3	3,16	117	120	123	134
9	Волгоград	А	3596	2	3,04	110	112	115	125
			3596	3	2,40	83	85	87	95
10	Вологда	Б	5105	2	3,64	148	151	155	158
			5105	3	2,78	109	111	113	116
11	Воронеж	А	4136	2	3,25	120	122	125	136
			4136	3	2,53	89	91	93	102
12	Владимир	Б	4580	2	3,43	138	141	144	147
			4154	3	2,54	97	99	101	104
13	Владивосток	Б	4292	2	3,32	132	135	138	141
			4292	3	2,57	99	101	103	105
14	Владикавказ	А	3062	2	2,82	100	102	105	114
			3062	3	2,27	77	79	81	88
15	Грозный	А	2736	2	2,69	94	96	99	107
			2736	3	2,18	73	75	77	84
16	Екатеринбург	А	5520	2	3,81	145	148	151	165
			5520	3	2,88	105	107	110	119
17	Иваново	Б	см. Владимир						
18	Игарка	Б	9666	2	5,47	237	242	247	252
			9666	3	3,92	164	168	171	175
19	Иркутск	А	6360	2	4,14	160	164	167	182
			6360	3	3,09	114	117	120	130
20	Ижевск	Б	5239	2	3,70	151	154	157	161
			5239	3	2,81	110	113	115	118

Рекомендации по применению

Продолжение табл. 5.13.6.

1	2	3	4	5	6	7	8	9	10
21	Йошкар-Ола	Б	5082	2	3,63	148	151	154	157
			5082	3	2,77	108	111	113	116
22	Казань	Б	см. Вологда						
23	Калининград	Б	3262	2	2,90	113	115	117	120
			3262	3	2,32	86	88	90	92
24	Калуга	Б	см. Владивосток						
25	Кемерово	А	6075	2	4,03	155	158	162	176
			6075	3	3,02	111	114	116	127
26	Вятка	Б	4967	2	3,59	146	149	152	155
			4967	3	2,74	107	109	112	114
27	Кострома	Б	4862	2	3,54	142	145	148	151
			4862	3	2,72	104	107	109	111
28	Краснодар	А	2384	2	2,55	88	90	92	100
			2384	3	2,10	69	71	73	79
29	Красноярск	А	5873	2	3,95	151	154	158	172
			5873	3	2,97	109	111	114	124
30	Курган	А	см. Барнаул						
31	Курск	Б	4039	2	3,22	128	130	133	136
			4039	3	2,51	96	98	100	102
32	Кызыл	А	7425	2	4,57	179	183	187	204
			7425	3	3,36	126	129	132	144
33	Липецк	А	4301	2	3,32	123	125	128	140
			4301	3	2,58	91	93	95	104
34	Магадан	Б	7229	2	4,49	189	193	198	202
			7229	3	3,31	134	137	140	143
35	Махачкала	А	2264	2	2,51	86	88	90	98
			2264	3	2,07	68	70	71	77
36	Москва	Б	4601	2	3,44	138	141	144	147
			4601	3	2,65	103	105	107	109
37	Мурманск	Б	5830	2	3,93	162	166	169	173
			5830	3	2,96	118	120	123	125
38	Нальчик	А	2923	2	2,77	98	100	102	111
			2923	3	2,23	75	77	79	86
39	Нижний Новгород	Б	см. Владимир						
40	Новгород	Б	4486	2	3,39	136	139	142	145
			4486	3	2,62	101	103	106	108
41	Новосибирск	А	см. Кемерово						
42	Омск	А	5834	2	3,93	150	154	157	171
			5834	3	2,96	108	111	113	124
43	Оренбург	А	4909	2	3,56	134	137	140	152
			4909	3	2,73	98	100	102	112
44	Орел	Б	4244	2	3,30	132	134	137	140
			4244	3	2,56	98	100	103	105
45	Пенза	А	4658	2	3,46	129	132	135	147
			4658	3	2,66	95	97	100	108
46	Пермь	Б	см. Вятка						
47	Петропавловск-Камчатский	Б	см. Ижевск						
48	Петрозаводск	Б	см. Вологда						
49	Псков	Б	см. Курск						
50	Ростов-на-Дону	А	3181	2	2,87	102	105	107	116
			3181	3	2,30	78	80	82	89
51	Рязань	Б	4472	2	3,39	136	139	142	145
			4472	3	2,62	101	103	105	108

Рекомендации по применению

Продолжение табл. 5.13.6.

1	2	3	4	5	6	7	8	9	10
52	Самара	Б	см. Кострома						
53	Санкт-Петербург	Б	см. Орел						
54	Саранск	А	см. Пенза						
55	Саратов	А	4371	2	3,35	124	127	130	141
			4371	3	2,59	92	94	96	105
56	Салехард	Б	8585	2	5,03	216	220	225	230
			8585	3	3,65	151	154	157	161
57	Смоленск	Б	4386	2	3,35	134	137	140	143
			4386	3	2,60	100	102	104	107
58	Ставрополь	А	2873	2	2,75	97	99	101	110
			2873	3	2,22	75	77	78	85
59	Сыктывкар	Б	5831	2	3,93	162	166	169	173
			5831	3	2,96	118	120	123	125
60	Тамбов	А	4362	2	3,34	124	126	129	141
			4362	3	2,59	92	94	96	105
61	Тверь	Б	4578	2	3,43	138	141	144	147
			4578	3	2,64	102	105	107	109
62	Томск	Б	см. Благовещенск						
63	Тула	Б	см. Новгород						
64	Тюмень	А	см. Екатеринбург						
65	Ульяновск	А	4961	2	3,58	134	138	141	153
			4961	3	2,74	99	101	103	112
66	Улан-Уде	А	6731	2	4,29	166	170	174	190
			6731	3	3,18	119	121	124	135
67	Уфа	А	5091	2	3,64	137	140	143	156
			5091	3	2,77	100	102	105	114
68	Хабаровск	Б	5760	2	3,90	161	164	168	171
			5760	3	2,94	117	119	122	124
69	Чебоксары	Б	4969	2	3,59	146	149	152	155
			4969	3	2,74	107	109	112	114
70	Челябинск	Б	5341	2	3,74	153	156	159	163
			5341	3	2,84	112	114	116	119
71	Чита	А	7115	2	4,45	173	177	182	198
			7115	3	3,28	123	126	129	140
72	Элиста	А	3322	2	2,93	105	107	110	119
			3322	3	2,33	80	82	84	91
73	Южно-Сахалинск	Б	см. Вологда						
74	Якутск	А	9882	2	5,55	224	229	234	255
			9882	3	3,97	154	158	161	176
75	Ярославль	Б	см. Смоленск						

- Примечания:
1. В расчете принят коэффициент теплотехнической однородности - 0,95.
 2. Толщина плит марки ТЕРМОКРОВЛЯ В+ 20 мм.

Рекомендации по применению

Таблица 5.13.7. Расчетная толщина тепловой изоляции из теплоизоляционных плит марки “ТЕРМО” в конструкции утепления чердачного перекрытия из железобетонной сплошной плиты или многпустотного настила.

№ п/п	Город РФ	Условия эксплуатации	$D_d, ^\circ\text{C}\cdot\text{сут}$	Тип помещения	$R_{0,1}^{TP} (m^2\cdot C)/Bt$	Вид перекрытия			
						Железобетонная плита		Многпустотный настил	
						Толщина теплоизоляционного слоя, мм, из плит марки			
						ТЕРМОЛАЙТ+ТЕРМОСТЕНА	ТЕРМОЛАЙТ. ТЕРМОСТЕНА+ТЕРМОМОНОЛИТ. ТЕРМОВЕНТ	ТЕРМОЛАЙТ+ТЕРМОСТЕНА	ТЕРМОЛАЙТ. ТЕРМОСТЕНА+ТЕРМОМОНОЛИТ. ТЕРМОВЕНТ
1	2	3	4	5	6	7	8	9	10
1	Архангельск	Б	6426	1	4,79	141	147	215	220
			5667	2	3,28	91	95	139	142
			5667	3	2,13	57	60	83	85
2	Астрахань	А	3540	1	3,49	133	140	138	144
			3206	2	2,42	86	90	88	92
			3206	3	1,64	54	56	53	55
3	Анадырь	Б	9797	1	6,31	199	209	291	297
			8864	2	4,40	131	137	195	200
			8864	3	2,77	80	84	115	117
4	Барнаул	А	6343	1	4,75	141	147	197	206
			5680	2	3,29	91	95	128	134
			5680	3	2,14	57	60	76	79
5	Белгород	А	4183	1	3,78	133	140	151	159
			3801	2	2,63	86	90	98	102
			3801	3	1,76	54	56	58	61
6	Благовещенск	Б	6889	1	5,00	199	209	225	230
			6235	2	3,48	131	137	149	153
			6235	3	2,25	80	84	89	91
7	Брянск	Б	4572	1	3,96	141	147	173	177
			4162	2	2,76	91	95	113	116
			4162	3	1,83	57	60	68	69
8	Братск	А	7370	1	5,22	133	140	218	229
			6623	2	3,62	86	90	144	151
			6623	3	2,32	54	56	85	89
9	Волгоград	А	3952	1	3,68	199	209	147	154
			3596	2	2,56	131	137	94	99
			3596	3	1,72	80	84	56	59
10	Вологда	Б	5798	1	4,51	141	147	201	205
			5105	2	3,09	91	95	130	132
			5105	3	2,02	57	60	77	79
11	Воронеж	А	4528	1	3,94	133	140	159	166
			4136	2	2,75	86	90	103	108
			4136	3	1,83	54	56	61	64
12	Владимир	Б	5006	1	4,15	141	147	183	187
			4580	2	2,90	91	95	120	123
			4154	3	1,83	57	60	68	69
13	Владивосток	Б	4684	1	4,01	133	140	176	179
			4292	2	2,80	86	90	115	118
			4292	3	1,86	54	56	69	71

Рекомендации по применению

Продолжение табл. 5.13.7.

1	2	3	4	5	6	7	8	9	10	
14	Владикавказ	А	3410	1	3,43	141	147	135	142	
			3062	2	2,37	91	95	86	90	
			3062	3	1,61	57	60	51	54	
15	Грозный	А	3056	1	3,28	133	140	128	134	
			2736	2	2,26	86	90	80	84	
			2736	3	1,55	54	56	48	51	
16	Екатеринбург	А	6210	1	4,69	199	209	194	203	
			5520	2	3,23	131	137	126	132	
			5520	3	2,10	80	84	74	78	
17	Иваново	Б	см. Владимир							
18	Игарка	Б	10575	1	6,66	314	321	308	315	
			9666	2	4,68	215	220	209	214	
			9666	3	2,93	129	132	123	126	
19	Иркутск	А	7080	1	5,09	218	228	212	222	
			6360	2	3,53	145	152	139	146	
			6360	3	2,27	88	92	82	86	
20	Ижевск	Б	5905	1	4,56	209	214	203	208	
			5239	2	3,13	138	141	132	135	
			5239	3	2,05	84	86	79	80	
21	Йошкар-Ола	Б	5742	1	4,48	205	210	199	204	
			5082	2	3,08	135	138	129	132	
			5082	3	2,02	83	85	77	79	
22	Казань	Б	см. Вологда							
23	Калининград	Б	3648	1	3,54	158	162	152	156	
			3262	2	2,44	103	105	97	99	
			3262	3	1,65	65	66	59	60	
24	Калуга	Б	см. Владивосток							
25	Кемерово	А	6537	1	4,84	206	216	201	210	
			6075	2	3,43	140	147	135	141	
			6075	3	2,22	85	89	80	83	
26	Вятка	Б	5660	1	4,45	203	208	198	202	
			4967	2	3,04	133	136	127	130	
			4967	3	1,99	82	84	76	78	
27	Кострома	Б	5528	1	4,39	200	205	195	199	
			4862	2	3,00	131	134	125	128	
			4862	3	1,97	81	82	75	77	
28	Краснодар	А	2682	1	3,11	125	131	120	126	
			2384	2	2,13	80	84	75	78	
			2384	3	1,48	51	53	45	47	
29	Красноярск	А	6575	1	4,86	207	217	202	211	
			5873	2	3,36	137	144	132	138	
			5873	3	2,17	83	87	78	81	
30	Курган	А	см. Барнаул							
31	Курск	Б	4435	1	3,90	176	180	170	174	
			4039	2	2,71	117	119	111	113	
			4039	3	1,81	72	74	67	68	
32	Кызыл	А	7875	1	5,44	234	246	229	240	
			7425	2	3,90	162	170	157	164	
			7425	3	2,49	98	102	92	96	
33	Липецк	А	4703	1	4,02	168	176	162	170	
			4301	2	2,81	111	117	106	111	
			4301	3	1,86	68	72	63	66	

Рекомендации по применению

Продолжение табл. 5.13.7.

1	2	3	4	5	6	7	8	9	10
34	Магадан	Б	7805	1	5,41	252	257	246	251
			7229	2	3,83	173	176	167	170
			7229	3	2,45	104	107	99	101
35	Махачкала	А	2560	1	3,05	123	129	117	123
			2264	2	2,09	78	82	73	76
			2264	3	1,45	49	52	44	46
36	Москва	Б	5027	1	4,16	189	193	183	187
			4601	2	2,91	127	129	121	123
			4601	3	1,92	78	80	72	74
37	Мурманск	Б	6380	1	4,77	220	224	214	218
			5830	2	3,34	148	151	142	145
			5830	3	2,17	90	92	85	86
38	Нальчик	А	3259	1	3,37	138	144	132	138
			2923	2	2,32	89	93	83	87
			2923	3	1,58	56	58	50	52
39	Нижний Новгород	Б	см. Владимир						
40	Новгород	Б	4928	1	4,12	187	191	181	185
			4486	2	2,87	125	127	119	121
			4486	3	1,90	77	79	71	73
41	Новосибирск	А	см. Кемерово						
42	Омск	А	6497	1	4,82	206	215	200	210
			5834	2	3,34	136	143	131	137
			5834	3	2,17	83	87	77	81
43	Оренбург	А	5515	1	4,38	185	194	179	188
			4909	2	3,02	121	127	116	121
			4909	3	1,98	74	78	69	72
44	Орел	Б	4654	1	3,99	181	185	175	179
			4244	2	2,79	120	123	114	117
			4244	3	1,85	75	76	69	70
45	Пенза	А	5072	1	4,18	176	184	170	178
			4658	2	2,93	117	123	112	117
			4658	3	1,93	72	75	66	69
46	Пермь	Б	см. Вятка						
47	Петропавловск-Камчатский	Б	см. Ижевск						
48	Петрозаводск	Б	см. Вологда						
49	Псков	Б	см. Курск						
50	Ростов-на-Дону	А	3523	1	3,49	143	150	138	144
			3181	2	2,41	93	97	88	92
			3181	3	1,64	58	61	52	55
51	Рязань	Б	4888	1	4,10	186	190	180	184
			4472	2	2,87	124	127	118	121
			4472	3	1,89	77	79	71	73
52	Самара	Б	см. Кострома						
53	Санкт-Петербург	Б	см. Орел						
54	Саранск	А	см. Пенза						
55	Саратов	А	4763	1	4,04	169	177	164	171
			4371	2	2,83	112	118	107	112
			4371	3	1,87	69	72	64	67
56	Салехард	Б	9461	1	6,16	289	295	283	289
			8585	2	4,30	196	201	190	195
			8585	3	2,72	118	121	112	115

Рекомендации по применению

Продолжение табл. 5.13.7.

1	2	3	4	5	6	7	8	9	10
57	Смоленск	Б	4816	1	4,07	184	188	179	183
			4386	2	2,84	123	125	117	120
			4386	3	1,88	76	78	70	72
58	Ставрополь	А	3209	1	3,34	136	143	131	137
			2873	2	2,31	88	92	83	86
			2873	3	1,57	55	58	50	52
59	Сыктывкар	Б	6566	1	4,85	224	229	218	223
			5831	2	3,34	148	151	142	145
			5831	3	2,17	90	92	85	86
60	Тамбов	А	4764	1	4,04	169	177	164	171
			4362	2	2,83	112	118	107	112
			4362	3	1,87	69	72	64	67
61	Тверь	Б	5014	1	4,16	189	193	183	187
			4578	2	2,90	126	129	120	123
			4578	3	1,92	78	80	72	74
62	Томск	Б	см. Благовещенск						
63	Тула	Б	см. Новгород						
64	Тюмень	А	см. Екатеринбург						
65	Ульяновск	А	5597	1	4,42	187	196	181	190
			4961	2	3,04	122	128	117	122
			4961	3	1,99	75	78	69	72
66	Улан-Уде	А	7442	1	5,25	225	236	220	230
			6731	2	3,66	151	158	146	152
			6731	3	2,35	91	95	86	90
67	Уфа	А	5517	1	4,38	185	194	179	188
			5091	2	3,08	124	130	119	124
			5091	3	2,02	76	79	70	74
68	Хабаровск	Б	6393	1	4,78	220	225	214	219
			5760	2	3,32	147	150	141	144
			5760	3	2,15	90	92	84	86
69	Чебоксары	Б	5620	1	4,43	202	207	197	201
			4969	2	3,04	133	136	127	130
			4969	3	1,99	82	84	76	78
70	Челябинск	Б	5995	1	4,60	211	216	205	210
			5341	2	3,17	139	143	134	137
			5341	3	2,07	85	87	80	81
71	Чита	А	7841	1	5,43	234	245	228	239
			7115	2	3,79	157	165	152	159
			7115	3	2,42	95	99	89	93
72	Элиста	А	3668	1	3,55	146	153	141	147
			3322	2	2,46	95	100	90	94
			3322	3	1,66	59	62	54	56
73	Южно-Сахалинск	Б	см. Вологда						
74	Якутск	А	10650	1	6,69	293	307	287	301
			9882	2	4,76	202	212	197	206
			9882	3	2,98	121	126	115	121
75	Ярославль	Б	см. Смоленск						

Примечания. 1. Толщина теплоизоляционного слоя рассчитана для чердачного перекрытия проходного чердака при коэффициенте теплотехнической однородности 0,9.

2. Толщина железобетонной плиты 100 мм, толщина многпустотного настила 250 мм.



Рекомендации по применению

Таблица 5.13.8. Расчетная толщина тепловой изоляции из теплоизоляционных плит марок "ТЕРМОКРОВЛЯ Н", "ТЕРМОПОЛ", "ТЕРМОКРОВЛЯ" с цементной стяжкой в конструкции утепления чердачного перекрытия (холодный чердак) из железобетонной плиты толщиной 100 мм.

№ п/п	Город РФ	Условия эксплуатации	D_d , °С · сут	Тип помещения	R_{0}^{TP} , ($M^2 \cdot ^\circ C$)/Вт	Плиты марки		
						ТЕРМОКРОВЛЯ Н	ТЕРМОПОЛ	ТЕРМОКРОВЛЯ
						Толщина теплоизоляционного слоя, мм		
1	2	3	4	5	6	7	8	9
1	Архангельск	Б	6426	1	4,79	216	221	226
			5667	2	3,28	143	146	150
			5667	3	2,13	89	91	93
2	Астрахань	А	3540	1	3,49	143	146	149
			3206	2	2,42	94	96	99
			3206	3	1,64	60	61	63
3	Анадырь	Б	9797	1	6,31	290	296	302
			8864	2	4,40	198	202	206
			8864	3	2,77	120	122	125
4	Барнаул	А	6343	1	4,75	200	204	209
			5680	2	3,29	133	136	140
			5680	3	2,14	82	84	86
5	Белгород	А	4183	1	3,78	156	159	163
			3801	2	2,63	104	106	108
			3801	3	1,76	65	67	68
6	Благовещенск	Б	6889	1	5,00	226	231	236
			6235	2	3,48	153	156	160
			6235	3	2,25	94	96	98
7	Брянск	Б	4572	1	3,96	176	180	184
			4162	2	2,76	118	120	123
			4162	3	1,83	74	76	77
8	Братск	А	7370	1	5,22	221	226	231
			6623	2	3,62	148	152	155
			6623	3	2,32	91	93	95
9	Волгоград	А	3952	1	3,68	151	154	158
			3596	2	2,56	100	103	105
			3596	3	1,72	64	65	66
10	Вологда	Б	5798	1	4,51	203	207	212
			5105	2	3,09	134	137	140
			5105	3	2,02	83	85	87
11	Воронеж	А	4528	1	3,94	163	167	170
			4136	2	2,75	109	111	114
			4136	3	1,83	68	70	72
12	Владимир	Б	5006	1	4,15	185	189	194
			4580	2	2,90	125	128	130
			4154	3	1,83	74	76	77
13	Владивосток	Б	4684	1	4,01	178	182	186
			4292	2	2,80	120	123	125
			4292	3	1,86	75	77	79

Рекомендации по применению

Продолжение табл. 5.13.8.

1	2	3	4	5	6	7	8	9
14	Владикавказ	А	3410	1	3,43	140	143	146
			3062	2	2,37	92	94	96
			3062	3	1,61	59	60	61
15	Грозный	А	3056	1	3,28	133	136	139
			2736	2	2,26	87	89	91
			2736	3	1,55	56	57	58
16	Екатеринбург	А	6210	1	4,69	197	202	206
			5520	2	3,23	131	134	137
			5520	3	2,10	81	83	85
17	Иваново	Б	см. Владимир					
18	Игарка	Б	10575	1	6,66	307	313	320
			9666	2	4,68	211	216	220
			9666	3	2,93	127	130	133
19	Иркутск	А	7080	1	5,09	215	220	225
			6360	2	3,53	144	147	151
			6360	3	2,27	89	91	93
20	Ижевск	Б	5905	1	4,56	205	210	214
			5239	2	3,13	136	139	142
			5239	3	2,05	85	86	88
21	Йошкар-Ола	Б	5742	1	4,48	201	206	210
			5082	2	3,08	133	136	139
			5082	3	2,02	83	85	87
22	Казань	Б	см. Вологда					
23	Калининград	Б	3648	1	3,54	156	159	163
			3262	2	2,44	103	105	107
			3262	3	1,65	65	67	68
24	Калуга	Б	см. Владивосток					
25	Кемерово	А	6537	1	4,84	204	208	213
			6075	2	3,43	140	143	146
			6075	3	2,22	86	88	90
26	Вятка	Б	5660	1	4,45	200	204	208
			4967	2	3,04	131	134	137
			4967	3	1,99	82	84	86
27	Кострома	Б	5528	1	4,39	197	201	205
			4862	2	3,00	130	133	135
			4862	3	1,97	81	83	84
28	Краснодар	А	2682	1	3,11	125	128	131
			2384	2	2,13	81	83	85
			2384	3	1,48	53	54	55
29	Красноярск	А	6575	1	4,86	204	209	214
			5873	2	3,36	136	140	143
			5873	3	2,17	84	86	88
30	Курган	А	см. Барнаул					
31	Курск	Б	4435	1	3,90	173	177	181
			4039	2	2,71	116	118	121
			4039	3	1,81	73	75	76
32	Кызыл	А	7875	1	5,44	231	236	242
			7425	2	3,90	161	165	168
			7425	3	2,49	98	100	103
33	Липецк	А	4703	1	4,02	166	170	174
			4301	2	2,81	111	114	117
			4301	3	1,86	70	72	73



ТЕРМОСТЕПС

Рекомендации по применению

Продолжение табл. 5.13.8.

1	2	3	4	5	6	7	8	9
34	Магадан	Б	7805	1	5,41	246	252	257
			7229	2	3,83	170	174	177
			7229	3	2,45	104	106	108
35	Махачкала	А	2560	1	3,05	123	126	128
			2264	2	2,09	79	81	83
			2264	3	1,45	51	53	54
36	Москва	Б	5027	1	4,16	186	190	194
			4601	2	2,91	125	128	131
			4601	3	1,92	78	80	82
37	Мурманск	Б	6380	1	4,77	215	220	225
			5830	2	3,34	146	149	152
			5830	3	2,17	90	92	94
38	Нальчик	А	3259	1	3,37	137	140	143
			2923	2	2,32	90	92	94
			2923	3	1,58	57	59	60
39	Нижний Новгород	Б	см. Владимир					
40	Новгород	Б	4928	1	4,12	184	188	192
			4486	2	2,87	123	126	129
			4486	3	1,90	77	79	81
41	Новосибирск	А	см. Кемерово					
42	Омск	А	6497	1	4,82	203	208	212
			5834	2	3,34	136	139	142
			5834	3	2,17	84	86	88
43	Оренбург	А	5515	1	4,38	183	187	191
			4909	2	3,02	121	124	127
			4909	3	1,98	75	77	79
44	Орел	Б	4654	1	3,99	178	182	186
			4244	2	2,79	119	122	124
			4244	3	1,85	75	77	78
45	Пенза	А	5072	1	4,18	174	178	182
			4658	2	2,93	117	120	123
			4658	3	1,93	73	75	77
46	Пермь	Б	см. Вятка					
47	Петропавловск-Камчатский	Б	см. Ижевск					
48	Петрозаводск	Б	см. Вологда					
49	Псков	Б	см. Курск					
50	Ростов-на-Дону	А	3523	1	3,49	142	146	149
			3181	2	2,41	94	96	98
			3181	3	1,64	60	61	63
51	Рязань	Б	4888	1	4,10	183	187	191
			4472	2	2,87	123	126	128
			4472	3	1,89	77	79	81
52	Самара	Б	см. Кострома					
53	Санкт-Петербург	Б	см. Орел					
54	Саранск	А	см. Пенза					
55	Саратов	А	4763	1	4,04	168	171	175
			4371	2	2,83	113	115	118
			4371	3	1,87	71	72	74
56	Салехард	Б	9461	1	6,16	283	289	295
			8585	2	4,30	193	197	201
			8585	3	2,72	117	120	122

Рекомендации по применению

Продолжение табл. 5.13.8.

1	2	3	4	5	6	7	8	9
57	Смоленск	Б	4816	1	4,07	181	185	189
			4386	2	2,84	122	124	127
			4386	3	1,88	76	78	80
58	Ставрополь	А	3209	1	3,34	136	139	142
			2873	2	2,31	89	91	93
			2873	3	1,57	57	58	60
59	Сыктывкар	Б	6566	1	4,85	219	224	229
			5831	2	3,34	146	149	153
			5831	3	2,17	90	92	94
60	Тамбов	А	4764	1	4,04	168	171	175
			4362	2	2,83	112	115	118
			4362	3	1,87	70	72	74
61	Тверь	Б	5014	1	4,16	186	190	194
			4578	2	2,90	125	128	130
			4578	3	1,92	78	80	82
62	Томск	Б	см. Благовещенск					
63	Тула	Б	см. Новгород					
64	Тюмень	А	см. Екатеринбург					
65	Ульяновск	А	5597	1	4,42	184	189	193
			4961	2	3,04	122	125	128
			4961	3	1,99	76	78	79
66	Улан-Уде	А	7442	1	5,25	222	227	232
			6731	2	3,66	150	153	157
			6731	3	2,35	92	94	96
67	Уфа	А	5517	1	4,38	183	187	191
			5091	2	3,08	124	127	130
			5091	3	2,02	77	79	81
68	Хабаровск	Б	6393	1	4,78	216	220	225
			5760	2	3,32	145	148	151
			5760	3	2,15	90	92	94
69	Чебоксары	Б	5620	1	4,43	199	203	207
			4969	2	3,04	132	134	137
			4969	3	1,99	82	84	86
70	Челябинск	Б	5995	1	4,60	207	212	216
			5341	2	3,17	138	141	144
			5341	3	2,07	86	87	89
71	Чита	А	7841	1	5,43	230	236	241
			7115	2	3,79	156	160	163
			7115	3	2,42	95	98	100
72	Элиста	А	3668	1	3,55	145	149	152
			3322	2	2,46	96	98	100
			3322	3	1,66	61	62	64
73	Южно-Сахалинск	Б	см. Вологда					
74	Якутск	А	10650	1	6,69	287	294	301
			9882	2	4,76	200	205	209
			9882	3	2,98	120	123	126
75	Ярославль	Б	см. Смоленск					

Примечание: В расчете принят коэффициент теплотехнической однородности - 0,95.



Рекомендации по применению

Таблица 5.13.9. Расчетная толщина тепловой изоляции из теплоизоляционных плит марок "ТЕРМОКРОВЛЯ Н", "ТЕРМОПОЛ", "ТЕРМОКРОВЛЯ" с цементной стяжкой в конструкции утепления чердачного перекрытия (холодный чердак) из многпустотного настила толщиной 250 мм.

№ п/п	Город РФ	Условия эксплуатации	D_d , °С·сут	Тип помещения	R_{0}^{TP} , (м ² ·°С)/Вт	Плиты марки		
						ТЕРМОКРОВЛЯ Н	ТЕРМОПОЛ	ТЕРМОКРОВЛЯ
						Толщина теплоизоляционного слоя, мм		
1	2	3	4	5	6	7	8	9
1	Архангельск	Б	6426	1	4,79	211	215	220
			5667	2	3,28	138	141	144
			5667	3	2,13	83	85	87
2	Астрахань	А	3540	1	3,49	137	140	144
			3206	2	2,42	89	91	93
			3206	3	1,64	55	56	57
3	Анадырь	Б	9797	1	6,31	284	290	297
			8864	2	4,40	192	196	200
			8864	3	2,77	114	117	119
4	Барнаул	А	6343	1	4,75	194	199	203
			5680	2	3,29	128	131	134
			5680	3	2,14	77	79	81
5	Белгород	А	4183	1	3,78	150	154	157
			3801	2	2,63	98	100	103
			3801	3	1,76	60	61	63
6	Благовещенск	Б	6889	1	5,00	221	226	230
			6235	2	3,48	147	151	154
			6235	3	2,25	89	91	92
7	Брянск	Б	4572	1	3,96	170	174	178
			4162	2	2,76	112	115	117
			4162	3	1,83	69	70	71
8	Братск	А	7370	1	5,22	215	220	225
			6623	2	3,62	143	146	150
			6623	3	2,32	86	88	90
9	Волгоград	А	3952	1	3,68	146	149	152
			3596	2	2,56	95	97	99
			3596	3	1,72	58	60	61
10	Вологда	Б	5798	1	4,51	197	201	206
			5105	2	3,09	128	131	134
			5105	3	2,02	78	79	81
11	Воронеж	А	4528	1	3,94	157	161	165
			4136	2	2,75	104	106	108
			4136	3	1,83	63	65	66
12	Владимир	Б	5006	1	4,15	180	184	188
			4580	2	2,90	119	122	124
			4154	3	1,83	68	70	71
13	Владивосток	Б	4684	1	4,01	173	177	180
			4292	2	2,80	114	117	119
			4292	3	1,86	70	71	73

Рекомендации по применению

Продолжение табл. 5.13.9.

1	2	3	4	5	6	7	8	9
14	Владикавказ	А	3410	1	3,43	135	138	141
			3062	2	2,37	87	89	91
			3062	3	1,61	53	55	56
15	Грозный	А	3056	1	3,28	127	130	133
			2736	2	2,26	81	83	85
			2736	3	1,55	50	52	53
16	Екатеринбург	А	6210	1	4,69	192	196	201
			5520	2	3,23	125	128	131
			5520	3	2,10	76	77	79
17	Иваново	Б	см. Владимир					
18	Игарка	Б	10575	1	6,66	301	308	314
			9666	2	4,68	205	210	214
			9666	3	2,93	122	124	127
19	Иркутск	А	7080	1	5,09	209	214	219
			6360	2	3,53	139	142	145
			6360	3	2,27	83	85	87
20	Ижевск	Б	5905	1	4,56	199	204	208
			5239	2	3,13	130	133	136
			5239	3	2,05	79	81	82
21	Йошкар-Ола	Б	5742	1	4,48	196	200	204
			5082	2	3,08	128	131	133
			5082	3	2,02	77	79	81
22	Казань	Б	см. Вологда					
23	Калининград	Б	3648	1	3,54	150	153	157
			3262	2	2,44	97	99	101
			3262	3	1,65	60	61	62
24	Калуга	Б	см. Владивосток					
25	Кемерово	А	6537	1	4,84	198	203	208
			6075	2	3,43	134	137	140
			6075	3	2,22	81	82	84
26	Вятка	Б	5660	1	4,45	194	198	202
			4967	2	3,04	126	129	131
			4967	3	1,99	76	78	80
27	Кострома	Б	5528	1	4,39	191	195	199
			4862	2	3,00	124	127	129
			4862	3	1,97	75	77	79
28	Краснодар	А	2682	1	3,11	120	123	125
			2384	2	2,13	76	78	79
			2384	3	1,48	47	48	49
29	Красноярск	А	6575	1	4,86	199	204	208
			5873	2	3,36	131	134	137
			5873	3	2,17	79	81	82
30	Курган	А	см. Барнаул					
31	Курск	Б	4435	1	3,90	167	171	175
			4039	2	2,71	110	113	115
			4039	3	1,81	67	69	70
32	Кызыл	А	7875	1	5,44	226	231	236
			7425	2	3,90	156	159	163
			7425	3	2,49	93	95	97
33	Липецк	А	4703	1	4,02	161	165	168
			4301	2	2,81	106	109	111
			4301	3	1,86	65	66	68

Рекомендации по применению

Продолжение табл. 5.13.9.

1	2	3	4	5	6	7	8	9
34	Магадан	Б	7805	1	5,41	241	246	251
			7229	2	3,83	164	168	171
			7229	3	2,45	98	100	102
35	Махачкала	А	2560	1	3,05	117	120	123
			2264	2	2,09	74	76	77
			2264	3	1,45	46	47	48
36	Москва	Б	5027	1	4,16	180	184	188
			4601	2	2,91	120	122	125
			4601	3	1,92	73	74	76
37	Мурманск	Б	6380	1	4,77	210	214	219
			5830	2	3,34	140	144	147
			5830	3	2,17	85	86	88
38	Нальчик	А	3259	1	3,37	132	135	138
			2923	2	2,32	84	86	88
			2923	3	1,58	52	53	54
39	Нижний Новгород	Б	см. Владимир					
40	Новгород	Б	4928	1	4,12	178	182	186
			4486	2	2,87	118	120	123
			4486	3	1,90	72	73	75
41	Новосибирск	А	см. Кемерово					
42	Омск	А	6497	1	4,82	198	202	207
			5834	2	3,34	130	133	136
			5834	3	2,17	78	80	82
43	Оренбург	А	5515	1	4,38	177	182	186
			4909	2	3,02	116	118	121
			4909	3	1,98	70	72	73
44	Орел	Б	4654	1	3,99	172	176	180
			4244	2	2,79	114	116	119
			4244	3	1,85	69	71	72
45	Пенза	А	5072	1	4,18	168	172	176
			4658	2	2,93	112	114	117
			4658	3	1,93	68	69	71
46	Пермь	Б	см. Вятка					
47	Петропавловск-Камчатский	Б	см. Ижевск					
48	Петрозаводск	Б	см. Вологда					
49	Псков	Б	см. Курск					
50	Ростов-на-Дону	А	3523	1	3,49	137	140	143
			3181	2	2,41	88	90	92
			3181	3	1,64	54	56	57
51	Рязань	Б	4888	1	4,10	177	181	185
			4472	2	2,87	117	120	123
			4472	3	1,89	72	73	75
52	Самара	Б	см. Кострома					
53	Санкт-Петербург	Б	см. Орел					
54	Саранск	А	см. Пенза					
55	Саратов	А	4763	1	4,04	162	166	170
			4371	2	2,83	107	110	112
			4371	3	1,87	65	67	68
56	Салехард	Б	9461	1	6,16	277	283	289
			8585	2	4,30	187	191	195
			8585	3	2,72	111	114	116

Рекомендации по применению

Продолжение табл. 5.13.9.

1	2	3	4	5	6	7	8	9
57	Смоленск	Б	4816	1	4,07	176	179	183
			4386	2	2,84	116	119	121
			4386	3	1,88	71	72	74
58	Ставрополь	А	3209	1	3,34	131	134	137
			2873	2	2,31	84	85	87
			2873	3	1,57	52	53	54
59	Сыктывкар	Б	6566	1	4,85	214	218	223
			5831	2	3,34	141	144	147
			5831	3	2,17	85	87	88
60	Тамбов	А	4764	1	4,04	162	166	170
			4362	2	2,83	107	110	112
			4362	3	1,87	65	67	68
61	Тверь	Б	5014	1	4,16	180	184	188
			4578	2	2,90	119	122	124
			4578	3	1,92	73	74	76
62	Томск	Б	см. Благовещенск					
63	Тула	Б	см. Новгород					
64	Тюмень	А	см. Екатеринбург					
65	Ульяновск	А	5597	1	4,42	179	183	187
			4961	2	3,04	117	119	122
			4961	3	1,99	71	72	74
66	Улан-Уде	А	7442	1	5,25	217	222	227
			6731	2	3,66	145	148	151
			6731	3	2,35	87	89	91
67	Уфа	А	5517	1	4,38	178	182	186
			5091	2	3,08	119	121	124
			5091	3	2,02	72	73	75
68	Хабаровск	Б	6393	1	4,78	210	215	219
			5760	2	3,32	139	142	145
			5760	3	2,15	84	86	88
69	Чебоксары	Б	5620	1	4,43	193	197	202
			4969	2	3,04	126	129	131
			4969	3	1,99	76	78	80
70	Челябинск	Б	5995	1	4,60	201	206	210
			5341	2	3,17	132	135	138
			5341	3	2,07	80	82	83
71	Чита	А	7841	1	5,43	225	230	235
			7115	2	3,79	151	154	158
			7115	3	2,42	90	92	94
72	Элиста	А	3668	1	3,55	140	143	146
			3322	2	2,46	91	93	95
			3322	3	1,66	56	57	58
73	Южно-Сахалинск	Б	см. Вологда					
74	Якутск	А	10650	1	6,69	282	289	295
			9882	2	4,76	195	199	204
			9882	3	2,98	115	118	120
75	Ярославль	Б	см. Смоленск					

Примечание. В расчете принят коэффициент теплотехнической однородности - 0,95.

Рекомендации по применению

Таблица 5.13.10. Расчетная толщина тепловой изоляции из плит марки "ТЕРМО" в конструкции утепления перекрытия из железобетонной сплошной плиты или многпустотного настила над холодным подвалом или техподпольем.

№ п/п	Город РФ	Условия эксплуатации	$D_d, ^\circ\text{C}\cdot\text{сут}$	Тип помещения	$R_{\text{доп}}^{\text{тр}}$ ($\text{м}^2\cdot^\circ\text{C}/\text{Вт}$)	Вид перекрытия			
						Железобетонная плита		Многпустотный настил	
						Толщина теплоизоляционного слоя, мм, из плит марки			
						ТЕРМОЛАЙТ+ ТЕРМОСТЕНА	ТЕРМОЛАЙТ. ТЕРМОСТЕНА+ ТЕРМОМОНОЛИТ	ТЕРМОЛАЙТ+ ТЕРМОСТЕНА	ТЕРМОЛАЙТ. ТЕРМОСТЕНА+ ТЕРМОМОНОЛИТ
1	2	3	4	5	6	7	8	9	10
1	Архангельск	Б	6426	1	4,79	212	217	206	211
			5667	2	3,28	137	140	131	134
			5667	3	2,13	79	81	73	75
2	Астрахань	А	3540	1	3,49	134	140	129	135
			3206	2	2,42	84	88	79	82
			3206	3	1,64	48	50	42	44
3	Анадырь	Б	9797	1	6,31	288	294	282	288
			8864	2	4,40	193	197	187	191
			8864	3	2,77	111	114	105	108
4	Барнаул	А	6343	1	4,75	193	202	187	196
			5680	2	3,29	124	130	119	125
			5680	3	2,14	71	74	65	68
5	Белгород	А	4183	1	3,78	148	155	142	149
			3801	2	2,63	94	98	88	92
			3801	3	1,76	53	56	48	50
6	Благовещенск	Б	6889	1	5,00	223	227	217	222
			6235	2	3,48	147	150	141	144
			6235	3	2,25	85	87	79	81
7	Брянск	Б	4572	1	3,96	170	174	165	168
			4162	2	2,76	110	113	105	107
			4162	3	1,83	64	66	58	60
8	Братск	А	7370	1	5,22	214	225	209	219
			6623	2	3,62	140	147	134	141
			6623	3	2,32	80	83	74	78
9	Волгоград	А	3952	1	3,68	143	149	137	144
			3596	2	2,56	90	95	85	89
			3596	3	1,72	51	54	46	48
10	Вологда	Б	5798	1	4,51	198	202	192	196
			5105	2	3,09	127	130	121	124
			5105	3	2,02	74	75	68	69
11	Воронеж	А	4528	1	3,94	155	162	149	156
			4136	2	2,75	99	104	94	98
			4136	3	1,83	56	59	51	53
12	Владимир	Б	5006	1	4,15	180	184	174	178
			4580	2	2,90	118	120	112	114
			4154	3	1,83	64	66	58	60
13	Владивосток	Б	4684	1	4,01	173	177	167	171
			4292	2	2,80	113	115	107	109
			4292	3	1,86	65	67	60	61

Рекомендации по применению

Продолжение табл. 5.13.10.

1	2	3	4	5	6	7	8	9	10	
14	Владикавказ	А	3410	1	3,43	131	138	126	132	
			3062	2	2,37	82	86	76	80	
			3062	3	1,61	46	49	41	43	
15	Грозный	А	3056	1	3,28	124	130	118	124	
			2736	2	2,26	76	80	71	74	
			2736	3	1,55	43	45	38	40	
16	Екатеринбург	А	6210	1	4,69	190	199	185	193	
			5520	2	3,23	122	128	116	122	
			5520	3	2,10	69	73	64	67	
17	Иваново	Б	см. Владимир							
18	Игарка	Б	10575	1	6,66	305	312	300	306	
			9666	2	4,68	207	211	201	205	
			9666	3	2,93	119	122	113	116	
19	Иркутск	А	7080	1	5,09	208	218	203	213	
			6360	2	3,53	136	142	130	136	
			6360	3	2,27	77	81	72	75	
20	Ижевск	Б	5905	1	4,56	200	205	195	199	
			5239	2	3,13	129	132	123	126	
			5239	3	2,05	75	77	69	71	
21	Йошкар-Ола	Б	5742	1	4,48	197	201	191	195	
			5082	2	3,08	126	129	121	123	
			5082	3	2,02	73	75	68	69	
22	Казань	Б	см. Вологда							
23	Калининград	Б	3648	1	3,54	150	153	144	147	
			3262	2	2,44	95	97	89	91	
			3262	3	1,65	55	56	49	50	
24	Калуга	Б	см. Владивосток							
25	Кемерово	А	6537	1	4,84	197	206	191	201	
			6075	2	3,43	131	137	125	131	
			6075	3	2,22	74	78	69	72	
26	Вятка	Б	5660	1	4,45	195	199	189	193	
			4967	2	3,04	124	127	119	121	
			4967	3	1,99	72	74	66	68	
27	Кострома	Б	5528	1	4,39	192	196	186	190	
			4862	2	3,00	123	125	117	119	
			4862	3	1,97	71	73	65	67	
28	Краснодар	А	2682	1	3,11	116	122	111	116	
			2384	2	2,13	71	74	65	68	
			2384	3	1,48	40	42	34	36	
29	Красноярск	А	6575	1	4,86	198	207	192	201	
			5873	2	3,36	128	134	122	128	
			5873	3	2,17	73	76	67	70	
30	Курган	А	см. Барнаул							
31	Курск	Б	4435	1	3,90	167	171	162	165	
			4039	2	2,71	108	111	102	105	
			4039	3	1,81	63	64	57	58	
32	Кызыл	А	7875	1	5,44	225	236	220	230	
			7425	2	3,90	153	160	147	155	
			7425	3	2,49	87	91	82	85	
33	Липецк	А	4703	1	4,02	158	166	153	160	
			4301	2	2,81	102	107	96	101	
			4301	3	1,86	58	61	52	55	



ТЕРМОСТЕПС

Рекомендации по применению

Продолжение табл. 5.13.10.

1	2	3	4	5	6	7	8	9	10
34	Магадан	Б	7805	1	5,41	243	249	237	243
			7229	2	3,83	164	168	158	162
			7229	3	2,45	95	97	89	91
35	Махачкала	А	2560	1	3,05	113	119	108	113
			2264	2	2,09	69	72	63	66
			2264	3	1,45	39	41	33	35
36	Москва	Б	5027	1	4,16	181	185	175	179
			4601	2	2,91	118	121	112	115
			4601	3	1,92	69	70	63	64
37	Мурманск	Б	6380	1	4,77	211	216	205	210
			5830	2	3,34	140	143	134	137
			5830	3	2,17	81	83	75	77
38	Нальчик	А	3259	1	3,37	128	134	123	128
			2923	2	2,32	79	83	74	77
			2923	3	1,58	45	47	39	41
39	Нижний Новгород	Б	см. Владимир						
40	Новгород	Б	4928	1	4,12	178	182	173	176
			4486	2	2,87	116	119	110	113
			4486	3	1,90	67	69	62	63
41	Новосибирск	А	см. Кемерово						
42	Омск	А	6497	1	4,82	196	206	191	200
			5834	2	3,34	127	133	122	127
			5834	3	2,17	72	76	67	70
43	Оренбург	А	5515	1	4,38	176	184	170	178
			4909	2	3,02	112	117	106	111
			4909	3	1,98	64	67	58	61
44	Орел	Б	4654	1	3,99	172	176	166	170
			4244	2	2,79	112	114	106	108
			4244	3	1,85	65	66	59	60
45	Пенза	А	5072	1	4,18	166	174	161	168
			4658	2	2,93	108	113	102	107
			4658	3	1,93	61	64	56	58
46	Пермь	Б	см. Вятка						
47	Петропавловск-Камчатский	Б	см. Ижевск						
48	Петрозаводск	Б	см. Вологда						
49	Псков	Б	см. Курск						
50	Ростов-на-Дону	А	3523	1	3,49	134	140	128	134
			3181	2	2,41	84	88	78	82
			3181	3	1,64	47	50	42	44
51	Рязань	Б	4888	1	4,10	178	181	172	176
			4472	2	2,87	116	118	110	112
			4472	3	1,89	67	69	61	63
52	Самара	Б	см. Кострома						
53	Санкт-Петербург	Б	см. Орел						
54	Саранск	А	см. Пенза						
55	Саратов	А	4763	1	4,04	160	167	154	162
			4371	2	2,83	103	108	98	102
			4371	3	1,87	59	61	53	56
56	Салехард	Б	9461	1	6,16	280	287	275	281
			8585	2	4,30	188	192	182	186
			8585	3	2,72	108	111	103	105

Рекомендации по применению

Продолжение табл. 5.13.10.

1	2	3	4	5	6	7	8	9	10	
57	Смоленск	Б	4816	1	4,07	176	180	170	174	
			4386	2	2,84	114	117	108	111	
			4386	3	1,88	66	68	61	62	
58	Ставрополь	А	3209	1	3,34	127	133	122	127	
			2873	2	2,31	79	82	73	77	
			2873	3	1,57	45	47	39	41	
59	Сыктывкар	Б	6566	1	4,85	215	220	209	214	
			5831	2	3,34	140	143	134	137	
			5831	3	2,17	81	83	75	77	
60	Тамбов	А	4764	1	4,04	160	167	154	162	
			4362	2	2,83	103	108	97	102	
			4362	3	1,87	58	61	53	55	
61	Тверь	Б	5014	1	4,16	180	184	175	178	
			4578	2	2,90	118	120	112	114	
			4578	3	1,92	68	70	63	64	
62	Томск	Б	см. Благовещенск							
63	Тула	Б	см. Новгород							
64	Тюмень	А	см. Екатеринбург							
65	Ульяновск	А	5597	1	4,42	177	186	172	180	
			4961	2	3,04	113	118	107	112	
			4961	3	1,99	64	67	59	61	
66	Улан-Уде	А	7442	1	5,25	216	226	210	221	
			6731	2	3,66	142	148	136	143	
			6731	3	2,35	81	84	75	79	
67	Уфа	А	5517	1	4,38	176	184	170	178	
			5091	2	3,08	115	120	109	115	
			5091	3	2,02	65	68	60	63	
68	Хабаровск	Б	6393	1	4,78	211	216	206	210	
			5760	2	3,32	138	141	133	135	
			5760	3	2,15	80	82	74	76	
69	Чебоксары	Б	5620	1	4,43	194	198	188	192	
			4969	2	3,04	125	127	119	121	
			4969	3	1,99	72	74	66	68	
70	Челябинск	Б	5995	1	4,60	202	207	197	201	
			5341	2	3,17	131	134	125	128	
			5341	3	2,07	76	78	70	72	
71	Чита	А	7841	1	5,43	224	235	219	229	
			7115	2	3,79	148	155	142	149	
			7115	3	2,42	84	88	79	82	
72	Элиста	А	3668	1	3,55	137	143	131	137	
			3322	2	2,46	86	90	80	84	
			3322	3	1,66	49	51	43	45	
73	Южно-Сахалинск	Б	см. Вологда							
74	Якутск	А	10650	1	6,69	283	297	278	291	
			9882	2	4,76	193	202	188	197	
			9882	3	2,98	110	115	104	109	
75	Ярославль	Б	см. Смоленск							

Примечания. 1. Толщина теплоизоляционного слоя рассчитана для перекрытия над неотапливаемым подвалом или техподпольем при коэффициенте теплотехнической однородности 0,9.

2. Толщина железобетонной плиты 100 мм, толщина многпустотного настила 250 мм.



Рекомендации по применению

Таблица 5.13.11. Расчетная толщина тепловой изоляции из теплоизоляционных плит марок “ТЕРМОКРОВЛЯ Н”, “ТЕРМОПОЛ”, “ТЕРМОКРОВЛЯ” с цементной стяжкой в конструкции утепления перекрытия над холодным подвалом или техподпольем из многослойного настила толщиной 250 мм.

№ п/п	Город РФ	Условия эксплуатации	D_d , °С·сут	Тип помещения	$R_{o,TP}$, (м ² ·°С)/Вт	Плиты марки		
						ТЕРМОКРОВЛЯ Н	ТЕРМОПОЛ	ТЕРМОКРОВЛЯ
						Толщина теплоизоляционного слоя, мм		
1	2	3	4	5	6	7	8	9
1	Архангельск	Б	6426	1	4,79	203	207	212
			5667	2	3,28	130	133	135
			5667	3	2,13	74	76	77
2	Астрахань	А	3540	1	3,49	128	131	134
			3206	2	2,42	80	82	84
			3206	3	1,64	45	46	47
3	Анадырь	Б	9797	1	6,31	276	282	288
			8864	2	4,40	184	188	192
			8864	3	2,77	105	107	110
4	Барнаул	А	6343	1	4,75	185	190	194
			5680	2	3,29	119	122	125
			5680	3	2,14	67	68	70
5	Белгород	А	4183	1	3,78	141	145	148
			3801	2	2,63	89	91	93
			3801	3	1,76	50	51	52
6	Благовещенск	Б	6889	1	5,00	213	217	222
			6235	2	3,48	139	142	145
			6235	3	2,25	80	81	83
7	Брянск	Б	4572	1	3,96	162	166	169
			4162	2	2,76	104	107	109
			4162	3	1,83	59	61	62
8	Братск	А	7370	1	5,22	206	211	216
			6623	2	3,62	134	137	140
			6623	3	2,32	75	77	79
9	Волгоград	А	3952	1	3,68	137	140	143
			3596	2	2,56	86	88	90
			3596	3	1,72	48	49	50
10	Вологда	Б	5798	1	4,51	189	193	197
			5105	2	3,09	120	123	125
			5105	3	2,02	69	70	72
11	Воронеж	А	4528	1	3,94	148	152	155
			4136	2	2,75	95	97	99
			4136	3	1,83	53	54	55
12	Владимир	Б	5006	1	4,15	172	176	179
			4580	2	2,90	111	114	116
			4154	3	1,83	59	61	62
13	Владивосток	Б	4684	1	4,01	165	168	172
			4292	2	2,80	106	109	111
			4292	3	1,86	61	62	63

Рекомендации по применению

Продолжение табл. 5.13.11.

1	2	3	4	5	6	7	8	9
14	Владикавказ	А	3410	1	3,43	126	129	132
			3062	2	2,37	78	79	81
			3062	3	1,61	43	44	45
15	Грозный	А	3056	1	3,28	118	121	124
			2736	2	2,26	72	74	76
			2736	3	1,55	40	41	42
16	Екатеринбург	А	6210	1	4,69	183	187	191
			5520	2	3,23	117	119	122
			5520	3	2,10	65	67	69
17	Иваново	Б	см. Владимир					
18	Игарка	Б	10575	1	6,66	293	300	306
			9666	2	4,68	198	202	206
			9666	3	2,93	113	115	118
19	Иркутск	А	7080	1	5,09	200	205	210
			6360	2	3,53	130	133	136
			6360	3	2,27	73	75	76
20	Ижевск	Б	5905	1	4,56	191	196	200
			5239	2	3,13	123	125	128
			5239	3	2,05	70	71	73
21	Йошкар-Ола	Б	5742	1	4,48	188	192	196
			5082	2	3,08	120	122	125
			5082	3	2,02	68	70	71
22	Казань	Б	см. Вологда					
23	Калининград	Б	3648	1	3,54	142	145	148
			3262	2	2,44	89	91	93
			3262	3	1,65	51	52	53
24	Калуга	Б	см. Владивосток					
25	Кемерово	А	6537	1	4,84	189	194	198
			6075	2	3,43	125	128	131
			6075	3	2,22	70	72	74
26	Вятка	Б	5660	1	4,45	186	190	194
			4967	2	3,04	118	120	123
			4967	3	1,99	67	69	70
27	Кострома	Б	5528	1	4,39	183	187	191
			4862	2	3,00	116	119	121
			4862	3	1,97	66	68	69
28	Краснодар	А	2682	1	3,11	111	113	116
			2384	2	2,13	67	68	70
			2384	3	1,48	37	38	39
29	Красноярск	А	6575	1	4,86	190	195	199
			5873	2	3,36	122	125	128
			5873	3	2,17	69	70	72
30	Курган	А	см. Барнаул					
31	Курск	Б	4435	1	3,90	159	163	166
			4039	2	2,71	102	104	107
			4039	3	1,81	58	60	61
32	Кызыл	А	7875	1	5,44	217	222	227
			7425	2	3,90	147	150	154
			7425	3	2,49	83	85	87
33	Липецк	А	4703	1	4,02	152	156	159
			4301	2	2,81	97	99	102
			4301	3	1,86	54	56	57



ТЕРМОСТЕПС

Рекомендации по применению

Продолжение табл. 5.13.11.

1	2	3	4	5	6	7	8	9
34	Магадан	Б	7805	1	5,41	233	238	243
			7229	2	3,83	156	160	163
			7229	3	2,45	89	91	93
35	Махачкала	А	2560	1	3,05	108	111	113
			2264	2	2,09	65	66	68
			2264	3	1,45	36	37	38
36	Москва	Б	5027	1	4,16	172	176	180
			4601	2	2,91	112	114	117
			4601	3	1,92	64	65	67
37	Мурманск	Б	6380	1	4,77	202	206	211
			5830	2	3,34	133	135	138
			5830	3	2,17	76	77	79
38	Нальчик	А	3259	1	3,37	123	125	128
			2923	2	2,32	75	77	79
			2923	3	1,58	42	43	44
39	Нижний Новгород	Б	см. Владимир					
40	Новгород	Б	4928	1	4,12	170	174	178
			4486	2	2,87	110	112	115
			4486	3	1,90	63	64	65
41	Новосибирск	А	см. Кемерово					
42	Омск	А	6497	1	4,82	189	193	197
			5834	2	3,34	122	124	127
			5834	3	2,17	68	70	71
43	Оренбург	А	5515	1	4,38	169	172	176
			4909	2	3,02	107	109	112
			4909	3	1,98	60	61	63
44	Орел	Б	4654	1	3,99	164	168	171
			4244	2	2,79	106	108	110
			4244	3	1,85	60	62	63
45	Пенза	А	5072	1	4,18	160	163	167
			4658	2	2,93	103	105	108
			4658	3	1,93	58	59	60
46	Пермь	Б	см. Вятка					
47	Петропавловск-Камчатский	Б	см. Ижевск					
48	Петрозаводск	Б	см. Вологда					
49	Псков	Б	см. Курск					
50	Ростов-на-Дону	А	3523	1	3,49	128	131	134
			3181	2	2,41	79	81	83
			3181	3	1,64	44	45	46
51	Рязань	Б	4888	1	4,10	169	173	177
			4472	2	2,87	110	112	114
			4472	3	1,89	62	64	65
52	Самара	Б	см. Кострома					
53	Санкт-Петербург	Б	см. Орел					
54	Саранск	А	см. Пенза					
55	Саратов	А	4763	1	4,04	153	157	160
			4371	2	2,83	98	101	103
			4371	3	1,87	55	56	58
56	Салехард	Б	9461	1	6,16	269	275	281
			8585	2	4,30	179	183	187
			8585	3	2,72	102	105	107

Рекомендации по применению

Продолжение табл. 5.13.11.

1	2	3	4	5	6	7	8	9
57	Смоленск	Б	4816	1	4,07	168	171	175
			4386	2	2,84	108	110	113
			4386	3	1,88	62	63	64
58	Ставрополь	А	3209	1	3,34	122	124	127
			2873	2	2,31	75	76	78
			2873	3	1,57	42	42	43
59	Сыктывкар	Б	6566	1	4,85	206	210	215
			5831	2	3,34	133	135	138
			5831	3	2,17	76	77	79
60	Тамбов	А	4764	1	4,04	153	157	160
			4362	2	2,83	98	100	103
			4362	3	1,87	55	56	58
61	Тверь	Б	5014	1	4,16	172	176	179
			4578	2	2,90	111	114	116
			4578	3	1,92	64	65	66
62	Томск	Б	см. Благовещенск					
63	Тула	Б	см. Новгород					
64	Тюмень	А	см. Екатеринбург					
65	Ульяновск	А	5597	1	4,42	170	174	178
			4961	2	3,04	108	110	113
			4961	3	1,99	60	62	63
66	Улан-Уде	А	7442	1	5,25	208	213	217
			6731	2	3,66	136	139	142
			6731	3	2,35	76	78	80
67	Уфа	А	5517	1	4,38	169	173	176
			5091	2	3,08	110	112	115
			5091	3	2,02	62	63	64
68	Хабаровск	Б	6393	1	4,78	202	206	211
			5760	2	3,32	131	134	137
			5760	3	2,15	75	77	78
69	Чебоксары	Б	5620	1	4,43	185	189	193
			4969	2	3,04	118	120	123
			4969	3	1,99	67	69	70
70	Челябинск	Б	5995	1	4,60	193	198	202
			5341	2	3,17	124	127	130
			5341	3	2,07	71	72	74
71	Чита	А	7841	1	5,43	216	221	226
			7115	2	3,79	142	145	148
			7115	3	2,42	80	82	84
72	Элиста	А	3668	1	3,55	131	134	137
			3322	2	2,46	82	84	86
			3322	3	1,66	46	47	48
73	Южно-Сахалинск	Б	см. Вологда					
74	Якутск	А	10650	1	6,69	273	280	286
			9882	2	4,76	186	190	194
			9882	3	2,98	105	107	110
75	Ярославль	Б	см. Смоленск					

Примечание. В расчете принят коэффициент теплотехнической однородности- 0,95.



Рекомендации по применению

Таблица 5.13.12. Расчетная толщина тепловой изоляции из теплоизоляционных плит марок “ТЕРМОКРОВЛЯ Н”, “ТЕРМОПОЛ”, “ТЕРМОКРОВЛЯ” с цементной стяжкой в конструкции утепления перекрытия над холодным подвалом или техподпольем из железобетонной плиты толщиной 100 мм.

№ п/п	Город РФ	Условия эксплуатации	D_d , °С·сут	Тип помещения	R_o^{TP} , (м ² ·°С)/Вт	Плиты марки		
						ТЕРМОКРОВЛЯ Н	ТЕРМОПОЛ	ТЕРМОКРОВЛЯ
						Толщина теплоизоляционного слоя, мм		
1	2	3	4	5	6	7	8	9
1	Архангельск	Б	6426	1	4,79	208	213	217
			5667	2	3,28	135	138	141
			5667	3	2,13	80	81	83
2	Астрахань	А	3540	1	3,49	134	137	140
			3206	2	2,42	85	87	89
			3206	3	1,64	50	51	52
3	Анадырь	Б	9797	1	6,31	282	288	294
			8864	2	4,40	190	194	198
			8864	3	2,77	111	113	115
4	Барнаул	А	6343	1	4,75	191	195	200
			5680	2	3,29	124	127	130
			5680	3	2,14	72	74	76
5	Белгород	А	4183	1	3,78	147	150	154
			3801	2	2,63	95	97	99
			3801	3	1,76	55	57	58
6	Благовещенск	Б	6889	1	5,00	219	223	228
			6235	2	3,48	145	148	151
			6235	3	2,25	85	87	89
7	Брянск	Б	4572	1	3,96	168	172	175
			4162	2	2,76	110	112	115
			4162	3	1,83	65	67	68
8	Братск	А	7370	1	5,22	212	217	222
			6623	2	3,62	139	143	146
			6623	3	2,32	81	83	85
9	Волгоград	А	3952	1	3,68	142	145	149
			3596	2	2,56	91	94	96
			3596	3	1,72	53	55	56
10	Вологда	Б	5798	1	4,51	195	199	203
			5105	2	3,09	126	129	131
			5105	3	2,02	74	76	77
11	Воронеж	А	4528	1	3,94	154	157	161
			4136	2	2,75	100	102	105
			4136	3	1,83	58	60	61
12	Владимир	Б	5006	1	4,15	177	181	185
			4580	2	2,90	117	120	122
			4154	3	1,83	65	66	68
13	Владивосток	Б	4684	1	4,01	170	174	178
			4292	2	2,80	112	115	117
			4292	3	1,86	66	68	69

Рекомендации по применению

Продолжение табл. 5.13.12.

1	2	3	4	5	6	7	8	9
14	Владикавказ	А	3410	1	3,43	131	134	137
			3062	2	2,37	83	85	87
			3062	3	1,61	49	50	51
15	Грозный	А	3056	1	3,28	124	127	130
			2736	2	2,26	78	80	81
			2736	3	1,55	46	47	48
16	Екатеринбург	А	6210	1	4,69	188	192	197
			5520	2	3,23	122	125	128
			5520	3	2,10	71	72	74
17	Иваново	Б	см. Владимир					
18	Игарка	Б	10575	1	6,66	299	305	312
			9666	2	4,68	203	208	212
			9666	3	2,93	118	121	124
19	Иркутск	А	7080	1	5,09	206	211	215
			6360	2	3,53	135	138	141
			6360	3	2,27	78	80	82
20	Ижевск	Б	5905	1	4,56	197	201	206
			5239	2	3,13	128	131	134
			5239	3	2,05	76	77	79
21	Йошкар-Ола	Б	5742	1	4,48	194	198	202
			5082	2	3,08	125	128	131
			5082	3	2,02	74	76	77
22	Казань	Б	см. Вологда					
23	Калининград	Б	3648	1	3,54	148	151	154
			3262	2	2,44	95	97	99
			3262	3	1,65	56	58	59
24	Калуга	Б	см. Владивосток					
25	Кемерово	А	6537	1	4,84	195	199	204
			6075	2	3,43	131	134	137
			6075	3	2,22	76	78	79
26	Вятка	Б	5660	1	4,45	192	196	200
			4967	2	3,04	124	126	129
			4967	3	1,99	73	75	76
27	Кострома	Б	5528	1	4,39	189	193	197
			4862	2	3,00	122	124	127
			4862	3	1,97	72	73	75
28	Краснодар	А	2682	1	3,11	116	119	122
			2384	2	2,13	72	74	76
			2384	3	1,48	42	43	44
29	Красноярск	А	6575	1	4,86	196	200	205
			5873	2	3,36	127	130	133
			5873	3	2,17	74	76	77
30	Курган	А	см. Барнаул					
31	Курск	Б	4435	1	3,90	165	169	172
			4039	2	2,71	108	110	112
			4039	3	1,81	64	65	67
32	Кызыл	А	7875	1	5,44	222	227	232
			7425	2	3,90	152	156	159
			7425	3	2,49	88	90	92
33	Липецк	А	4703	1	4,02	157	161	165
			4301	2	2,81	103	105	107
			4301	3	1,86	60	61	63

Рекомендации по применению

Продолжение табл. 5.13.12.

1	2	3	4	5	6	7	8	9
34	Магадан	Б	7805	1	5,41	238	244	249
			7229	2	3,83	162	165	169
			7229	3	2,45	95	97	99
35	Махачкала	А	2560	1	3,05	114	116	119
			2264	2	2,09	70	72	74
			2264	3	1,45	41	42	43
36	Москва	Б	5027	1	4,16	178	182	186
			4601	2	2,91	117	120	122
			4601	3	1,92	69	71	72
37	Мурманск	Б	6380	1	4,77	207	212	216
			5830	2	3,34	138	141	144
			5830	3	2,17	81	83	85
38	Нальчик	А	3259	1	3,37	128	131	134
			2923	2	2,32	81	83	84
			2923	3	1,58	47	48	50
39	Нижний Новгород	Б	см. Владимир					
40	Новгород	Б	4928	1	4,12	176	180	183
			4486	2	2,87	115	118	120
			4486	3	1,90	68	70	71
41	Новосибирск	А	см. Кемерово					
42	Омск	А	6497	1	4,82	194	198	203
			5834	2	3,34	127	130	133
			5834	3	2,17	74	75	77
43	Оренбург	А	5515	1	4,38	174	178	182
			4909	2	3,02	112	115	117
			4909	3	1,98	65	67	68
44	Орел	Б	4654	1	3,99	170	173	177
			4244	2	2,79	111	114	116
			4244	3	1,85	66	67	69
45	Пенза	А	5072	1	4,18	165	169	173
			4658	2	2,93	108	111	113
			4658	3	1,93	63	64	66
46	Пермь	Б	см. Вятка					
47	Петропавловск-Камчатский	Б	см. Ижевск					
48	Петрозаводск	Б	см. Вологда					
49	Псков	Б	см. Курск					
50	Ростов-на-Дону	А	3523	1	3,49	133	136	140
			3181	2	2,41	85	87	89
			3181	3	1,64	50	51	52
51	Рязань	Б	4888	1	4,10	175	179	183
			4472	2	2,87	115	118	120
			4472	3	1,89	68	70	71
52	Самара	Б	см. Кострома					
53	Санкт-Петербург	Б	см. Орел					
54	Саранск	А	см. Пенза					
55	Саратов	А	4763	1	4,04	159	162	166
			4371	2	2,83	104	106	108
			4371	3	1,87	60	62	63
56	Салехард	Б	9461	1	6,16	275	281	286
			8585	2	4,30	185	189	193
			8585	3	2,72	108	110	113

Рекомендации по применению

Продолжение табл. 5.13.12.

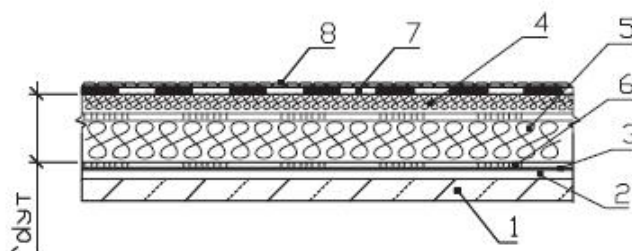
1	2	3	4	5	6	7	8	9
57	Смоленск	Б	4816	1	4,07	173	177	181
			4386	2	2,84	114	116	119
			4386	3	1,88	67	69	70
58	Ставрополь	А	3209	1	3,34	127	130	133
			2873	2	2,31	80	82	84
			2873	3	1,57	47	48	49
59	Сыктывкар	Б	6566	1	4,85	211	216	221
			5831	2	3,34	138	141	144
			5831	3	2,17	81	83	85
60	Тамбов	А	4764	1	4,04	159	162	166
			4362	2	2,83	104	106	108
			4362	3	1,87	60	62	63
61	Тверь	Б	5014	1	4,16	178	182	185
			4578	2	2,90	117	119	122
			4578	3	1,92	69	71	72
62	Томск	Б	см. Благовещенск					
63	Тула	Б	см. Новгород					
64	Тюмень	А	см. Екатеринбург					
65	Ульяновск	А	5597	1	4,42	176	180	184
			4961	2	3,04	113	116	118
			4961	3	1,99	66	67	69
66	Улан-Уде	А	7442	1	5,25	213	218	223
			6731	2	3,66	141	144	148
			6731	3	2,35	82	84	86
67	Уфа	А	5517	1	4,38	174	178	182
			5091	2	3,08	115	118	120
			5091	3	2,02	67	68	70
68	Хабаровск	Б	6393	1	4,78	208	212	217
			5760	2	3,32	137	140	143
			5760	3	2,15	81	82	84
69	Чебоксары	Б	5620	1	4,43	191	195	199
			4969	2	3,04	124	126	129
			4969	3	1,99	73	75	76
70	Челябинск	Б	5995	1	4,60	199	203	208
			5341	2	3,17	130	133	136
			5341	3	2,07	77	78	80
71	Чита	А	7841	1	5,43	221	226	232
			7115	2	3,79	147	151	154
			7115	3	2,42	85	87	89
72	Элиста	А	3668	1	3,55	136	139	143
			3322	2	2,46	87	89	91
			3322	3	1,66	51	52	53
73	Южно-Сахалинск	Б	см. Вологда					
74	Якутск	А	10650	1	6,69	278	285	291
			9882	2	4,76	191	195	200
			9882	3	2,98	110	113	115
75	Ярославль	Б	см. Смоленск					

Примечание. В расчете принят коэффициент теплотехнической однородности - 0,95.

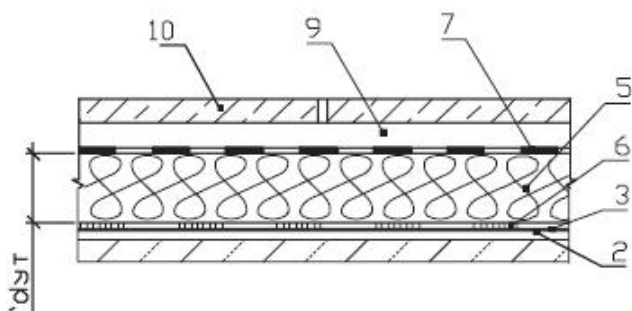
Рекомендации по применению

Рис. 5.13.1. Покрытие по железобетонным плитам с теплоизоляцией из плит марки "ТЕРМО" с приклейкой битумными мастиками

А. Рулонная кровля с защитным слоем из гравия



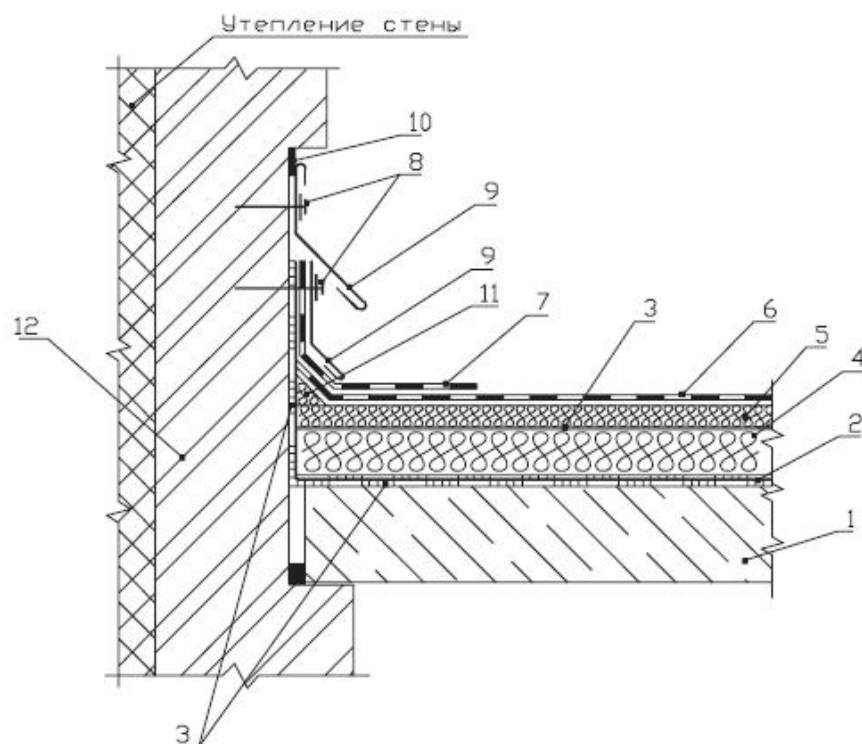
Б. Эксплуатируемые покрытия



1. Несущая железобетонная плита покрытия
2. Затирка цементно-песчаным раствором
3. Пароизоляционный слой
4. Плиты марки "ТЕРМОКРОВЛЯ В+"
5. Плиты марки "ТЕРМОКРОВЛЯ", "ТЕРМОКРОВЛЯ В", "ТЕРМОПОЛ" (толщина по табл. 5.13.1.).
6. Приклеяка битумной мастикой
7. Основной водоизоляционный ковер
8. Защитный слой из гравия
9. Промежуточный слой
10. Защитный слой из тротуарных плит

Рекомендации по применению

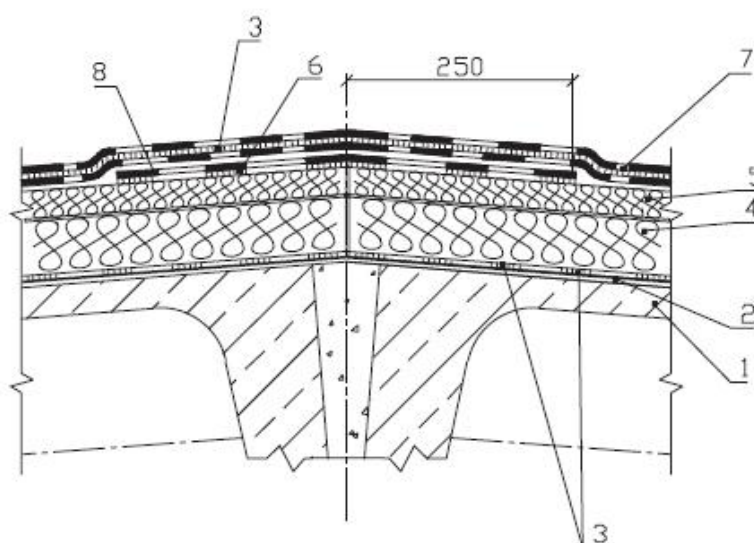
Рис. 5.13.2. Вариант примыкания покрытия с теплоизоляцией из плит марки "ТЕРМО" и рулонной кровлей к парапету.



1. Плита покрытия.
2. Пароизоляция.
3. Точечная приклейка теплоизоляции и полосовая приклейка пароизоляции.
4. Плиты марки "ТЕРМОПОЛ", "ТЕРМОКРОВЛЯ Н", "ТЕРМОКРОВЛЯ" или "ТЕРМОКРОВЛЯ В".
5. Плиты марки "ТЕРМОКРОВЛЯ В+".
6. Кровельный ковер.
7. Дополнительные слои кровельного ковра.
8. Крепление фартуков дюбельными гвоздями.
9. Фартук из оцинкованной стали.
10. Герметик.
11. Бортик.
12. Несущая стена.

Рекомендации по применению

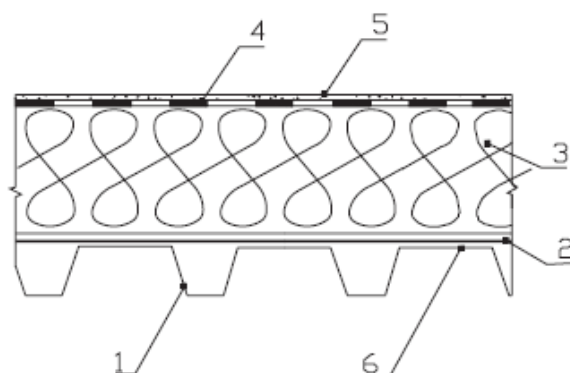
Рис. 5.13.3. Конек покрытия с рулонной кровлей и теплоизоляцией из плит "марки "ТЕРМО"



1. Плиты покрытия
2. Пароизоляция
3. Точечная приклейка теплоизоляции
4. Плиты марки "ТЕРМОПОЛ", "ТЕРМОКРОВЛЯ Н", "ТЕРМОКРОВЛЯ", "ТЕРМОКРОВЛЯ В".
5. Плиты марки "ТЕРМОКРОВЛЯ В+".
6. Точечная приклейка дополнительного слоя кровельного ковра
7. Кровельный ковер
8. Дополнительный слой кровельного ковра

Рекомендации по применению

Рис. 5.13.4. Покрытие из стального профилированного настила с теплоизоляционным слоем из плит марки "ТЕРМО" с приклейкой битумной мастикой



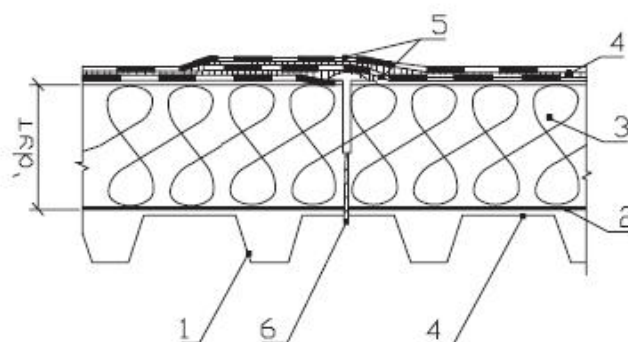
1. Несущий стальной профилированный лист
2. Пароизоляция
3. Плиты марки "ТЕРМОКРОВЛЯ", "ТЕРМОКРОВЛЯ В", "ТЕРМОКРОВЛЯ В+" (толщина теплоизоляционного слоя по табл. 5.13.6.)
4. Основной водоизоляционный ковер
5. Крупнозернистая посыпка верхнего слоя водоизоляционного ковра
6. Приклейка пароизоляционного и теплоизоляционного слоев



ТЕРМОСТЕПС

Рекомендации по применению

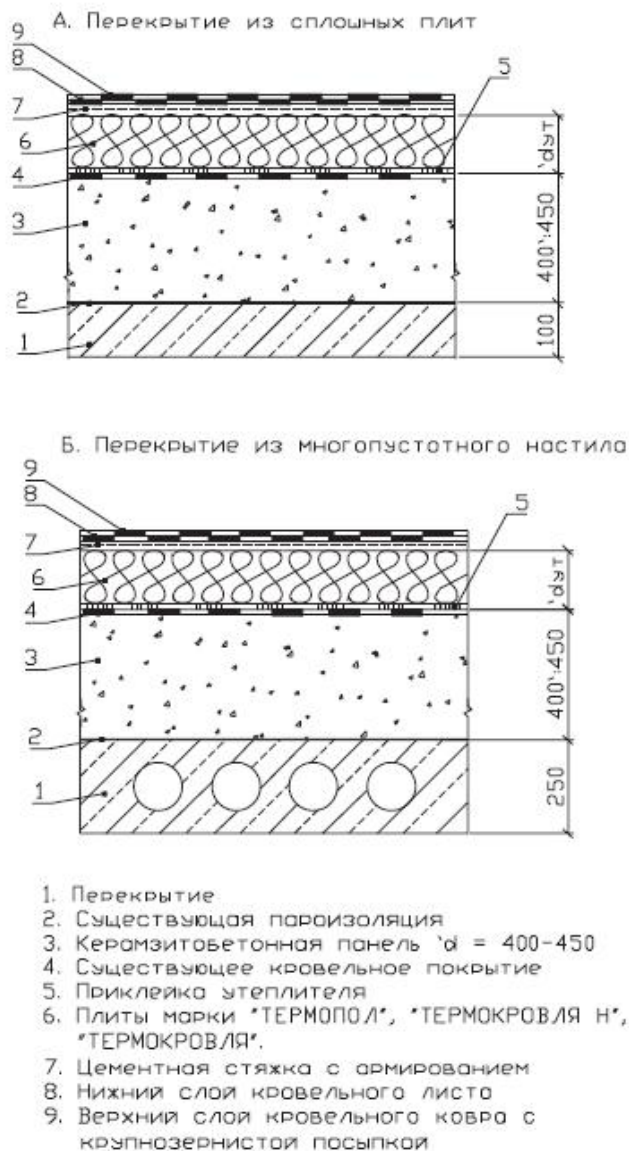
Рис.5.13.5. Покрытие из стального профилированного настила с теплоизоляцией из плит марки "ТЕРМО" с механическим креплением



1. Несущий стальной профилированный лист
2. Пароизоляционный слой
3. Плиты марки "ТЕРМОКРОВЛЯ", "ТЕРМОКРОВЛЯ В", "ТЕРМОКРОВЛЯ В+"
4. Приклейка пароизоляционного слоя и нахлеста полотнищ кровельного покрытия
5. Элементы кровельного покрытия (нижний слой водоизоляционного ковра с приклейкой насухо и верхний слой со сплошной приклейкой)
6. Механическое крепление

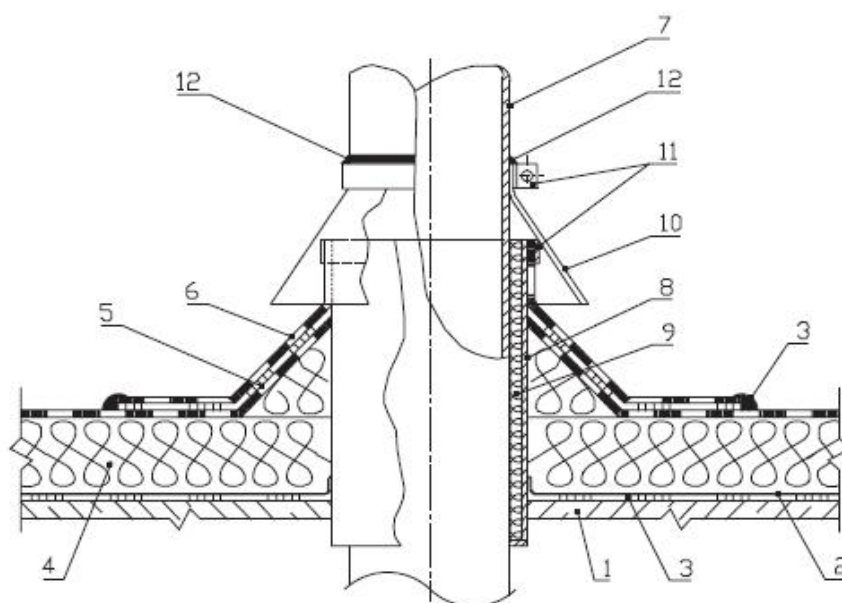
Рекомендации по применению

Рис. 5.13.6. Усиление теплозащиты существующей кровли плитами марки "ТЕРМО" с кровельным покрытием по цементной стяжке



Рекомендации по применению

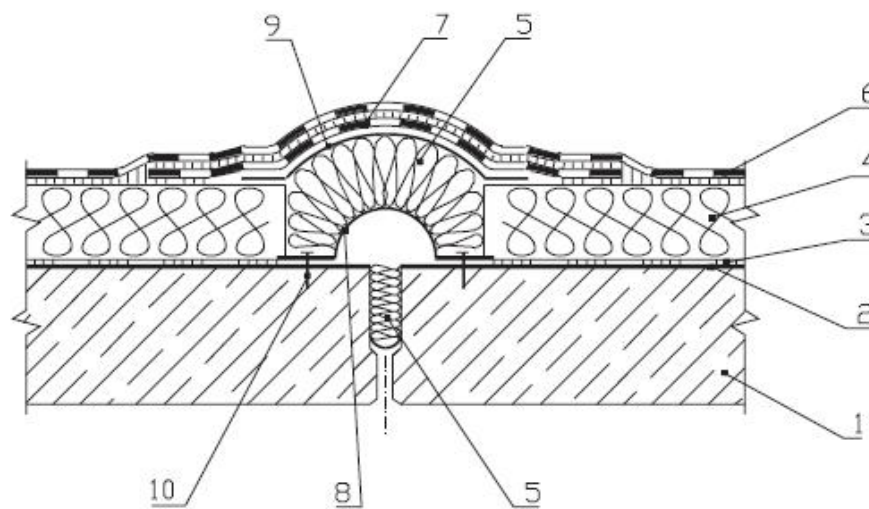
Рис. 5.13.7. Пропуск трубы через покрытие с теплоизоляционным слоем из плит марки «ТЕРМО»



1. Плиты покрытия
2. Пароизоляция
3. Приклейка пароизоляционного и теплоизоляционного слоев, и кровельного ковра
4. Плиты марки «ТЕРМОКРОВЛЯ», «ТЕРМОКРОВЛЯ В», «ТЕРМОКРОВЛЯ В+».
5. Кровельный ковер
6. Дополнительные слои кровельного ковра
7. Труба
8. Стальной стакан
9. Набивка из минеральной ваты
10. Защитный фартук
11. Хомут
12. Герметик

Рекомендации по применению

Рис. 5.13.8. Деформационный шов покрытия с рулонной кровлей и теплоизоляцией из плит марки "ТЕРМО"

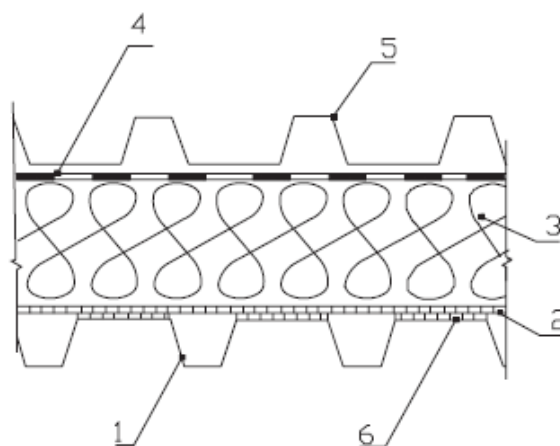


1. Плиты покрытия
2. Пароизоляция
3. Точечная приклейка теплоизоляции
4. Плиты марки "ТЕРМОКРОВЛЯ", "ТЕРМОКРОВЛЯ В"
5. Плиты марки "ТЕРМОЛАЙТ", "ТЕРМОЛАЙТ+"
6. Основной кровельный ковер
7. Дополнительный слой водоизоляционного ковра
8. Компенсатор
9. Выкружка из оцинкованной кровельной стали
10. Механическое крепление компенсатора

*ж Плиты могут быть установлены в 2 слоя:
верхний слой – плиты "ТЕРМОКРОВЛЯ В"

Рекомендации по применению

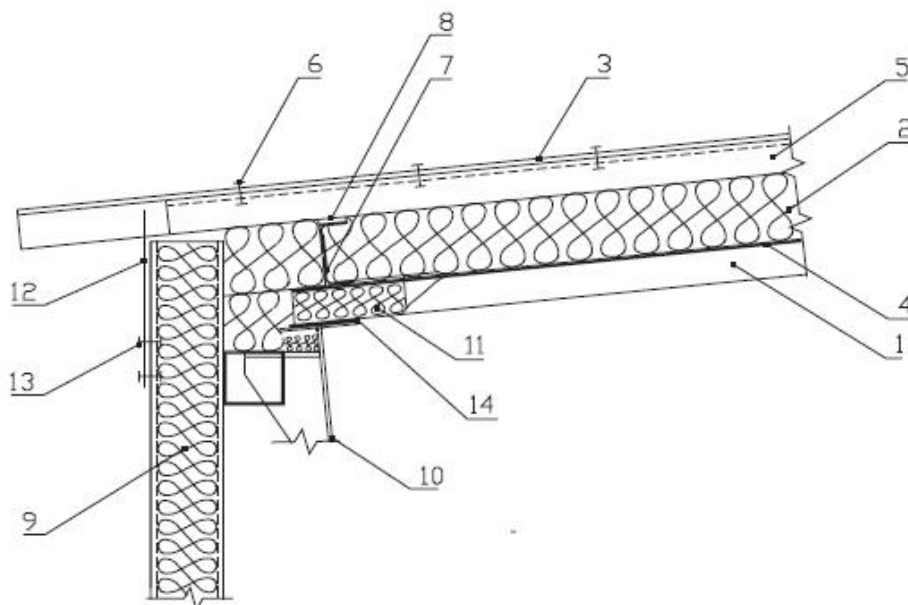
Рис. 5.13.9. Кровля из стального профилированного листа с теплоизоляционным слоем из плит марки "ТЕРМО" по несущему стальному профилированному настилу.



1. Несущий стальной профилированный настил
2. Пароизоляция
3. Плиты марки "ТЕРМОЛАЙТ+", "ТЕРМОСТЕНА", "ТЕРМОСТЕНА+", "ТЕРМОВЕНТ", "ТЕРМОМОНОЛИТ" (толщина теплоизоляционного слоя по таблице 5.13.5.).
4. Ветрозащита из поропроцеаемого материала
5. Стальной профилированный лист (кровельный).
6. Приклейка пароизоляционного и теплоизоляционного слоев.

Рекомендации по применению

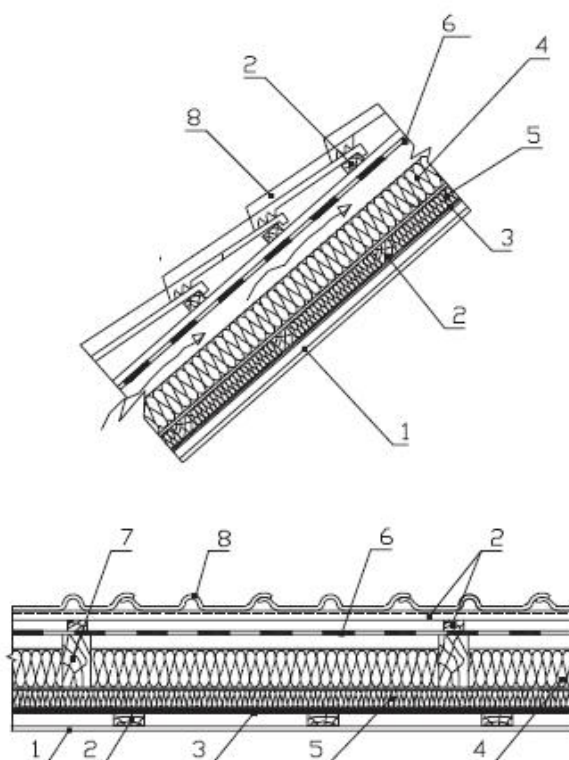
Рис. 5.13.10. Кровля из металлического профилированного настила производственных и общественных зданий с теплоизоляцией из плит марки "ТЕРМО" по несущему стальному профилированному настилу.



1. Стальной профилированный настил (несущий).
2. Плиты марки "ТЕРМОЛАЙТ+", "ТЕРМОСТЕНА", "ТЕРМОСТЕНА+", "ТЕРМОВЕНТ", "ТЕРМОМОНОЛИТ" (толщина теплоизоляционного слоя по таблице 5.13.5.).
3. Стальной профилированный настил (кровельный).
4. Пароизоляция.
5. Z-образный профиль (под стык профилированного кровельного настила).
6. Крепление настила (винт самонарезающий).
7. Дистанционирующий прогон.
8. Теплоизолирующая прокладка.
9. Стеновая "сэндвич-панель" с изоляцией из плит марки "ТЕРМО" (рис. 5.15.3).
10. Прогон покрытия (несущий).
11. Плиты "ТЕРМОЛАЙТ" в полиэтиленовой пленке.
12. Фартук (из металлического листа).
13. Заклепка.
14. Прокладка уплотняющая.

Рекомендации по применению

Рис. 5.13.11. Скатная крыша с теплоизоляцией из плит марки "ТЕРМО"

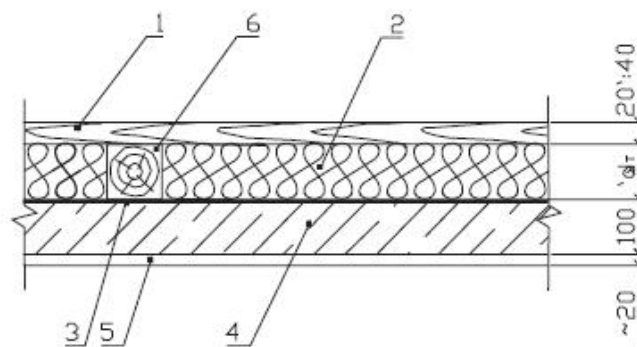


1. Внутренняя облицовка
2. Обрешетка, контрообрешетка
3. Пароизоляция
4. Плиты марки "ТЕРМОЛАЙТ", "ТЕРМОЛАЙТ+", "ТЕРМОСТЕНА", "ТЕРМОСТЕНА+"
(толщина теплоизоляционного слоя по табл. 5.13.4.)
5. Плиты марки "ТЕРМОВЕНТ"
6. Гидрозащита (подкровельная диффузионная пленка)
7. Стропило
8. Кровля

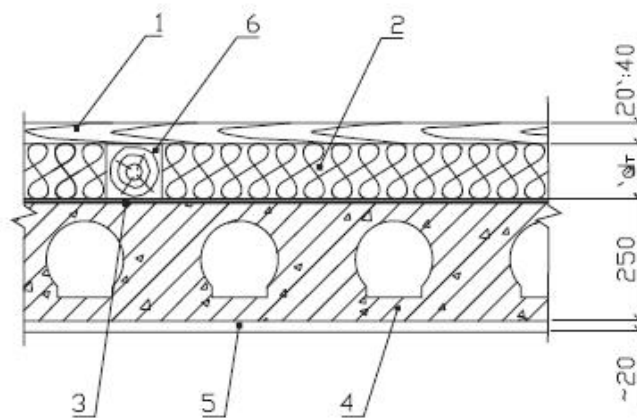
Рекомендации по применению

Рис. 5.13.12. Чердачное перекрытие проходного чердака с теплоизоляцией из плит марки "ТЕРМО"

А. Сплошная железобетонная плита



Б. Многопустотный настил

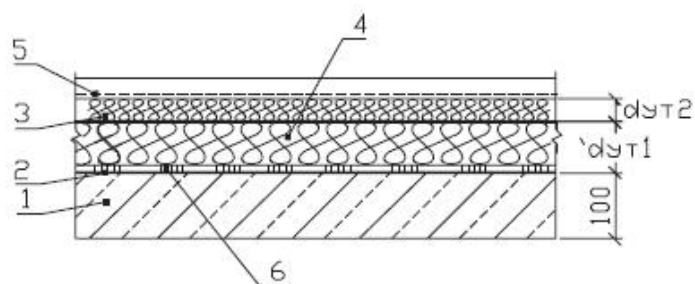


1. Деревянный настил.
2. Плиты марки "ТЕРМОЛАЙТ", "ТЕРМОЛАЙТ+", "ТЕРМОСТЕНА", "ТЕРМОСТЕНА+", "ТЕРМОВЕНТ".
(толщина теплоизоляционного слоя по табл. 5.13.7.)
3. Пароизоляция.
4. Плита перекрытия.
5. Потолок (штукатурка).
6. Лаги.

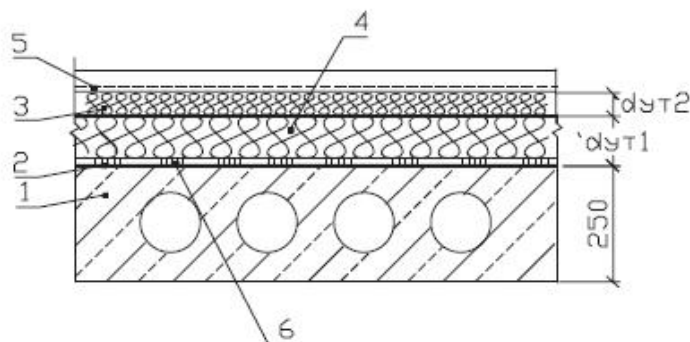
Рекомендации по применению

Рис. 5.13.13. Чердачное перекрытие проходного чердака с теплоизоляцией из плит марки "ТЕРМО"

А. Перекрытие из плоских сплошных плит



Б. Перекрытие из многпустотного настила

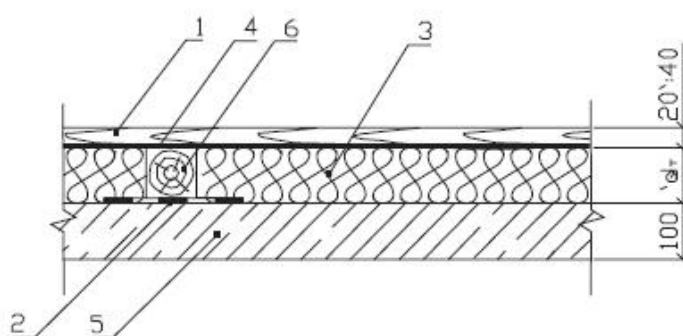


1. Перекрытие
2. Пароизоляция
3. Плиты марки "ТЕРМОКРОВЛЯ В+".
4. Плиты марки "ТЕРМОПОЛ", "ТЕРМОКРОВЛЯ Н", "ТЕРМОКРОВЛЯ", "ТЕРМОКРОВЛЯ В"
5. Армированная песчано-цементная стяжка
6. Приклейка плит утеплителя

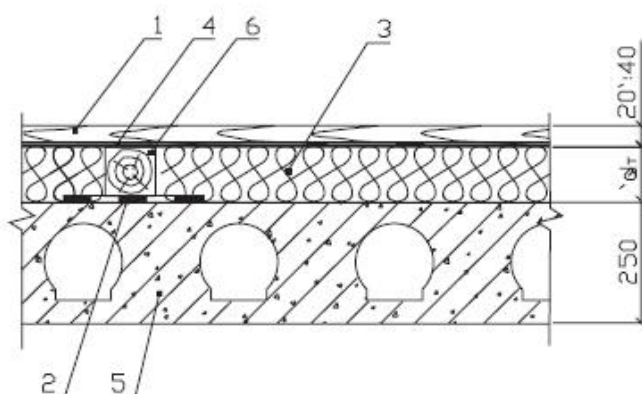
Рекомендации по применению

Рис. 5.13.14. Перекрытие над холодным подвалом (техподпольем) с теплоизоляцией из плит марки "ТЕРМО"

А. Сплошная железобетонная плита



Б. Многопустотный настил

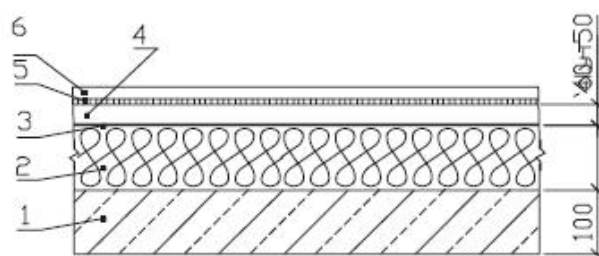


1. Пол (деревянный настил).
2. Гидроизоляция
3. Плиты марки "ТЕРМОЛАЙТ", "ТЕРМОЛАЙТ+", "ТЕРМОСТЕНА", "ТЕРМОСТЕНА+", "ТЕРМОВЕНТ" (толщина теплоизоляционного слоя по табл. 5.13.10.)
4. Пароизоляция.
5. Плита перекрытия.
6. Лаги.

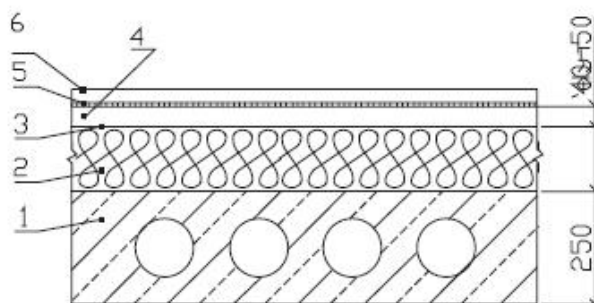
Рекомендации по применению

Рис. 5.13.15. Перекрытие над неотапливаемым подвалом с теплоизоляцией из плит марки "ТЕРМО".

А. Перекрытие из сплошных плит



Б. Перекрытие из многпустотного настила



1. Перекрытие
2. Плиты марки "ТЕРМОПОЛ", "ТЕРМОКРОВЛЯ", "ТЕРМОКРОВЛЯ В" (толщина теплоизоляционного слоя см. табл. 5.13.11., 5.13.12.)
3. Пароизоляция, гидроизоляция
4. Стяжка из песчано-цементного раствора
5. Мостика клеящая
6. Пол (щиты паркетные, линолеум и т. д.)