

Индекс звукоизоляции различных конструкций перегородок с материалом URSA Glasswool ПЕРЕГОРОДКА

Конструкция перегородки	Общая толщина, мм	Толщина облицовочного слоя, мм	Ширина профиля, мм	Толщина материала URSA Glasswool ПЕРЕГОРОДКА, мм	Индекс звукоизоляции R _w , Дб
	75	2x12,5	50	отсутствует	35
	75	2x12,5	50	50	45
	100	2x12,5	75	50 с воздушным зазором	46
	100	2x12,5	75	2x50 с поджатием	47
	125	2x12,5	100	2x50	50
	100	4x12,5	50	50	50
	125	4x12,5	75	50 с воздушным зазором	51
	125	4x12,5	75	2x50 с поджатием	53
	150	4x12,5	100	2x50	58

Увеличение индекса звукоизоляции даже на 1 Дб существенно улучшает комфортность помещения!

ООО «УРСА Евразия», центральный офис:

Санкт-Петербург, тел.: (812) 324-4488, факс: (812) 324-4489, e-mail: ursa-russia@uralita.com

Представительства:

Москва

тел./факс: (495) 781-2526, 781-2527
e-mail: moscow@uralita.com

Самара

тел./факс: (846) 270-4771, 270-4371
e-mail: samara@uralita.com

Ростов-на-Дону

тел./факс: (8632) 95-0241
e-mail: rostov@uralita.com

Екатеринбург

тел./факс: (343) 231-6314
e-mail: ekaterinburg@uralita.com

Новосибирск

тел./факс: (3832) 12-0912
e-mail: novosibirsk@uralita.com

Алматы (Казахстан)

тел./факс: (3272) 66-2958, 66-2959
e-mail: kazakhstan@uralita.com

Минск (Беларусь)

тел./факс: (315-17) 290-2147
e-mail: belorussia@uralita.com



WWW.URSA.RU

Учебный центр URSA
Качество. Компетентность. Сервис

Приглашаем Вас в наши региональные учебные центры URSA: Москва, Санкт-Петербург, Самара, Екатеринбург, Ростов-на-Дону, Новосибирск.



URSA Glasswool ПЕРЕГОРОДКА

Специальный продукт для звукоизоляции перегородок



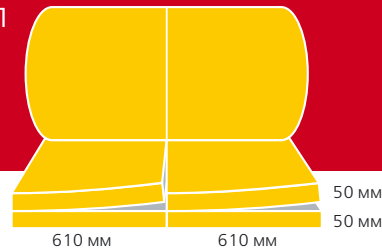
- 22 м² тепло- и звукоизоляции в одной упаковке
- Удобный, быстрый и безотходный монтаж
- Надежная фиксация без дополнительного крепления
- Не требует дополнительной нарезки по ширине
- Препятствует распространению огня



URSA Glasswool ПЕРЕГОРОДКА

Монтаж каркасно-обшивной перегородки с применением звукоизоляции URSA Glasswool ПЕРЕГОРОДКА

Тепло- и звукоизоляционный материал из штапельного стекловолокна URSA Glasswool ПЕРЕГОРОДКА



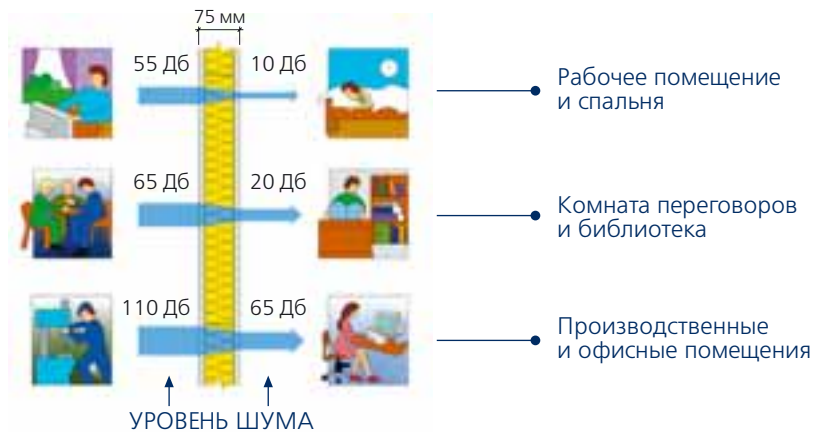
Область применения

Специально предназначен для установки в конструкциях каркасно-обшивных перегородок и облицовок с шагом стоек 600 мм. Засчет специальной ширины 610 мм обеспечивает удобный монтаж и надежную фиксацию в конструкции без дополнительного крепления в течении всего срока эксплуатации. Материал негорючий. Безопасен для здоровья человека.

Характеристика	URSA Glasswool ПЕРЕГОРОДКА
Размеры одного мата, мм (длина x ширина x толщина)	9000x610x50
Количество матов в упаковке, штук	4
Площадь покрытия, м ² в упаковке	21,96
Объем, м ³ в упаковке	1,098
Вес, кг в упаковке	15,92
Коэффициент теплопроводности, λ_{10} , Вт/мК	0,036

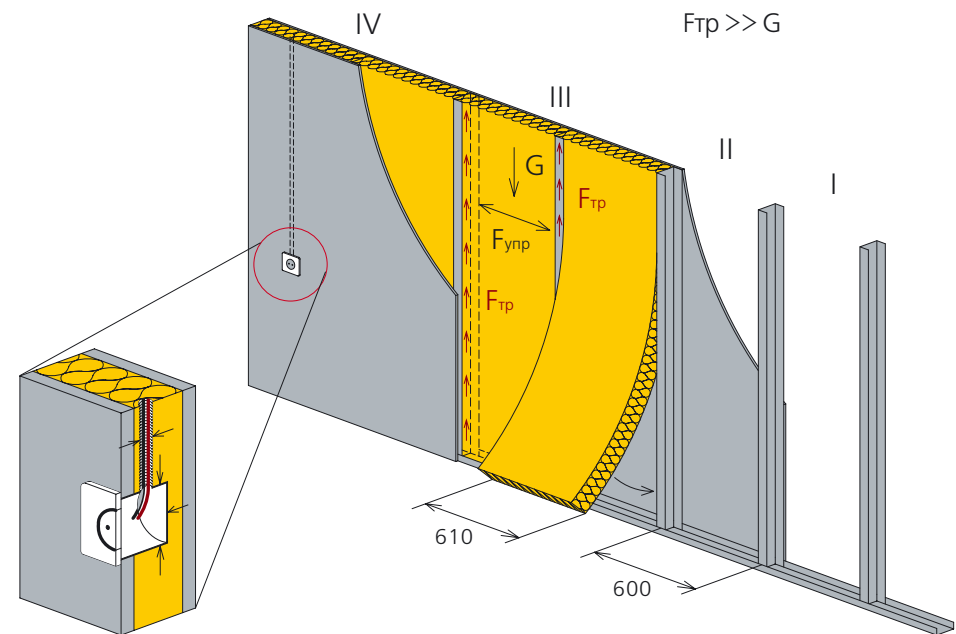
Применение звукоизоляции URSA Glasswool ПЕРЕГОРОДКА позволяет размещать рядом помещения различного назначения:

ИНДЕКС ЗВУКОИЗОЛЯЦИИ ПЕРЕГОРОДКИ 45 Дб



При установке враспор между направляющими каркаса за счет высокой упругости ($F_{упр}$) материала URSA Glasswool ПЕРЕГОРОДКА возникает сила трения ($F_{тр}$), которая значительно превышает низкий вес мата (G). Таким образом обеспечивается его стабильное положение в конструкции в течение всего срока эксплуатации.

- I Монтаж каркаса
- II Установка внутреннего листа гипсокартона
- III Монтаж звукоизоляции URSA Glasswool ПЕРЕГОРОДКА
- VI Установка наружного листа гипсокартона



Высокая гибкость, упругость и сжимаемость материала позволяет монтировать внутри перегородки любые коммуникации без потери сплошности слоя. Это гарантирует лучшее акустическое качество перегородки.

Использование материала URSA Glasswool ПЕРЕГОРОДКА в качестве заполнения каркасно-обшивной перегородки позволяет в несколько раз понизить уровень шума между соседними помещениями и избежать «эффекта барабана», характерного для пустотелых конструкций.