

Гарантия.

Условия гарантии: гарантия **НУАРО** строго ограничена бесплатной заменой или ремонтом на заводе детали или деталей, которые были признаны бракованными. **НУАРО** дает гарантию на свои приборы для электрического нагрева на 24 месяца против любого производственного брака. Гарантия не действует, если приборы использовались неправильно или в условиях, для которых они не предназначены. Гарантия также не имеет силы в случае аварий, произошедших по небрежности, из-за отсутствия контроля или из-за трансформации материала.

НУАРО гарантирует долгосрочную работу прибора при условии выполнения инструкций, изложенных в техническом паспорте.

Дата _____

Продавец _____



Сервисная служба: Москва, ул. Расковой, д.13

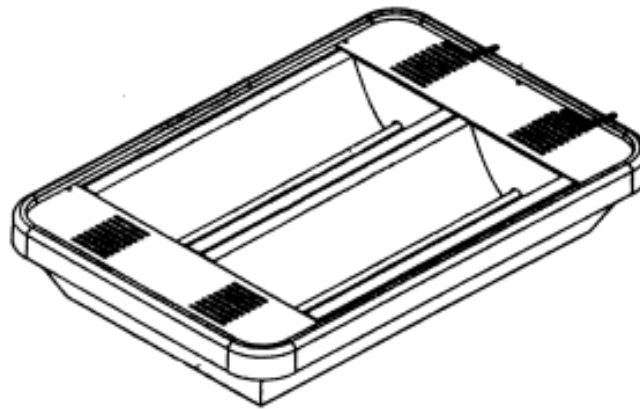
Тел.: (095) 214-35-80, 213-33-06

Noirot

Court

Инфракрасная лампа

(модели с отшлифованной и отчеканенной отражающей поверхностью)



ИНСТРУКЦИЯ ПО УСТАНОВКЕ И ЭКСПЛУАТАЦИИ

Noirot

1) ВАЖНО

Перед любой установкой, внимательно прочитайте инструкцию. Установка этих аппаратов должна быть осуществлена профессионалом в соответствии с правилами безопасности.

Прежде чем осуществлять работы по обслуживанию или установке всегда отключать аппарат от питания. I.R.C излучает значительное количество тепла и это должно быть принято в расчет во время установки. В частности, аппарат не должен использоваться вблизи от кожи и глаз. Необходимо выполнить изучение внедрения аппаратов проектной организацией.

Лампы I.R.C чрезвычайно непрочны и требуют осторожного обращения.

Не трогать лампы пальцами. Если случайно лампы были затронуты, необходимо очистить их чистой хлопковой тряпкой пропитанной спиртом.

I.R.C были задуманы для использования только во внутренней части. Они не должны использоваться в среде где имеются газы, пары или возгораемая пыль. Смотря прямо на лампу можно повредить глаз.

2) ХАРАКТЕРИСТИКИ

✓ **Этот аппарат:**

-Защищен от попадания брызг воды направленных вертикально

✓ **Размеры:**

Усл. обозн.	Мощность	Высота (мм)	Длина (мм)	Ширина (мм)	Сила тока		
	Вт				Одноф.230В	Трехф.400В	Трехф.230В
2640.0AA 2640.0AB	1500	178	470	90	6,5	/	/
2640.1AA 2640.1AB	3000	318	470	90	13,0	/	/
2640.2AA 2640.2AB	4500	458	470	90	19,6	6,5	11,3
2640.3AA 2640.3AB	6000	598	470	90	26,1	/	/

Замечание:

Для усл. обозн. 2641 0/1/2/3.AA/AB (лампы brune) и 2642 0/1/2/3.AA/AB (лампы blanche) характеристики в точности идентичны.

6) ОБСЛУЖИВАНИЕ И УХОД

Обслуживание состоит из:

- Замены пришедших в негодность кварцевых трубок (срок жизни: 7000 часов)
- Периодической очистки кварцевых трубок и отражателей.
- Любые работы с аппаратами должны быть осуществлены профессионалом, аппарат отключен от напряжения.

7) ЗАМЕНА ЛАМПЫ

ВНИМАНИЕ: До любой работы, отключить аппарат от напряжения.

Важно:

Лампы I.R.C чрезвычайно непрочны и требуют осторожного обращения.

Не трогать лампу пальцами. Если случайно лампы были затронуты необходимо очистить их чистой хлопковой тряпкой пропитанной спиртом. Чтобы заменить лампу не нужно снимать аппарат с крепления.

Производить замену следующим образом:

Для 6кВт:

- отвернуть винты с держателя трубок.
- поднять 2 держателя (Рис 4) и отключить от электричества лампу, которую следует заменять.
- чтобы снять лампу, поддерживать ее двумя руками.
- для сборки произвести действия в обратном порядке.

Для других мощностей:

- отвернуть винты с держателя трубок.
- поднять 2 держателя (рис 4) и отвернуть 2 винта присоединительной коробки.
- отвернуть кольцо удерживающее питающий кабель.
- отодвинуть корпус вдоль этого же кабеля чтобы сделать доступным соединения.
- отключить от электричества лампу, которую следует заменять.
- чтобы снять лампу, поддерживать ее двумя руками.
- для сборки произвести действия в обратном порядке.

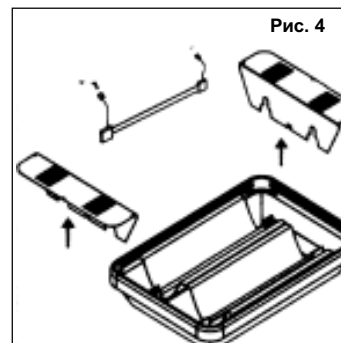
У замененных ламп проверить что электрические подключения осуществлены правильно.

Использовать только лампы выданные вашим поставщиком.

Лампа HeLeN: 2699.4 AA

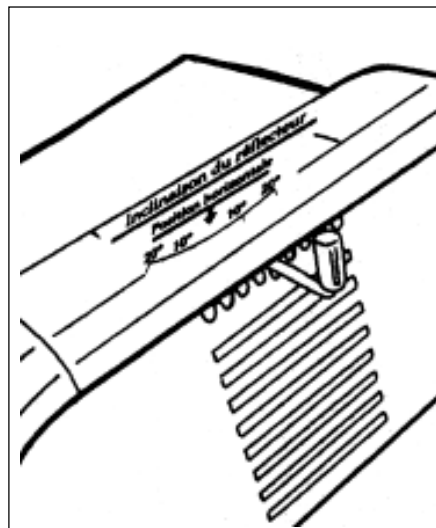
Лампа Brune: 2699.5 AA

Белая Blanche: 2699.6 AA



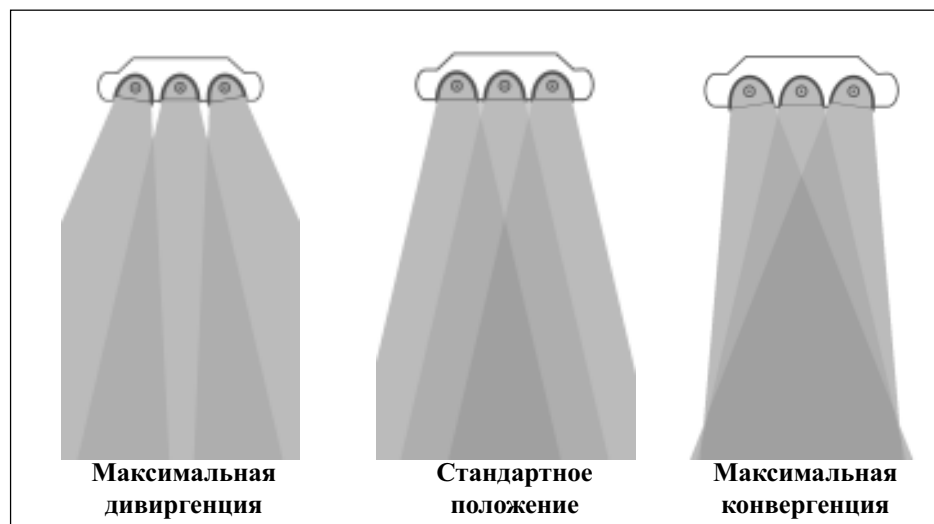
✓ Регулировка лучей излучения:

Чтобы оптимизировать нагревание площади в зависимости от высоты установки аппарата, можно изменять положение ручки, позволяющей индивидуально ориентировать лучи излучения для каждого аппарата.



✓ Установка

I.R.C. должны быть установлены на минимальное расстояние 2м. от лиц которых следует обогревать. Кварцевые трубки должны обязательно оставаться в горизонтальном положении; действительно, в вертикальном положении, вольфрамовые нити разрушатся под действием своего веса.



4) ФИКСАЦИЯ АППАРАТОВ

На потолке (рис. 1) или на стене (рис.2)

Закрепление аппарата производится при помощи уголка (уголки предоставляются с аппаратами).

Соблюдать расстояние 50 см между верхом аппарата и потолком при установке на стене, и между боковой поверхностью аппарата и стеной при установке на потолке.

Соединить аппарат с уголком, при помощи винта, остерегайтесь плохого соединения с низом (при установке на стену).

Блокировать после ориентации аппарата.

Важно:

Любой другой способ установки освобождает от ответственности конструктора.

рис.1

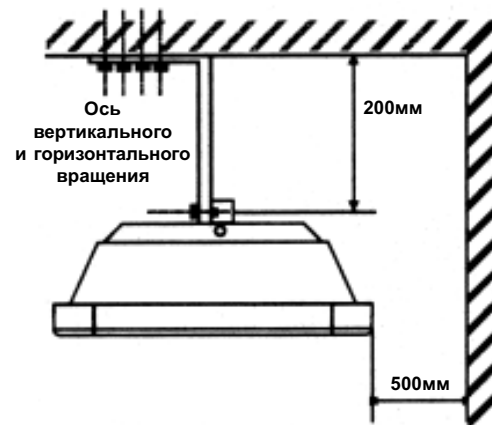
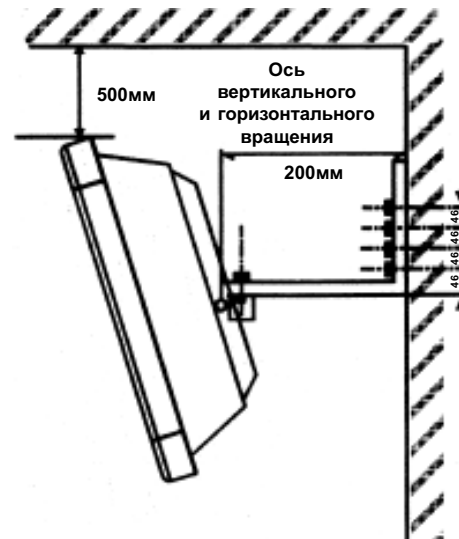


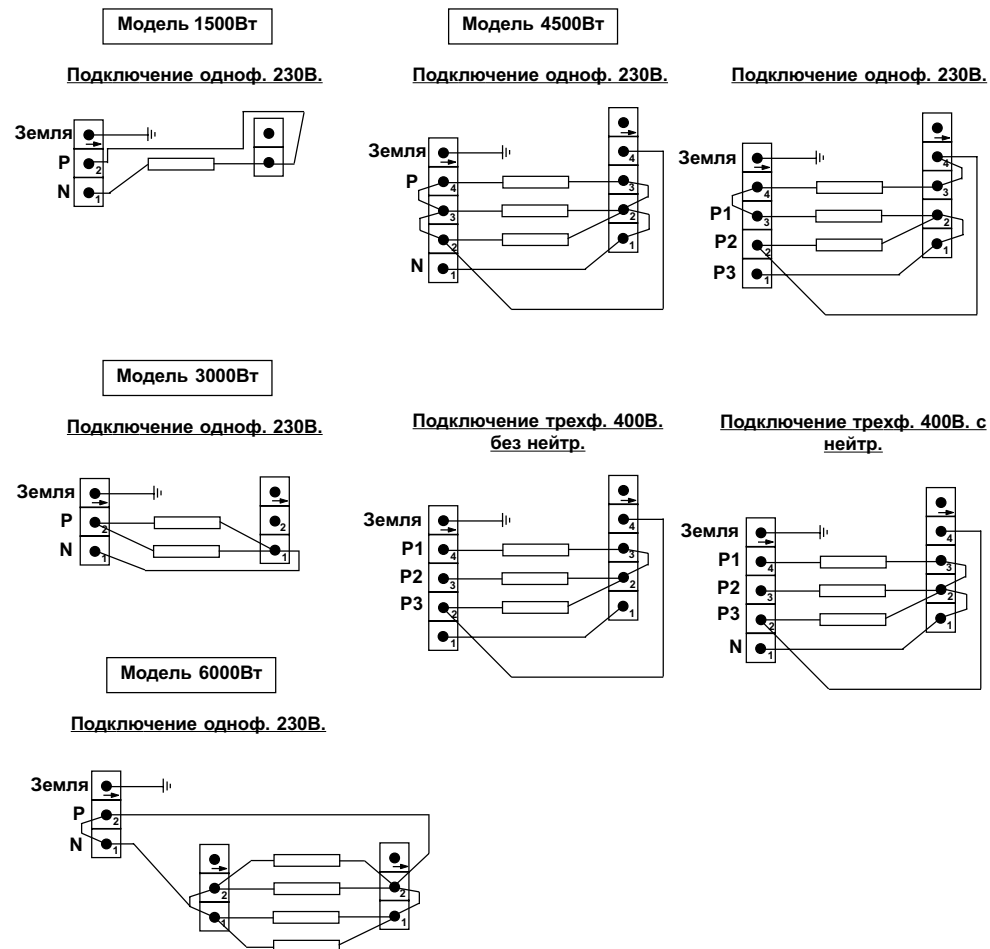
рис.2



5) ЭЛЕКТРИЧЕСКОЕ СОЕДИНЕНИЕ

Электрическое присоединение этих аппаратов должно быть осуществлено профессионалом.

- Использованный кабель должен быть типа U 1000 R02V.
- Защита аппарата очень важна, она будет осуществляться, либо выключательной коробкой D, либо плавким предохранителем типа AM.
- Аппарат будучи точно установлен, подсоединяется при помощи соединительного устройства, имеющего расстояние между контактами по крайней мере 3мм и установленного предварительно.
- Эти аппараты класса I, **они должны быть заземлены.**
- Внутренние соединения аппаратов осуществляются кабелем имеющий изоляцию PTFE (Teflon ®) и стекловолоконную оболочку, выдерживающую температуру 300°C.



✓ **Комплекующие принадлежности:** Сетка и лампы (следует заказывать отдельно).

- Необходимо предусматривать защитную сетку в следующих случаях установки:

- Зал спорта

- Школьный двор

И т.д. ...

- Лампы «blanche» обеспечивают дополнительное освещение с той же эффективностью отопления.

IRC оснащены последовательно лампами фильтрованного типа HeLeN. Замена лампы происходит очень просто с лицевой стороны, без снятия аппарата (см. главу 7).

3) УСТАНОВКА

✓ **Предосторожность установки:**

Чтобы гарантировать длительный срок эксплуатации:

- **Избегать прикосновения к кварцевым галогеновым трубкам**, которые очень непрочны и обращаться с ними только с помощью двух рук. Любой след, оставленный на трубке, должен быть удален хлопковой тряпкой пропитанной спиртом.

- кварцевым галогеновые трубки должны обязательно быть установлены в горизонтальном положении (+ или - 4°C).

Предусматривать расстояние до металлических поверхностей и материалов чувствительных к теплу (провода и электрические материалы) минимально 50см, так, чтобы не вызывать ухудшений вызванных прямым излучением аппаратов.

Эти аппараты не должны быть установлены в местах с взрывчатыми или возгораемыми материалами. IRC не должны быть установлены на расстоянии ниже чем 2,5м. от почвы.

Чтобы нагревать рабочее место, желательно использовать 2 аппарата, излучения которых пересекаются.

Эти аппараты не должны никуда встраиваться.