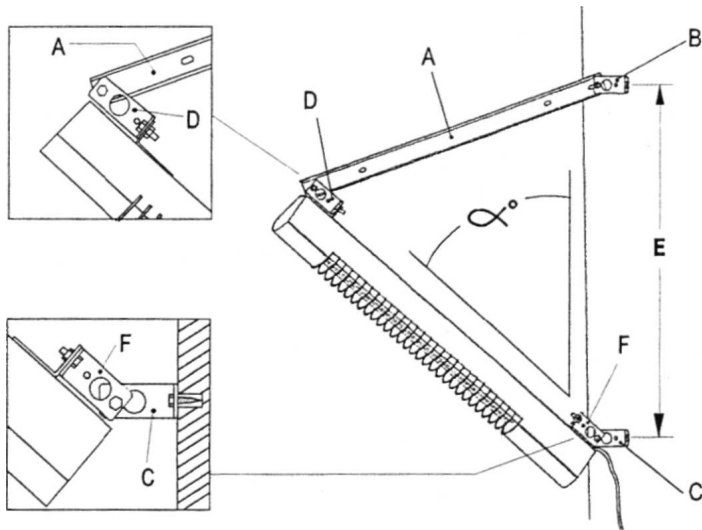


# Инфракрасный обогреватель NOIROT

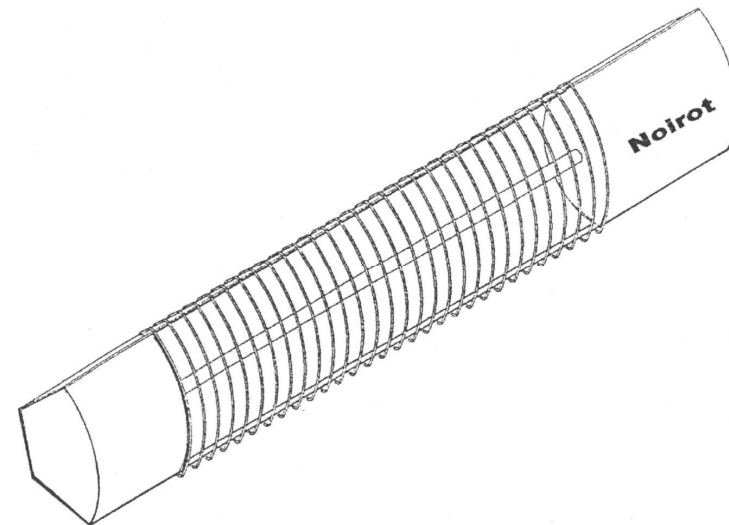
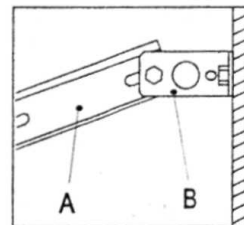
Модели

2908(3-5-7)AA

2909(5-7)AA



МОЩНОСТЬ	$\alpha^\circ$	E, мм
1000	60	585
	45	965
	30	1290
1500	60	515
	45	1255
	30	1640
2000	60	885
	45	1620
	30	2090



## ВАЖНО:

- подвод кабеля питания должен подводиться строго снизу

Товар сертифицирован на территории России, соответствует требованиям нормативных документов ГОСТ Р МЭК 60335\_2\_30\_99, ГОСТ Р 51318.14.1\_2006 (Р. 4), ГОСТ Р 51318.14.2\_2006 (Р. 5, 7), ГОСТ Р 51317.3.2\_2006 (Р.6,7), ГОСТ Р 51317.3.3\_99.

Сертификат соответствия № РОСС FR.АЮ64.В18322

Срок действия с 22.01.2009 по 22.01.2012.

Орган по сертификации продукции и услуг "ПОЛИСЕРТ", Рег. № РОСС RU.0001.10АЮ64

129110, г. Москва, ул. Щепкина, д. 47, тел. (495) 995\_10\_26, факс (495) 995\_10\_26

Изготовитель: Завод фирмы "NOIROT", 75018, Франция, Париж, б\_р Ней, д.107

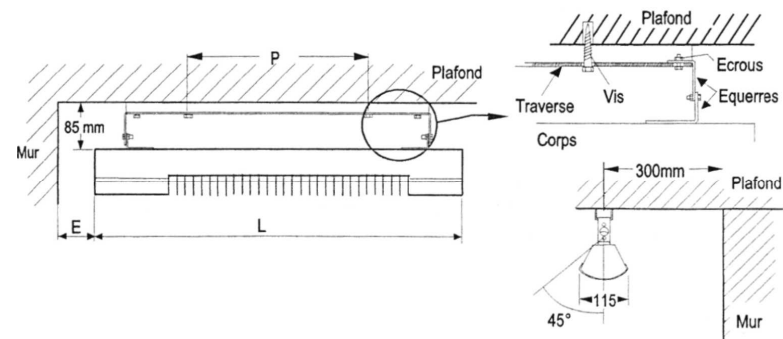
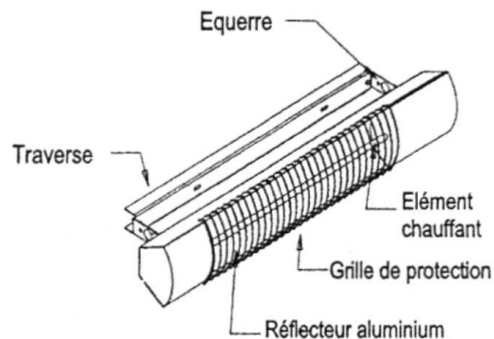
107, Boulevard Ney, 75018, Paris, France



**ИНСТРУКЦИЯ ПО ЭКСПЛУАТАЦИИ**

## Техническая спецификация:

- Корпус из стали, покрытый эпоксидным полиэстером
- Шарнирное крепление
- Крепкие элементы большого диаметра из стали
- Излучатель из полированного алюминия
- Защитная сетка перед излучателем
- Цвет корпуса темно-серый



Мощность	L, mm	P, mm	E, mm
1000 Вт	805	493	300
1500 Вт	1010	698	300
2000 Вт	1260	948	300

### ВАЖНО:

- электрическое подключение данного прибора должен производить электрик согласно требованиям и правилам по электробезопасности.

### Варианты монтажа:

#### Горизонтальный

Прибор закрепляется на потолке саморезами, идущими в комплекте, с соблюдением размера P согласно рисунку и таблицы.

### ВАЖНО:

- максимальный угол отклонения от вертикали прибора 45 градусов

#### Вертикальный / под углом

Прибор закрепляется на стену или перегородку саморезами, идущими в комплекте, с соблюдением размера E согласно рисунку и таблицы.

### Установка:

Выбор места:

- прибор может быть размещен на вертикальной перегородке/стене (минимальная высота установки 3 метра) или на потолке (минимальная высота установки 3 метра), согласно рисунку и таблице.
- не рекомендуется размещать прибор менее, чем на 1.5 метра до ближайшего заграждения или предмета.
- прибор не должен находится ниже распаячной коробки или электрической розетки.
- рабочее напряжение 220 Вольт (для моделей 2908-\*) или 400 Вольт (для моделей 2909-\*).
- перед данным прибором необходимо установить электрический автомат или УЗО, соответствующей силе тока.
- данный прибор не предназначен для установки в помещениях со взрывоопасными и легко воспламеняющимися материалами.