

## Гарантия.

Условия гарантии: гарантия **НУАРО** строго ограничена бесплатной заменой или ремонтом на заводе детали или деталей, которые были признаны бракованными. **НУАРО** дает гарантию на свои приборы для электрического нагрева на 24 месяца против любого производственного брака. Гарантия не действует, если приборы использовались неправильно или в условиях, для которых они не предназначены. Гарантия также не имеет силы в случае аварий, произошедших по небрежности, из-за отсутствия контроля или из-за трансформации материала.

**НУАРО** гарантирует долгосрочную работу прибора при условии выполнения инструкций, изложенных в техническом паспорте.

Дата \_\_\_\_\_

Продавец \_\_\_\_\_



Сервисная служба: Москва, ул. Расковой, д.13

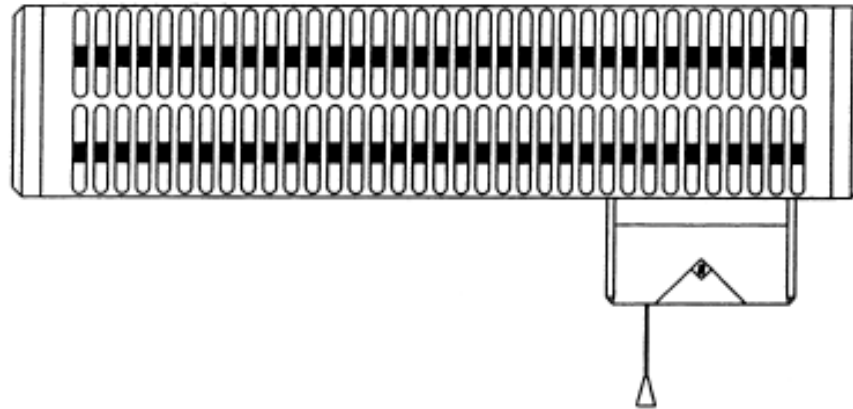
Тел.: (095) 214-35-80, 213-33-06

---

# Noirot

**ИНСТРУКЦИЯ ПО УСТАНОВКЕ И ЭКСПЛУАТАЦИИ**

## **Инфракрасный обогреватель**



**МОДЕЛИ**

**ROYAT 2 С ВЫКЛЮЧАТЕЛЕМ**

**600/1200/1800 W**

**ROYAT 2 С ТАЙМЕРОМ**

**600/1200 W**

---

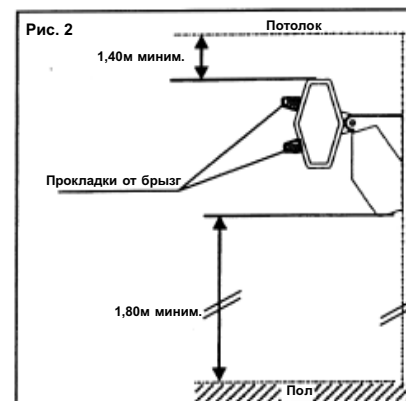
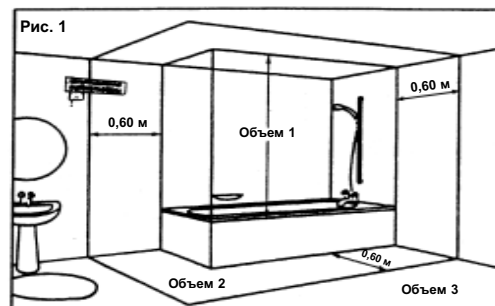
**Noirot**

## 1. Выбор места и расположения прибора

Инфракрасный обогреватель Класса II защищен против брызг воды. Он должен устанавливаться в соответствии с нормами NFC 15100 и может быть установлен по Рис.1

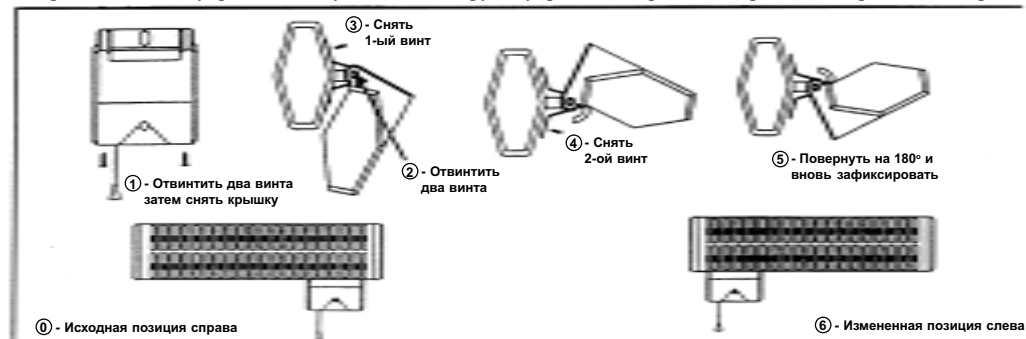
Инфракрасный обогреватель должен функционировать только с осью горизонтальной трубки. Он должен быть зафиксирован на вертикальной поверхности минимум на 1,80 м от пола и минимум на 0,40 от потолка. (рис.2). Мы вам рекомендуем не устанавливать ваш обогреватель менее чем на 1 м от передней плоскости и на 0,50 м на стороне всех воспламеняющихся материалов. Он должен быть установлен таким образом, чтобы человек, принимающий душ или ванну не мог бы дотронуться до выключателя и других механизмов управления. Во влажных помещениях электрическое питание аппарата должно быть оснащено дифференциальным остаточным механизмом тока, установленным в 30 mA.

Инфракрасный обогреватель не должен находиться прямо под розеткой, установленной на фиксированном месте.



## 2. Направление коробки управления

При установке у вас будет возможность расположить коробку управления справа или слева от инфракрасного обогревателя, чтобы упростить доступ к вытяжной ручке управления, проведя операции, изображенные на рис.3

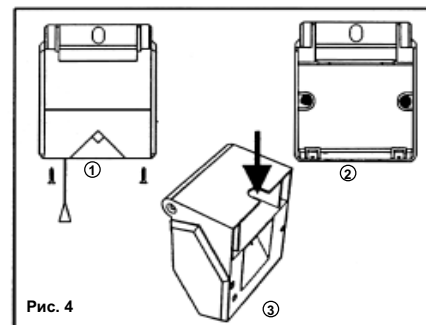


- Коробка управления всегда должна быть снизу справа или слева

## 3. Установка коробки управления

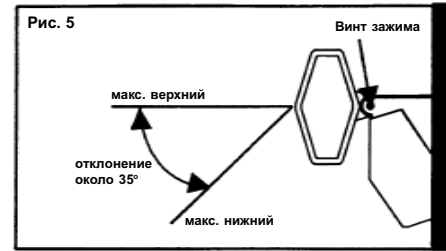
1. С помощью отвертки отвинтить два винта, которые удерживают крышку, и снять крышку (рис.4)
2. Просверлить отверстия для фиксации в стене, используя коробку как габарит для просверливания
3. На коробке снять входное устройство, вставить подключаемый кабель и установить обогреватель на стену.

После электрического подсоединения инфракрасного обогревателя следует вновь установить винты, которые поддерживают крышку на коробке



#### 4. Направленность инфракрасного обогревателя во время установки.

После закрытия крышки выбрать направленность обогревателя и завинтить его при помощи двух винтов, указанных на рис. 5



#### 5. Электрическое подключение.

Инфракрасный обогреватель является прибором второго класса. Защитный провод (зеленый/ желтый) установки не должен подсоединяться к обогревателю. Он должен оставаться в запасе или в коробке стенного соединения или в верхнем отделении коробки управления.

- Модель 600 Вт, 1200 Вт, 1800 Вт (рис.6)

Соединить два провода на двух винтовых клеммах выключателя, оставшихся свободными.

Чтобы облегчить привинчивание вы можете снять нумерованный диск, впоследствии заботясь о том, чтобы его воткнуть до самого конца. Вновь наденьте крышку.

В соответствие с нормами, эти обогреватели серийно оснащены всеполюсным выключателем, имеющим расстояние между открытыми контактами по меньшей мере 3 мм.

- Модель 600 Вт, 1200 Вт с таймером (рис. 7)

Соединить два провода на разьме типа "домино". Вновь закрыть крышку. Для этого обогревателя необходимо подключить к питанию выключатель с всеполюсным отключением (расстояние между открытыми контактами которого по меньшей мере 3 мм.



**Внимание:** не повредите электрические провода винтами настенного крепления коробки управления

#### 6. Функционирование

До ввода в эксплуатацию необходимо удалить прокладки из пеноматериала, защищающие трубки во время транспортировки.

Включение инфракрасного обогревателя осуществляется при помощи вытяжной ручки управления. Когда обогреватель остановлен, в окошечке появляется цифра 0.

**Различные отметки:**

600 Вт		1200 Вт		1800 Вт		600, 1200 Вт таймер
	остановка		остановка		остановка	включение примерно на 20 минут
	600 Вт		300 Вт		450 Вт	
			600 Вт		900 Вт	
			1200 Вт		1800 Вт	